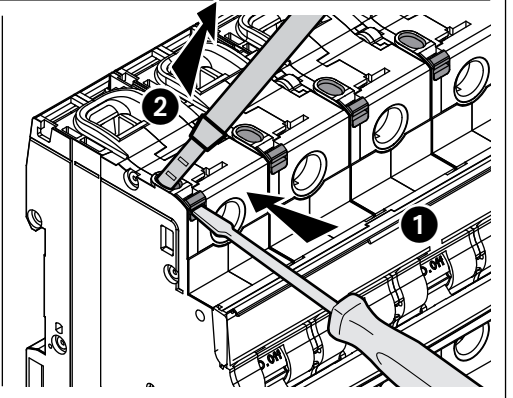
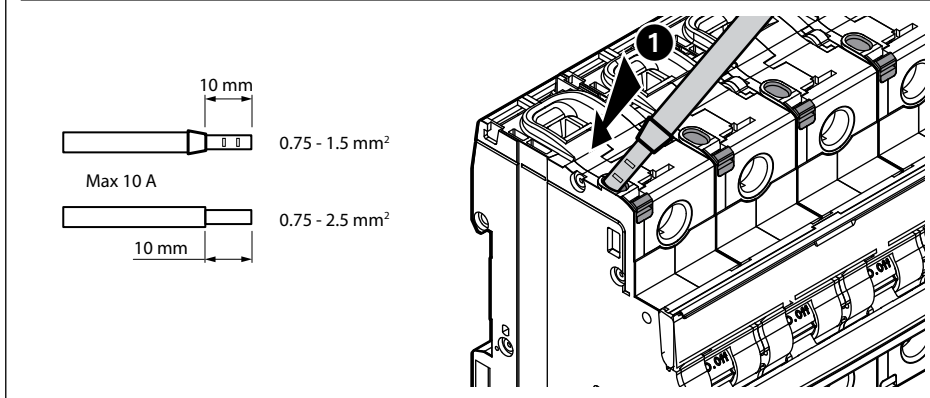
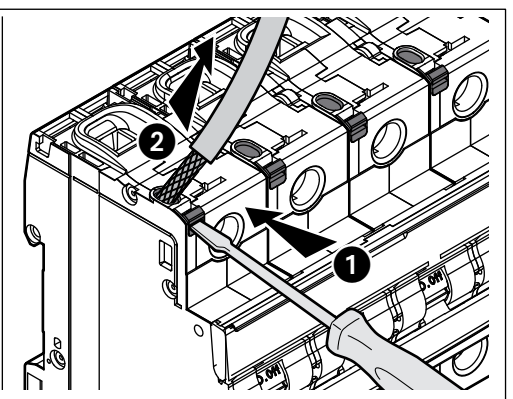
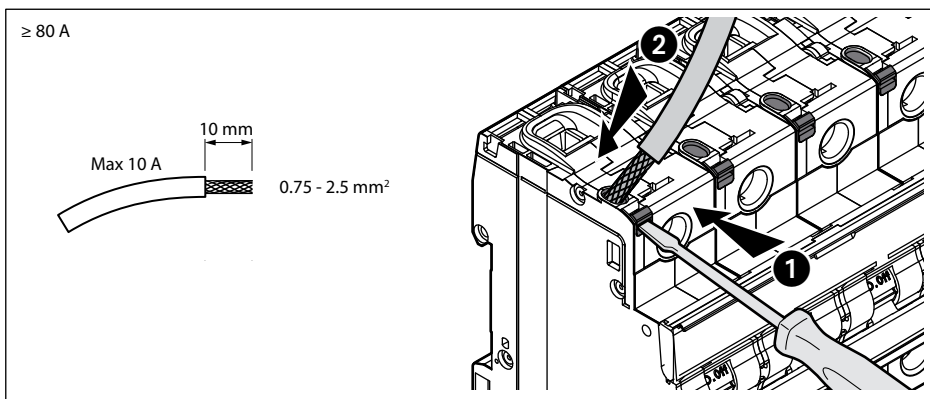
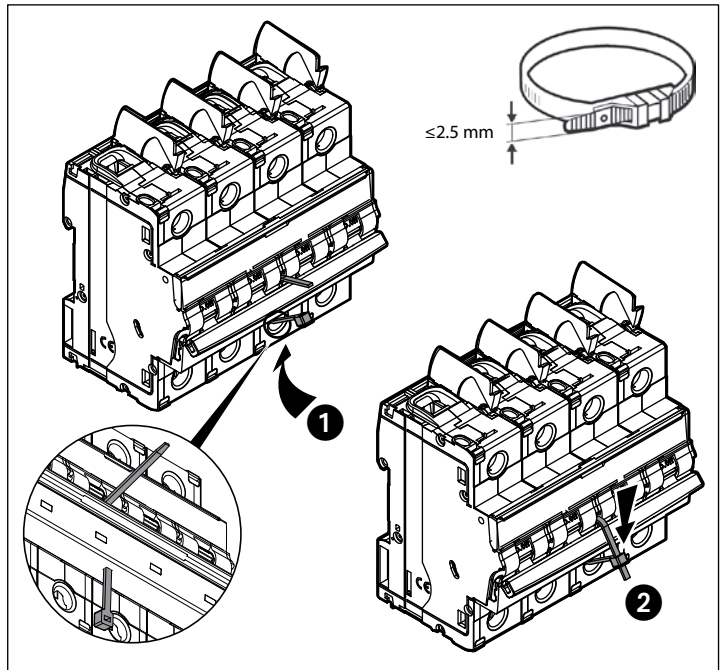
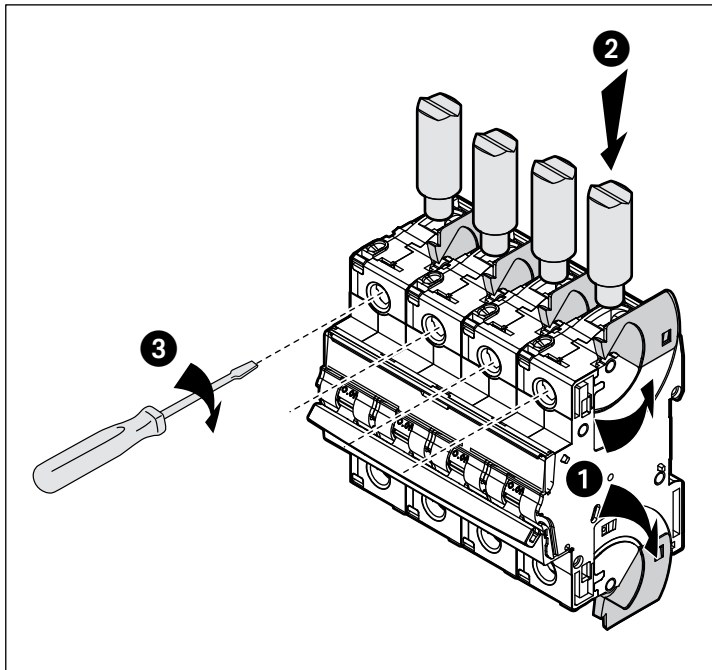
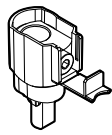


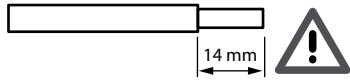
	≤ 63 A	≥ 80 A
	1.5 - 35 mm <sup>2</sup>	6 - 50 mm <sup>2</sup>
	1.5 - 35 mm <sup>2</sup>	6 - 50 mm <sup>2</sup>
	1.5 - 50 mm <sup>2</sup>	6 - 70 mm <sup>2</sup>
	 6.5 mm - Pz 2 3 Nm	 4 mm 5,5 Nm



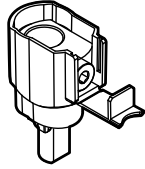
4 063 10



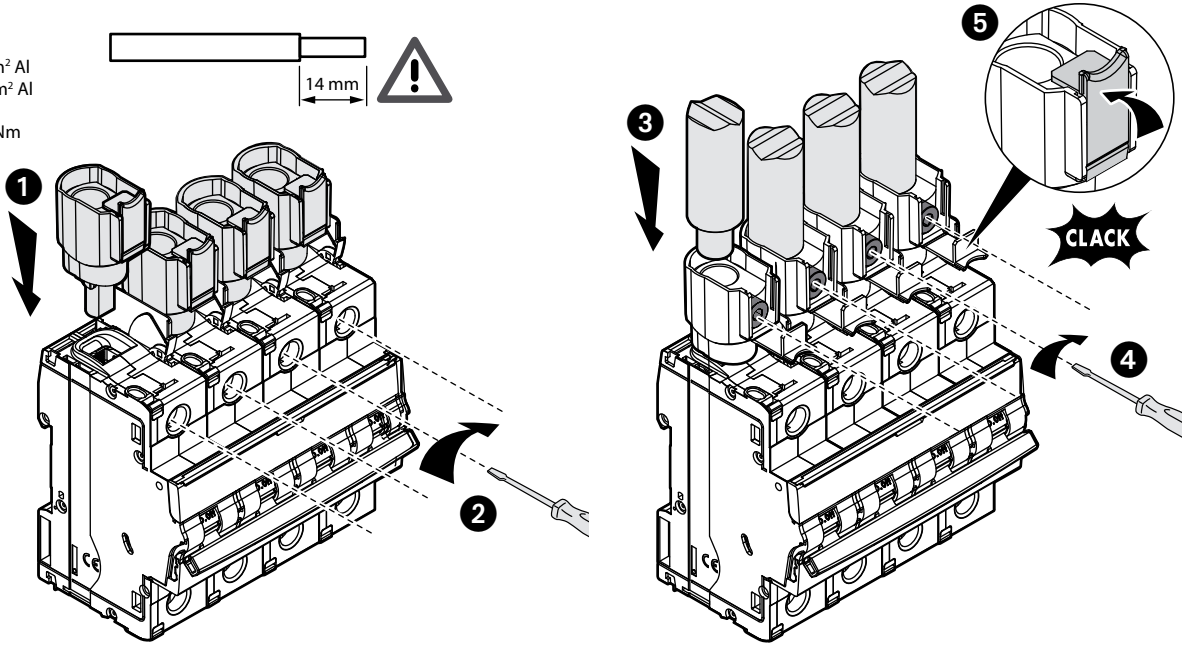
min 10 mm<sup>2</sup> Al  
max 50 mm<sup>2</sup> Al  
3.5 Nm



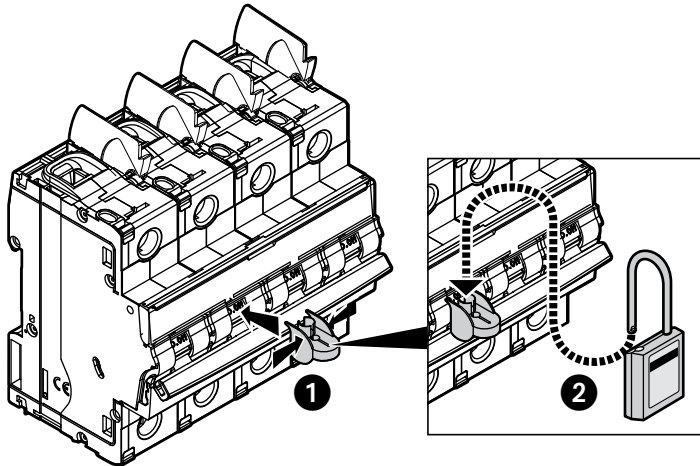
4 063 11



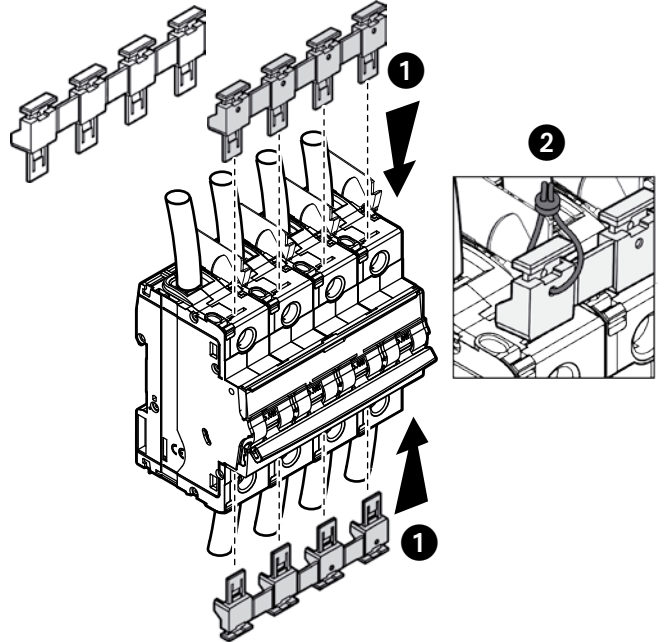
min 25 mm<sup>2</sup> Al  
max 95 mm<sup>2</sup> Al  
5.5 Nm



4 063 03



4 063 12



4 063 06

