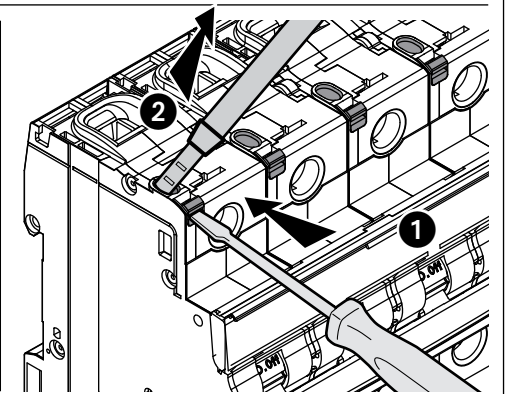
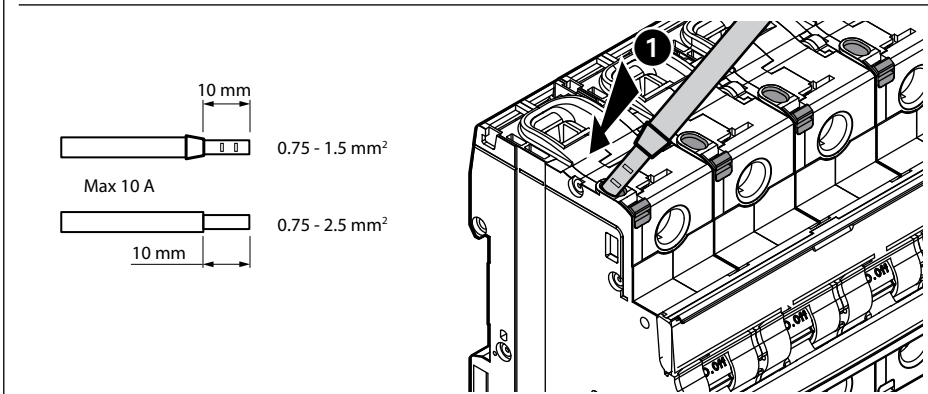
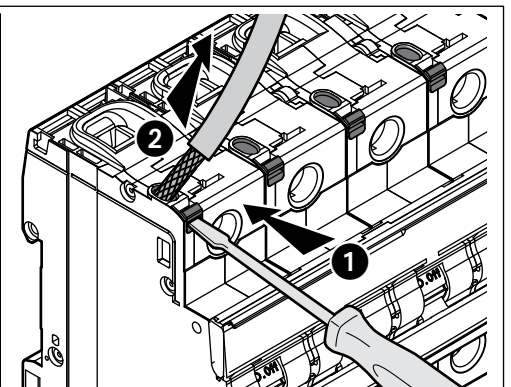
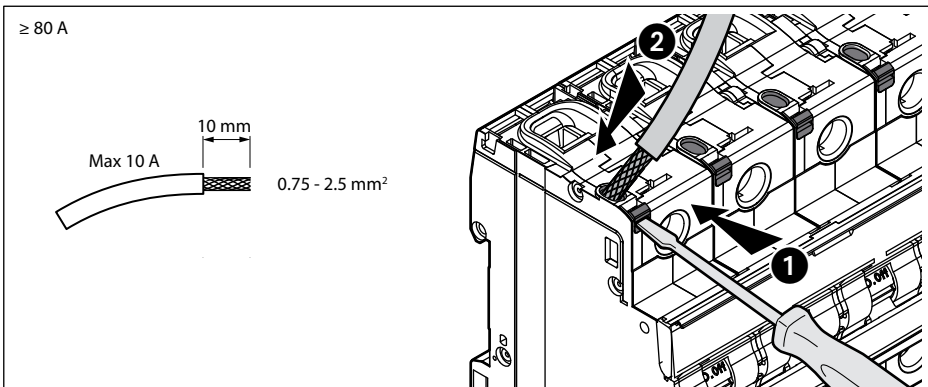
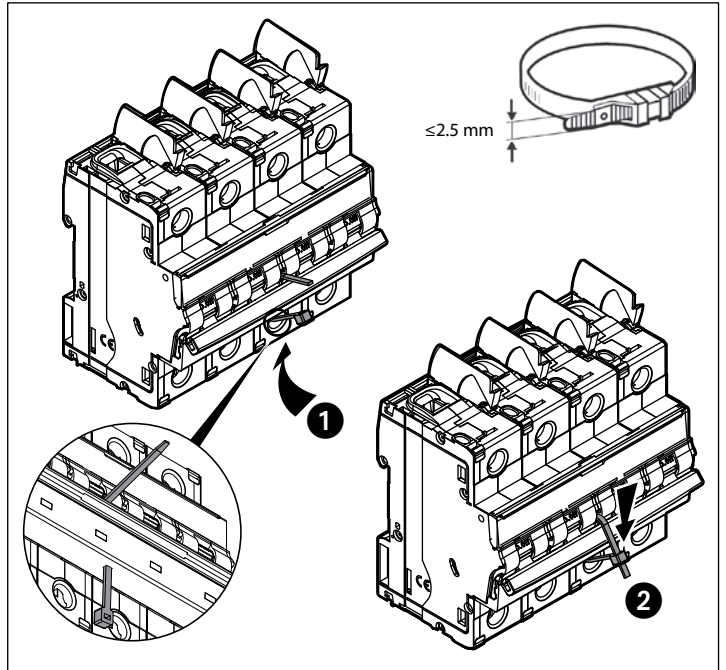
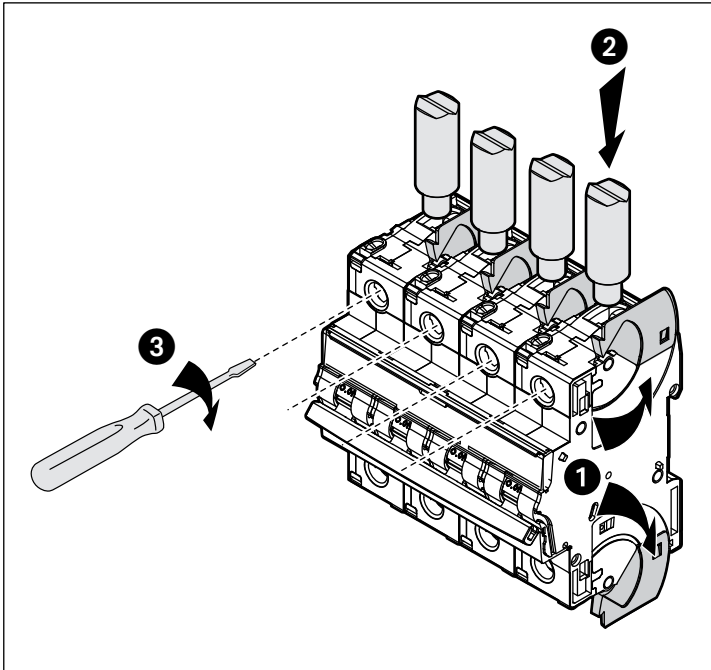
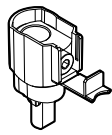


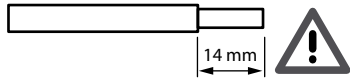
	≤ 63 A	≥ 80 A
	1.5 - 35 mm ²	6 - 50 mm ²
	1.5 - 35 mm ²	6 - 50 mm ²
	1.5 - 50 mm ²	6 - 70 mm ²
	 6.5 mm - Pz 2 3 Nm	 4 mm 5,5 Nm



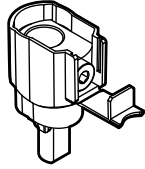
4 063 10



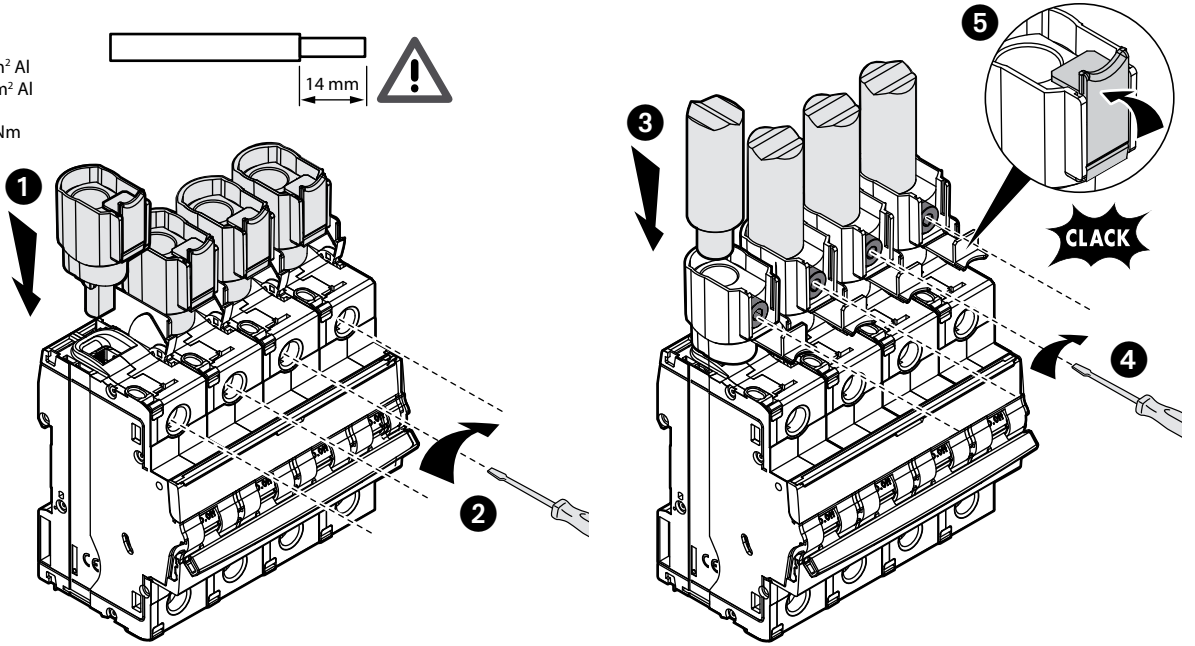
min 10 mm² Al
max 50 mm² Al
3.5 Nm



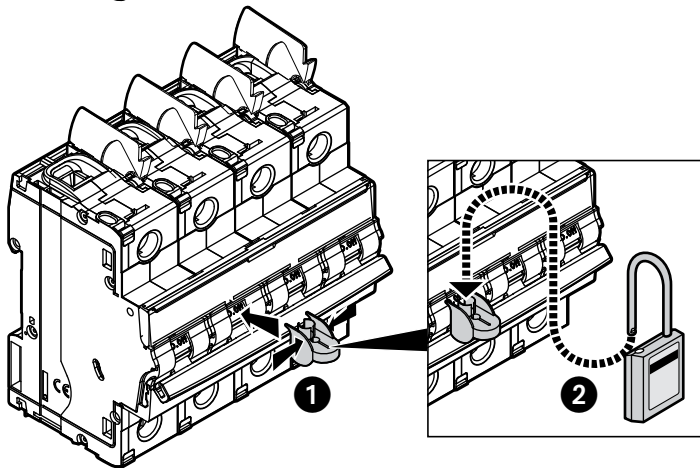
4 063 11



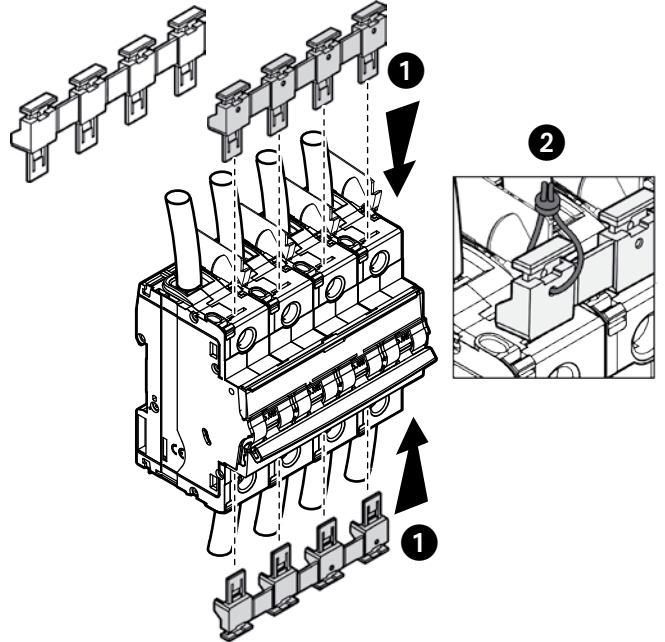
min 25 mm² Al
max 95 mm² Al
5.5 Nm



4 063 03



4 063 12



4 063 06

