

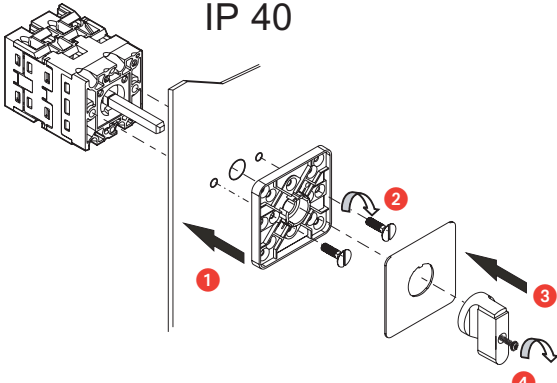


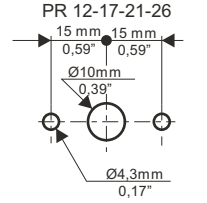
• Caractéristiques techniques • Technische gegevens	• Technical specifications • Technische Daten	• Características técnicas • Caratteristiche tecniche											
		PR12		PR17		PR21		PR26		PR40		PR63	
• Catégorie d'emploi • Toepassingscategorie • Utilization category	• Anwendungsklasse • Categoría de utilización • categoria di impiego	Ui = 690V~ -20 à +70°C											
		le (A)	P (KW)	le (A)	P (KW)	le (A)	P (KW)	le (A)	P (KW)	le (A)	P (KW)	le (A)	P (KW)
AC 21		16		20		25		32		50		63	
AC 23	3 X 230V		4		5,5		7,5		11		15		18,5
AC 23	3 X 400V		7,5		11		11		11		22		25
AC 3	3 X 400V		4		7,5		7,5		11		18,5		22
		4mm ²		6mm ²		6mm ²		6mm ²		16mm ²		16mm ²	
		4mm ²		4mm ²		4mm ²		6mm ²		16mm ²		16mm ²	

<ul style="list-style-type: none"> • Montage encastré • Inbouw montage • Flush mounting 	<ul style="list-style-type: none"> • Einbau • Montaje empotrado • montaggio ad incastro 	<ul style="list-style-type: none"> • Fixation • Bevestiging • Fixing 	<ul style="list-style-type: none"> • Befestigung • Fijación • Fissaggio 	<ul style="list-style-type: none"> • Montage encastré Ø 22 • Inbouw montage Ø 22 • Flush mounting Ø 22 	<ul style="list-style-type: none"> • Einbau Ø 22 • Montaje empotrado Ø 22 • montaggio ad incastro Ø 22
--	--	---	--	---	---

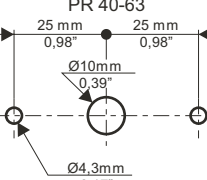
IP 40



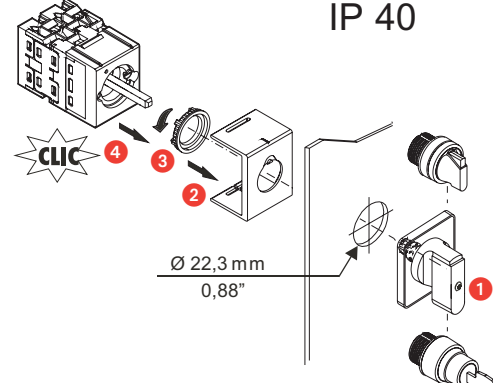
PR 12-17-21-26



PR 40-63



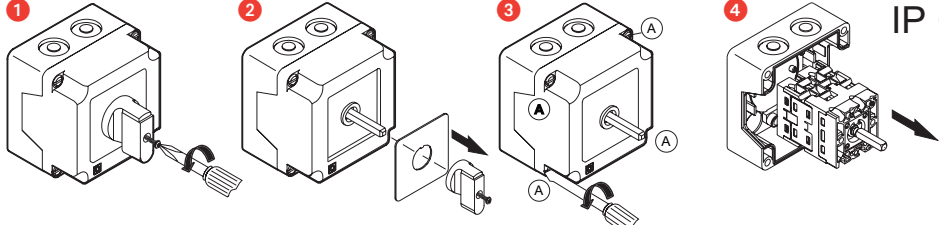
IP 40



Ø 22,3 mm
0,88"

<ul style="list-style-type: none"> • Démontage Boîtiers • Demontage behuizingen • Disassembly of casing 	<ul style="list-style-type: none"> • Ausbau des Gehäuses • Desmontaje de la carcasa • smontaggio scatola 	<ul style="list-style-type: none"> • Fixation • Bevestiging • Fixing 	<ul style="list-style-type: none"> • Befestigung • Fijación • Fissaggio
--	---	---	--

IP 65

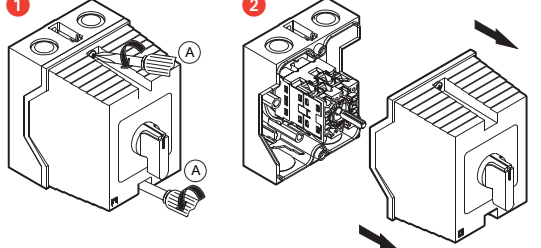


Ø 4,5 (M4)
0,18"

65
2,56"

50
1,97"

IP 65



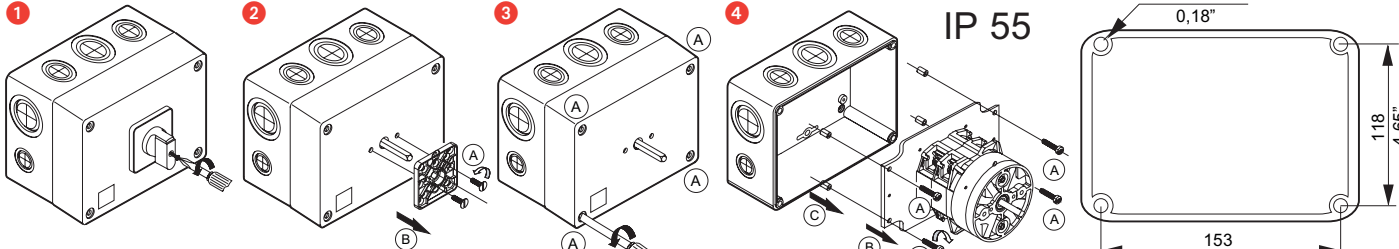
Ø 4,5 (M4)
0,18"

75
2,95"

• Ou
• Of
• Or
• Oder
• O
• Oppure

109
4,29"

IP 55



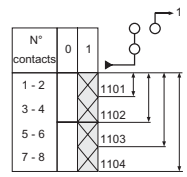
Ø 4,5 (M4)
0,18"

153
6,02"

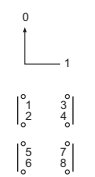
118
4,65"

• Raccordement
• Aansluiting

- Interrupteur
• Schakelaar

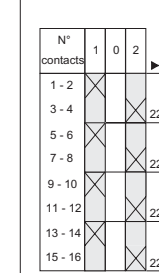


- Interruptor
• Interruttore

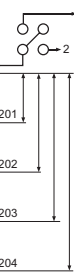


• Connection
• Anschluss

- Inverseur
• Kruisschakelaar

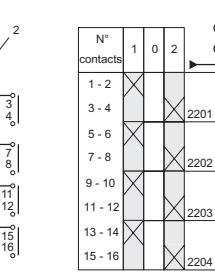


- Changeover switch
• Wechsler



• Conexión
• Collegamento

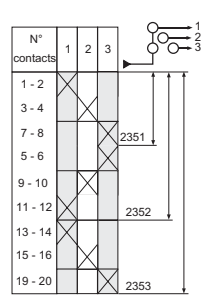
- Inversor
• Invertitore



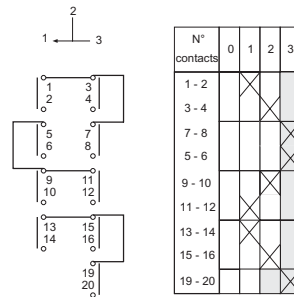
- Inversor
• Invertitore



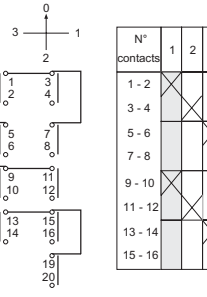
- Commutateur de direction
• Richting omschakeleer



- Direction selector switch
• Richtungsumschalter

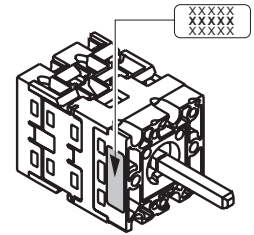


- Conmutador de dirección
• Commutatore di direzione

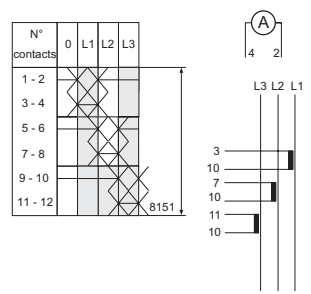


- N° de schéma
• Schema N°
• Diagram No.

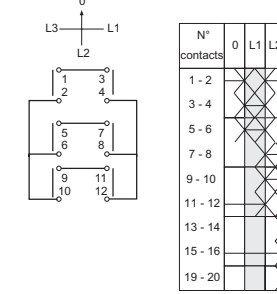
- Zeichnungs-Nr.
• N° de esquema
• N° di schema



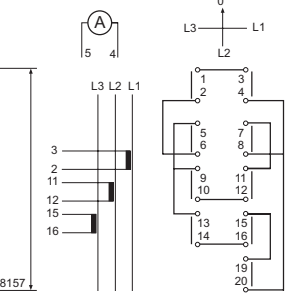
- Commutateur de mesure / Ampèremètre
• Omschakelaar voor Amperemeter



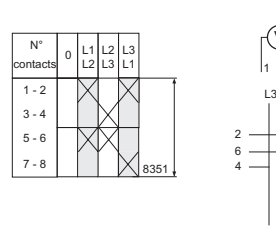
- Metering selector switch / Ammeter
• Messumschalter / Amperemeter



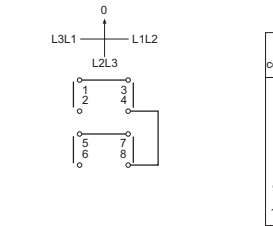
- Conmutador de medida / Amperímetro
• Commutatore di misura/Amperometro



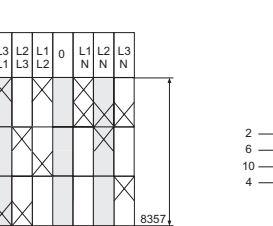
- Commutateur de mesure / Voltmètre
• Omschakelaar voor Voltmeter



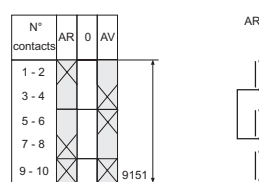
- Metering selector switch / Voltmeter
• Messumschalter / Voltmeter



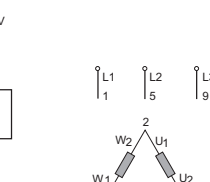
- Conmutador de medida / Voltímetro
• Commutatore di misura/Voltmetro



- Commutateur de moteur triphasé
• Omschakelaar 3 fazige motor



- Three-phase motor switch
• Dreiphasenmotorschalter



- Conmutador de motor trifásico
• Commutatore di motore trifase

