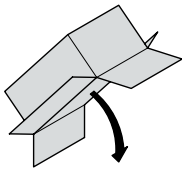
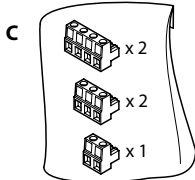
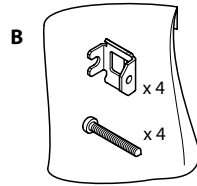
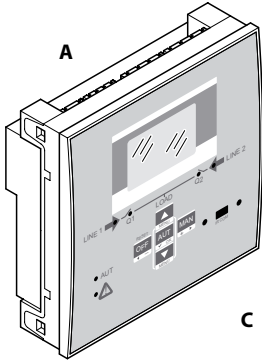


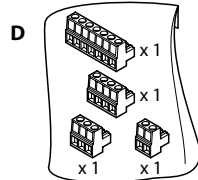
LE09129AC



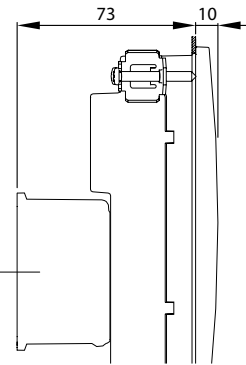
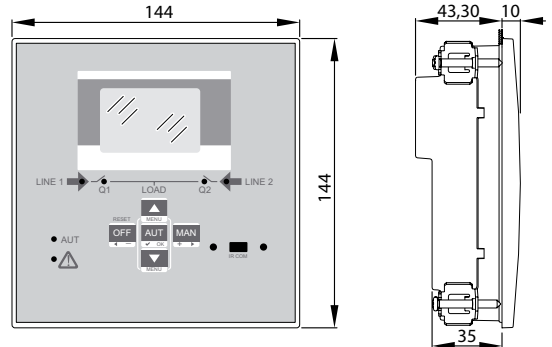
4 226 82	
A	1
B	1
C	1
D	1



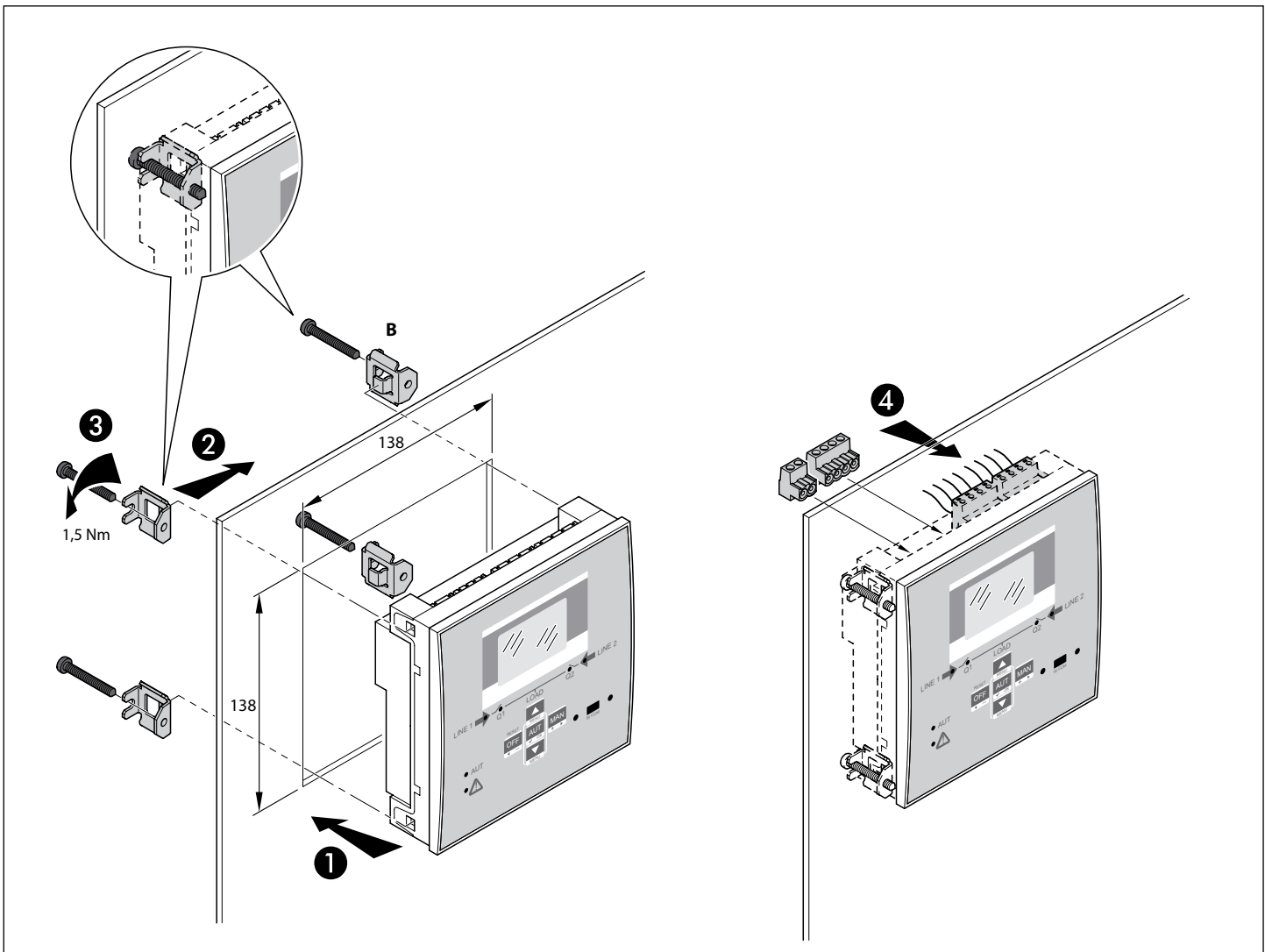
7,62 mm



5,08 mm

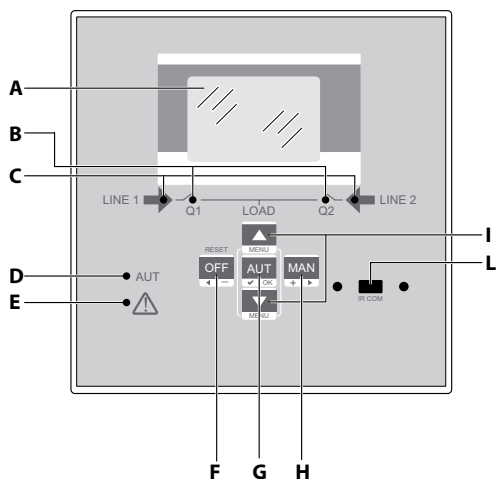


- 4 226 89
- 4 226 90
- 4 226 91
- 4 226 92



LE09129AC

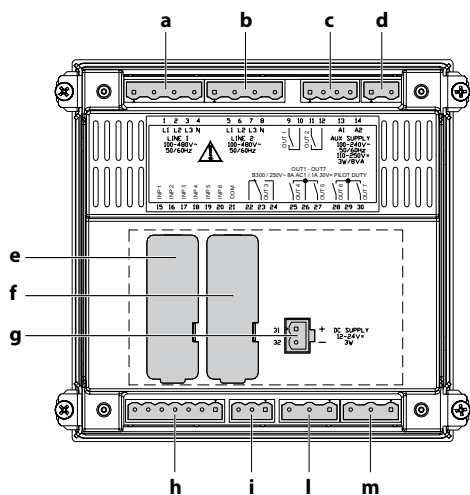
**Vue de face : Interface de l'utilisateur / Front view: user interface / Vista frontale: interfaccia utente / Vista frontal: interfaz del usuario / Vooraanzicht: Gebruikersinterface / Vista frontal: interface do utilizador / Передняя панель: пользовательский интерфейс / Panel przedni: kontrolki LED / przyciski / Önden görünüm: kullanıcı arayüzü**



<b>A</b>	écran LCD	LCD screen	Schermo LCD
<b>B</b>	Etat de commande LED pour Q1 et Q2 (ouvert/fermé)	Command status LED for Q1 and Q2 (open/close)	LED stato comando Q1 e Q2 (aperto/chiuso)
<b>C</b>	Tension de ligne (dans les limites fixées)	Line voltage (within set limits) LED	LED presenza tensione sorgenti entro limiti stabiliti
<b>D</b>	Mode AUT de la LED activé	Active AUT mode LED	LED modalità AUT attiva
<b>E</b>	LED alarme active	Active alarm LED	LED allarme presente
<b>F</b>	Mode OFF de la LED activé (ATS désactivé)	Active OFF mode LED (ATS disabled)	LED modalità OFF attiva (ATS disabilitato)
<b>G</b>	Bouton de validation du mode AUT (contrôle automatique des lignes)	AUT mode enable button (automatic control of lines)	Pulsante abilitazione modalità AUT (controllo automatico delle linee)
<b>H</b>	Bouton de validation du mode MAN (contrôle manuel des lignes)	MAN mode enable button (manual control of lines)	Pulsante abilitazione modalità MAN (controllo manuale delle linee)
<b>I</b>	Boutons de sélection et de navigation	Selection and navigation buttons	Pulsanti di selezione e navigazione
<b>L</b>	Port de communication IR	IR communication port	Porta di comunicazione IR

<b>A</b>	LCD pantalla	LCD scherm	Ecrã	ЖК экран	Ekran LCD	LCD ekran
<b>B</b>	Estado de control LED para Q1 y Q2 (abierto/cerrado)	Bedieningsstatus LED voor Q1 en Q2 (open/gesloten)	Estado de comando LED para Q1 e Q2 (aberto/fechado)	Статус индикаторов для Q1 и Q2 (откл/вкл)	Kontrolka stanu dla Q1 / Q2 (otwart/zamknięty)	Q1 ve Q2 için LED komut durumu (açma / kapama)
<b>C</b>	voltaje de línea (dentro de las límites)	Lijnspanning (binnen vastgelegde limieten)	Tensão de linha (nos limites fixados)	Индикатор линейного напряжения (в диапазоне уставок)	Kontrolka napięcia sieci (w ustalonych granicach)	Hat gerilimi (Set sınırları içinde) LED
<b>D</b>	Modo AUT - LED activada	Modus AUT van de actieve LED	LED - Modo AUT ativado	Индикатор режима AUT	Kontrolka trybu AUT	Aktif AUTO modu LED'i
<b>E</b>	Alarma LED activa	Alarm LED actief	LED - Alarme ativo	Индикатор тревоги	Kontrolka alarmu	Aktif alarm LED'i
<b>F</b>	Modo OFF de la LED activado (ATS apagado)	Modus OFF van de actieve LED (ATS uitgeschakeld)	LED - Modo OFF ativada (ATS apagada)	Индикатор режима OFF (контроллер ATS отключен)	Kontrolka trybu OFF (sterownik wył.)	Aktif OFF modu LED'i (EKK devre dışı)
<b>G</b>	botón de validación del modo AUT (control automático de las líneas)	Bevestigingsknop modus AUT (automatische controle van de lijnen)	Botão de validação do modo AUT (controlo automático das linhas)	Кнопка активации режима AUT (автоконтроль линий)	Przycisk aktywacji trybu AUT (autom. kontrola obecności napięcia)	AUT modu düğmesini etkinleştirmek(çizgilerin otomatik kontrolu)
<b>H</b>	botón de validación del modo MAN (control manual de las líneas)	Bevestigingsknop modus MAN (manuele controle van de lijnen)	Botão de validação do modo MAN (controlo manual das linhas)	Кнопка активации режима MAN (ручной контроль линий)	Przycisk aktywacji trybu MAN (ręczna kontrola linii)	MAN modu düğmesini etkinleştirmek(çizgilerin manuel kontrolu)
<b>I</b>	Botones de selección y navegación	Keuze- en navigatietoetsen	Botões de seleção e navegação	Кнопки выбора и навигации	Przyciski wyboru / nawigacji	Seçme ve gezinme düğmeleri
<b>L</b>	Puerto de comunicación IR	IR communicatiepoort	Porta de comunicação IR	Коммуникационный порт ИК	Port podczewieni IR	IR haberleşme portu

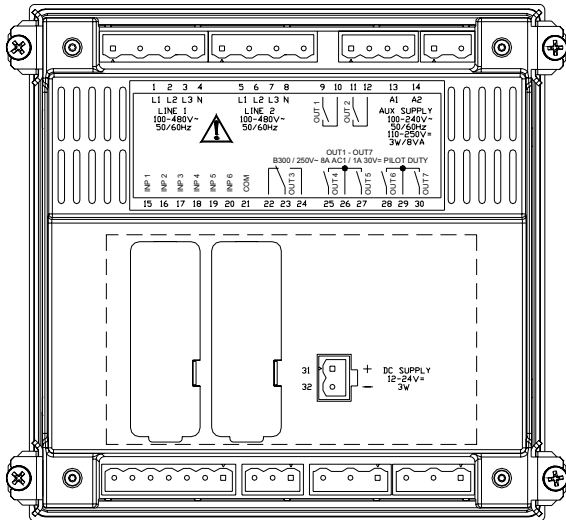
**Vue arrière : connexions / Rear view: connections / Vista posteriore: collegamenti / Vista posterior: conexiones / Achteraanzicht : aansluitingen / Vista posterior: ligações / Задняя панель: подключения / Panel tylny: przyłącza / Arkadan görünüm: Bağlantılar**



<b>a</b>	Ligne 1 de commande de tension (S Q1)	Line 1 voltage control (S Q1)	Controllo tensioni linea 1 (S Q1)
<b>b</b>	Ligne 2 de commande de tension (S Q2)	Line 2 voltage control (S Q2)	Controllo tensioni linea 2 (S Q2)
<b>c</b>	OUT1 - OUT2 - (NO) relai programmable	OUT1 - OUT2 - (NO) Programmable relay	Relè programmabile OUT1 - OUT2 - (NO)
<b>d</b>	source de courant AUX 240 VAC	AUX 240 VAC power supply	Alimentazione AUX 240 VAC
<b>e</b>	COM 1	COM 1	COM 1
<b>f</b>	COM 2	COM 2	COM 2
<b>g</b>	source de courant AUX DC12-24 VDC	AUX DC 12-24 VDC power supply	Alimentazione AUX DC 12-24VDC
<b>h</b>	entrées programmables (INP xxx)	Programmable inputs (INP xxx)	Ingressi programmabili (INP xxx)
<b>i</b>	relais programmable OUT3 NO/NC	OUT3 NO/NC Programmable relay	Relè programmabile OUT3 NO/NC
<b>l</b>	relais programmable OUT4/5 NO/NC	OUT4 /5 NO/NC Programmable relay	Relè programmabile OUT4 /5 NO/NC
<b>m</b>	relais programmable OUT6/7 NO/NC	OUT6/7 NO/NC Programmable relay	Relè programmabile OUT6/7 NO/NC

<b>a</b>	Línea 1 de control de tensión (S Q1)	Lijn 1 spanningscontrole (S Q1)	Linha 1 de controlo de tensão (S Q1)	Линия 1 контроля напряжения (S Q1)	Linia 1 - kontrola napięcia zasil. (S Q1)	Besleme 1 gerilim kontrolü (S Q1)
<b>b</b>	Línea 2 de control de tensión (S Q2)	Lijn 2 spanningscontrole (S Q2)	Linha 2 de controlo de tensão (S Q2)	Линия 2 контроля напряжения (S Q2)	Linia 2 - kontrola napięcia zasil. (S Q2)	Besleme 2 gerilim kontrolü (S Q1)
<b>c</b>	OUT1 - OUT2 - (NO) relé programable	OUT1 - OUT2 - (NO) Programmeerbare relais	Relé programável OUT1 - OUT2 - (NO)	Программируемое реле OUT1 - OUT2 - (NO)	OUT1 - OUT2 - (NO) Przekaznik programowalny	OUT1 - OUT2 - (NO) Programlanabilir röle
<b>d</b>	fuelle de alimentación AUX 240 VAC	AUX 240 VAC voedingsbron	Alimentação AUX 240 VAC	AUX 240 VAC источник питания	Zasilanie AC: 240 VAC	AUX 240 VAC güç kaynağı
<b>e</b>	COM 1	COM 1	COM 1	COM 1	COM 1	COM 1
<b>f</b>	COM 2	COM 2	COM 2	COM 2	COM 2	COM 2
<b>g</b>	fuelle de alimentación AUX DC12-24 VDC	AUX DC 12-24 VDC voedingsbron	Alimentação AUX DC 12-24VDC	AUX DC 12-24 VDC источник питания	Zasilanie DC: 12-24 VDC	AUX DC 12-24 VDC güç kaynağı
<b>h</b>	entradas programables (INP xxx)	Programmerbare ingangen (INP xxx)	Entradas programáveis (INP xxx)	Программируемые входы (INP xxx)	Wejścia programowalne (INP xxx)	Programlanabilir girişler (Xxx IN)
<b>i</b>	relés programables OUT3 NO/NC	OUT3 NO/NC Programmeerbare relais	Relé programável OUT3 NO/NC	Программируемое реле OUT3 NO/NC	OUT3 NO/NC Przekaznik programowalny	OUT3 NO/NC Programlanabilir röle
<b>l</b>	relés programables OUT4/5 NO/NC	OUT4 /5 NO/NC Programmeerbare relais	Relé programável OUT4 /5 NO/NC	Программируемое реле OUT4/5 NO/NC	OUT4 /5 NO/NC Przekaznik programowalny	OUT4/5 NO/NC Programlanabilir röle
<b>m</b>	relés programables OUT6/7 NO/NC	OUT6/7 NO/NC Programmeerbare relais	Relé programável OUT6/7 NO/NC	Программируемое реле OUT6/7 NO/NC	OUT6/7 NO/NC Przekaznik programowalny	OUT6/7 NO/NC Programlanabilir röle

Configuration de sortie standard / Standard output configuration / Configurazione standard delle uscite / configuración de salida estándar / Standaard uitgang configuratie / Configuração de saída standard / Стандартная конфигурация выхода / Standardowa konfiguracja wyjścia / Standart çıkış yapılandırması



	Connection	ATLE	OUTPUT
Q1	ON Q1 / ВКЛ Q1	27	OUT 5
	OFF Q1 / ОТКЛ Q1	25	OUT 4
	Com Q1	26	COM
	Q1 OC	15	INP1
	Q1 OC	21	COM INP
	Q1 CTR	21	COM INP
	Q1 CTR	16	INP2
	Q1 P	17	INP3
	Q1 P	21	COM INP
	Q2	ON Q2 / ВКЛ Q2	30
OFF Q2 / ОТКЛ Q2		28	OUT6
Com Q2		29	COM
Q2 OC		18	INP4
Q2 OC		21	COM INP
Q2 CTR		21	COM INP
Q2 CTR		19	
Q2 P		20	INP6
Q2 P		21	COM INP
Start GE		S . GE NC / S . GE H3	22
	S . GE Com	23	
	S . GE NO / S . GE HO	24	

<b>ON Q1 / ВКЛ Q1</b>	Qx commande de fermeture	Qx close command	comando di chiusura Qx	Qx control de cierre	Qx sluitingscommando
<b>OFF Q1 / ОТКЛ Q1</b>	Qx commande d'ouverture	Qx open command	comando di apertura Qx	Qx control de apertura	Qx openingscommando
<b>COM</b>	Qx commande commune	Qx common command	comune comando Qx	Qx control común	Gemeenschappelijk commando
<b>OC</b>	Qx statut du contact (ouvert/ fermé)	Qx status contact (open/ close)	contatto di stato OC Qx (aperto/chiuso)	estado del contacto (abierto / cerrado)	Qx contactstatus (open/ gesloten)
<b>CTR</b>	contact de déclenchement	Trip contact	contatto di sganciato (trip)	contacto de desencadenamiento	Uitschakel contact
<b>P</b>	Contact de présence de l'appareil "Activé"	"Active" device presence contact	Contatto presenza apparecchio "inserito"	Contacto de presencia de dispositivo "insertado "	Aanwezigheidscontact apparaat "Actief"
<b>GE</b>	Contact de démarrage du groupe	Group start contact	Contatto avviamento gruppo elettrogeno	contacto de arranque del grupo electrógeno	Opstartcontact van groep
<b>Q1</b>	Dispositif Ligne 1 (Q1)	Line 1 device (Q1)	Apparecchio linea 1 (Q1)	Línea de aparato 1 ( Q1 )	Apaaraat Lijn 1 (Q1)
<b>Q2</b>	Dispositif Ligne 2 (Q2)	Line 2 device (Q2)	Apparecchio linea 2 (Q2)	Línea de aparato 2 ( Q2 )	Apaaraat Lijn 2 (Q2)
<b>ST</b>	Bobine lancement de courant	Shunt trip coil	Bobina a lancio di corrente	Bobina de lanzamiento del corriente	Uitschakelspoel
<b>UVR</b>	Minimum de tension	Undervoltage release	Bobina di minima tensione	mínimo de tensión	Minimumspanning
<b>CC</b>	Bobine de fermeture	Closing coil	Bobina di chiusura	bobina de cierre	Inschakelspoel
<b>M</b>	Commande moteur	Motor command	Comando motore	control del motor	Motorbediening

<b>ON Q1 / ВКЛ Q1</b>	Qx comando de fecho	Команда включения Qx	Polecenie zamknięcia Qx	Qx kapama komutu
<b>OFF Q1 / ОТКЛ Q1</b>	Qx comando de abertura	Команда отключения Qx	Polecenie otwarcia Qx	Qx açma komutu
<b>COM</b>	Comando comum Qx	Общая команда Qx	Polecenie wspólne Qx	Qx ortak komut
<b>OC</b>	Contacto de estado OC Qx (aberto/ fechado)	Состояние контакта Qx (открыт/ закрыт)	Stan styków Qx (otwarte/zamknięte)	Qx durum kontaklı (açma / kapama)
<b>CTR</b>	Contacto de disparo	Контакт срабатывания	Styk wyzwolenia	Trip kontaklı
<b>P</b>	Contacto de presença de aparelho "activado "	Контакт индикации активированного прибора	Styk obecności urządzenia "aktywnego"	"Aktif" cihaz varlığı
<b>GE</b>	Contacto de arranque do grupo electrógeno	Пусковой контакт группы	Wejście programowalne "Rozruch agregatu"	Grup başlangıç kontaklı
<b>Q1</b>	Linha de aparelho 1 ( Q1 )	Прибор линии 1 (Q1)	Aparat linii 1 (Q1)	Besleme 1 cihazı (Q1)
<b>Q2</b>	Linha de aparelho 2 ( Q2 )	Прибор линии (Q2)	Aparat linii 2 (Q2)	Besleme 2 cihazı (Q2)
<b>ST</b>	Bobina de lançamento de corrente	Независимый расцепитель	Wyzwalacz wzrostowy	Açtırma bobini
<b>UVR</b>	Bobina de mínimo tensão	Минимальный расцепитель напряжения	Wyzwalacz podnapięciowy	Düşük Gerilim Bobini
<b>CC</b>	Bobina de fecho	Включающая катушка	Cewka zamykania	Kapama bobini
<b>M</b>	Comando do motor	Моторный привод	Napęd silnikowy	Motor

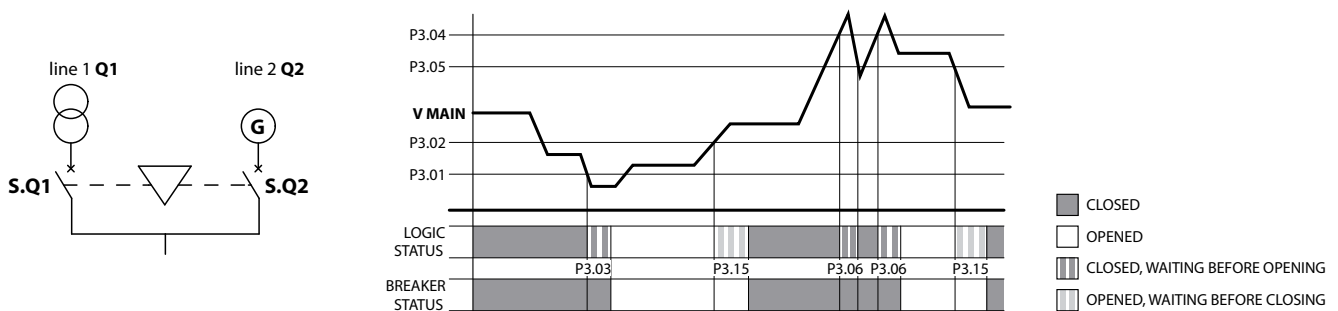
**Configuration d'usine / Factory standard configuration / Configurazione standard di fabbrica / configuración de base / Fabrieksinstelling / Configuração de fábrica / Заводские настройки / Konfiguracja fabryczna / Standart Fabrika konfigurasyonu**

Mot de passe / Password / Passwoord / Contraseña / Paswoord / Passwort / Пароль / Haslo / Parola	OFF
Contrôle tension nominale / Control nominal voltage / tensione nominale di controllo / control de la tensión nominal / Kontrolle nominale spanning / Tensão nominal de controle / Номинальное управляющее напряжение / Kontrola napięcia znamionowej / Kontrol gerilimi	400V
Séquences de phases / Phases sequence / Sequenza fasi / secuencias de fase / Faseveld / Sequência de fases / Чередование фаз / Kolejność faz / Faz sırası	OFF
Tension configuration de contrôle / Voltages control configuration / configurazione controllo tensioni / voltaje configuración de control / Spanningscontrole configuratie / Configuração do controle de tensão / Конфигурация управления напряжением / Konfiguracja kontroli napięcia / Konfigurasyon Kontrol voltaji	L1-L2-L3
Tensions type de contrôle / Voltages control type / tipologia controllo tensioni / tensiones tipo de control / Spanningscontrole type / Tipologia do controle de tensão / Управляющий тип напряжений / Rodzaj kontroli napięcia / Kontrol voltaji tipi	L - L
Fréquence nominale / Nominal frequency / frequenza nominale / frecuencia nominal / Nominale frequentie / Frequência nominal / Номинальная частота / Częstotliwość znamionowa / Frekans	50 Hz
Retirer de la liste / Remove from list / eliminare dalla lista / eliminar de la lista / Uit lijst verwijderen / Remover da lista / Удалить из списка / Usun z listy / Listeden silmek	OFF
Type d'application / Application type / Tipo applicazione / Tipo de aplicación / Type toepassing / Tipo de aplicação / Тип применения / Тур aplikacji / Uygulama Tipi	U - G
Ligne prioritaire / Priority line / Linea prioritaria / línea prioritaria / Prioritaire lijn / Linha prioritária / Приоритетная линия / Linia podstawowa / Öncelikli besleme	(Q1)
Temps de blocage Q1→Q2 / Interlock time Q1→Q2 and Q2→Q1 / tempo d'interblocco scambio Q1→Q2 e Q2→Q1 / tiempo de enclavamiento Q1 -> Q2 / Interlock tijd Q1->Q2 en Q2->Q1 / Tempo de encravamento Q1 -> Q2 e Q2 -> Q1 / Время блокировки Q1→Q2 и Q2→Q1 / Czas przełączania Q1→Q2 / Q2→Q1 / Kilitleme süresi Q1→Q2 ve Q2→Q1	Q1→Q2 3,0 s Q2→Q1 6,0 s
Type de contrôle Qx / Qx control type / Tipologia di controllo Qx / Tipo de control Qx / Qx controle type / Tipo de controle Qx / Тип управления Qx / Rodzaj kontroli Qx / Qx kontrol tipi	O.B.P.
Temps maximum pour vérifier le fonctionnement / Maximum time to check operation / Ritardo controllo di avvenuta manovra / tiempo máximo para comprobar el funcionamiento / Maximum tijd voor verifiëren werking / Tempo máximo para comprobar o funcionamento / Максимальное время проверки работы / Maks. czas na sprawdzenie zadziałania / Maksimum çalışma kontrol süresi	2 sec
Commande automatique de fermeture / Automatic re-closing command / comando di richiusura automatica / pedido de cierre automático / Automatische hersluitings command / Comando automático de fecho / Команда автоматического повторного включения / Polecenie samoczynnego ponownego zamknięcia (SPZ) / Otomatik yeniden kapama komutu	OFF
Limite minimum de présence de tension / Voltage presence lower limit / Limite minimo presenza tensione / límite mínimo de presencia de tensión / Minimumlimiet spanningsaanwezigheid / Limite mínimo de presença de tensão / Минимальная уставка присутствия напряжения / Dolna wartość progowa napięcia / Gerilim varlığı alt sınırı	85% Vn
Limite inférieure de présence de tension / Voltage within boundaries lower limit / Limite minimo rientro tensione / límite inferior de presencia de tensión / Spanning binnen minimale veilige grenzen / Limite inferior de presença de tensão / Минимальная уставка возврата напряжения / Min. wartość progowa napięcia powrotnego / Alt limit dahilinde gerilim sınırı	90% Vn
Retard de tension minimum / Voltage delay minimum time / Tempo minino ritardo tensione / retraso de voltaje mínimo / Minimumlimiet spanningvertraging / Tempo mínimo de atraso de tensão / Минимальная задержка напряжения / Opóźnienie dla napięcia min. / Gerilim gecikmesi minimum zamanı	5 sec
Limite maximale de présence de tension / Voltage presence higher limit / Limite massimo presenza tensione / presencia de tensión máxima / Maximumlimiet spanningsaanwezigheid / Presença de tensão máxima / Максимальная уставка присутствия напряжения / Górna wartość progowa napięcia / Gerilim varlığı üst sınırı	115% Vn
Limite supérieure de présence de tension / Voltage within boundaries higher limit / Limite massimo rientro tensione / límite superior de presencia de tensión / Spanning binnen maximale veilige grenzen / Limite superior de presença de tensão / Максимальная уставка возврата напряжения / Maks. wartość progowa napięcia powrotnego / Üst limit dahilinde gerilim sınırı	110% Vn
Retard de tension maximum / Voltage delay maximum time / tempo massimo rientro tensione / Retraso voltaje máximo / Maximumlimiet spanningvertraging / Tempo máximo de atraso de tensão / Максимальная задержка напряжения / Opóźnienie dla napięcia maks. / Gerilim gecikmesi maksimum zamanı	5 sec.
Délai de présence maximum / Presence maximum delay / ritardo massimo presenza / tiempo máximo de presencia / Maximale vertraging aanwezigheid / Tempo máximo de presença / Максимальная задержка / Maks. opóźnienie obecności / Durum maksimum gecikmesi	6 sec.
Délai de présence ligne non prioritaire / Non-priority line presence delay / ritardo presenza linea non prioritaria / Tiempo de presencia de línea non prioritaria / Vertraging aanwezigheid niet-prioritaire lijn / Tempo de presença da linha não prioritária / Задержка неприоритетной линии / Opóźnienie obecności linii rezerwowej / öncelikli satır varlığı gecikmesi	60 sec.
Valeur minimale de la fréquence / Frequency minimum value / Valore minimo frequenza / valor mínimo de frecuencia / Minimale waarde van frequentie / Valor mínimo de frequência / Минимальная частота / Min. wartość częstotliwości / Frekans minimum değeri	105%
Valeur maximale de la fréquence / Frequency maximum value / Valore massimo frequenza / valor máximo de frecuencia / Maximale waarde van frequentie / Valor máximo de frequência / Максимальная частота / Maks. wartość częstotliwości / Frekans maksimum değeri	95%
Temps de refroidissement du groupe électrogène / Electrogen group cooling time / Tempo di raffreddamento gruppo elettrogeno / tiempo de refrigeración del generador / Afkoelingstijd van elektrogeengroep / Tempo de refrigeração do grupo electrógeno / Время охлаждения генерирующей группы / Czas chłodzenia agregatu / Jeneratör grup kapama süresi	120 sec.
Groupe électrogène test démarrage automatique / Electrogen group start automatic test / test automatico avviamento gruppo elettrogeno / Grupo electrógeno iniciar la prueba automática / Start automatische test elektrogeengroep / Teste automático de arranque do grupo electrogéneo / Автоматическая проверка пуска генерирующей группы / Test automatycznego rozruchu agregatu / Jeneratör grubu otomatik testini başlatmak	OFF

**Accéder au menu principal / Enter the main menu / Entrare nel menù principale / Open het hoofdmenu / Entrar en el menù principal / Entrar no menu prind pal / Вход в главное меню / Wejść do menu gklwnego / Ana menüye giriş**



**Configuration standard et conditions de travail / Standard configuration and working conditions / Schema configurazione di fabbrica e condizioni di lavoro / Esquema de configuración de fábrica y las condiciones de trabajo / Standaardconfiguratie en werkingscondities / Esquema de configuração de fábrica e condições de trabalho / Стандартная конфигурация и условия эксплуатации / Standardowa konfiguracja i warunki pracy / Standart yapılandırma ve çalışma koşulları**



### Application ligne - générateur lors d'une application,

la charge est normalement fournie par la ligne principale et est contrôlée par l'ATS. En cas de défaut sur la ligne principale ou d'un changement de commande externe, la procédure de commutation sera activée et le groupe électrogène sur la ligne S Q2 sera mis en marche. Quand la ligne principale S Q1 reviendra dans des limites valides, ATS gèrera le changement de charge de S Q2 à S Q1 (ligne principale), en gardant la commande de démarrage du groupe. Après le temps de refroidissement du groupe, la commande sera arrêtée afin d'achever la procédure.

### Toepassing lijn - generator

Tijdens lijn-generator toepassing, wordt de belasting normaliter gevoed door de hoofdlijn en geverifieerd door de ATS. In geval van fout op hoofdlijn of door een externe bediening, wordt de omschakelingsprocedure geactiveerd en wordt de elektroengroep op lijn S Q2 opgestart. Als de S Q1 hoofdlijn opnieuw binnen geldige limieten komt, zal de ATS de belastingsomschakeling beheren van S Q2 naar S Q1 (hoofdlijn), met behouden van de opstartsturing van de groep. Na de afkoelingsstijd van de groep, zal de sturing worden stopgezet om de procedure te beëindigen.

### Applicazione Linea - Gruppo elettrogeno

Nell'applicazione U-G (linea - gruppo elettrogeno) il carico è normalmente connesso alla linea principale e controllato dall'ATS. In caso di anomalia sulla linea o trasferimento imposto da comando esterno, verrà attivata la procedura di scambio e inviato il comando di avvio al gruppo elettrogeno connesso alla linea secondaria S Q2. Quando la linea principale S Q1 rientra nei limiti, ATS gestisce il trasferimento del carico da S Q2 a S Q1 (linea principale), mantenendo il comando di avviamento gruppo. Dopo il raffreddamento generatore, il comando di avviamento gruppo viene tolto a completamento della procedura di spegnimento.

### Aplicación línea - generador en una aplicación,

la carga se suministra normalmente por la línea principal y es controlado por el ATS. En caso de impago de la línea principal o de un cambio de control externo, se activará el procedimiento de conmutación y el generador en la línea de S Q2 se encenderá. Cuando la línea principal vuelve en límites válidos S Q1, ATS gestionará el cambio de la carga S Q2 a S Q1 (línea principal), manteniendo el orden de arranque de grupo. Después de que el tiempo de enfriamiento del grupo, el orden impulsará el fin de completar el procedimiento.

### Toepassing lijn - generator

Tijdens lijn-generator toepassing, wordt de belasting normaliter gevoed door de hoofdlijn en geverifieerd door de ATS. In geval van fout op hoofdlijn of door een externe bediening, wordt de omschakelingsprocedure geactiveerd en wordt de elektroengroep op lijn S Q2 opgestart. Als de S Q1 hoofdlijn opnieuw binnen geldige limieten komt, zal de ATS de belastingsomschakeling beheren van S Q2 naar S Q1 (hoofdlijn), met behouden van de opstartsturing van de groep. Na de afkoelingsstijd van de groep, zal de sturing worden stopgezet om de procedure te beëindigen.

### Aplicação linha - grupo electrogéneo

Numa aplicação, a carga é normalmente fornecida pela linha principal e é controlada pela ATS. Em caso de anomalia da linha principal ou de uma mudança de comando externo, será activado o procedimento de comutação e o grupo electrogéneo na linha S Q2 será ligado. Quando a linha principal voltar aos limites válidos S Q1, a ATS fará a gestão da mudança da carga S Q2 para S Q1 (linha principal), mantendo a ordem de arranque de grupo. Depois do arrefecimento do grupo, o comando será desligado de modo a completar o procedimento.

### Энергосистема - генератор

В системе Э - Г питание на нагрузку подается от электросети, а управление осуществляется через контроллер ATS. В случае неисправности в основной электросети или при получении внешнего переключающего сигнала активируется функция переключения и включается генерирующая группа линии S Q2. После восстановления питания от основной электросети S Q1 контроллер ATS переключает нагрузку с S Q2 на S Q1 (основная электросеть), сохраняя управление пуском группы. Полное отключение выполняется по истечении времени, необходимого для охлаждения группы.

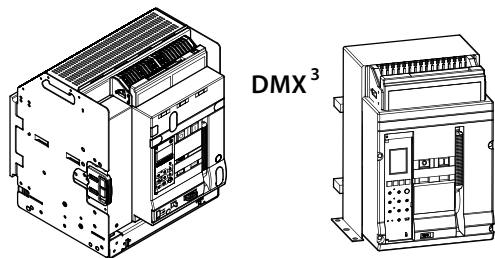
### Aplikacja Sieć - Agregat

W aplikacji sieć-agregat (ang.: U-G), obciążenie jest standardowo podłączone do sieci i kontrolowane przez sterownik SZR. W przypadku wystąpienia zakłócenia w linii podstawowej lub po otrzymaniu polecenia z zewnątrz, wystawiany jest sygnał rozruchu do agregatu (linia S Q2). Po powrocie linii podstawowej S Q1 do standardowych wartości, sterownik SZR dokonuje przełączenia obciążenia z S Q2 na S Q1 (linia podstawowa), wystawiając nadal sygnał do agregatu pracującego bez obciążenia. Po czasie wymaganym na schłodzenie agregatu sygnał jest zdejmowany i procedura wyłączenia zostaje zakończona.

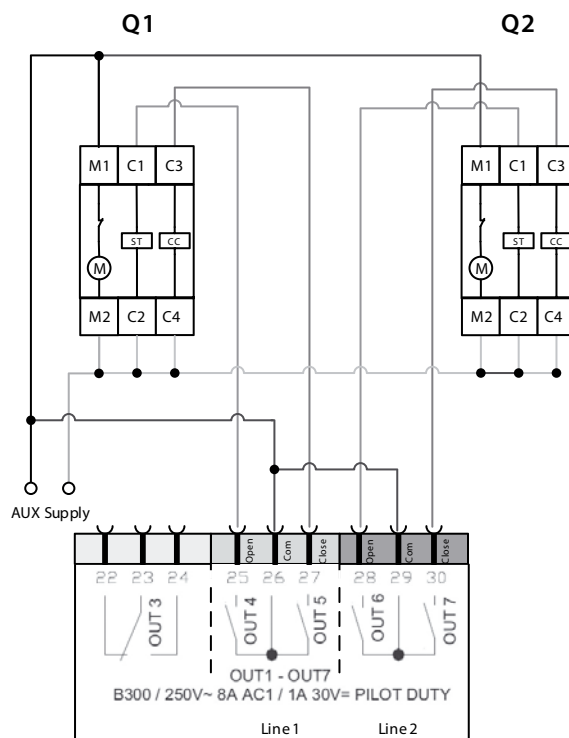
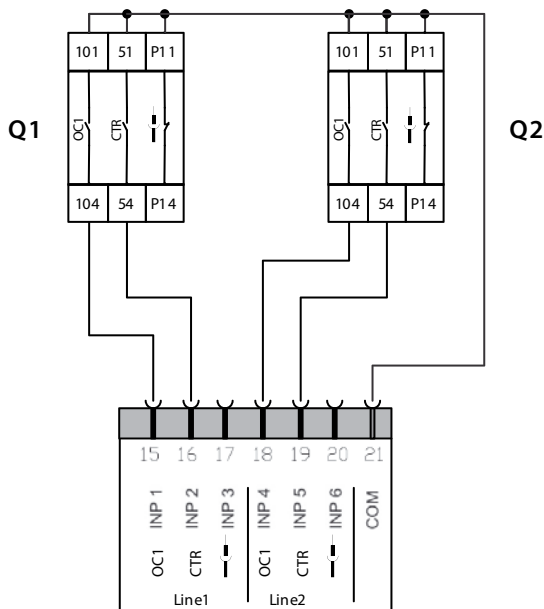
### Şebeke Jeneratör uygulaması

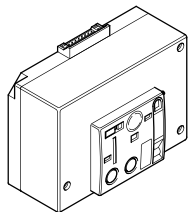
Ş-J (Şebeke-jeneratör) Uygulamalarında, yük normalde ana besleme ile sağlanır ve EKK tarafından kontrol edilir. Ana besleme veya harici değişim komutunun arıza durumunda, anahtarlama işlemi aktif hale gelecektir ve jeneratör grubu ON pozisyona geçecektir. Ana besleme tekrar belirlen limitler de sisteme geldiğinde, elektronik kontrol ünitesi ana hattın beslemesini jeneratörden şebekeye otomatik olarak geçirecektir ve jeneratörü soğutma pozisyonunda tutacaktır. Set edilen soğutma zamanı dolduğundan devreden çıkacaktır.

### Branchement de câblage « simplifiés » / "Simplified" wiring connections / Collegamenti di cablaggio "semplificati" / «Vereenvoudigde» bedrading / Conexiones cableado "simplificadas" / Conexões de fiação «simplificadas» / «Упрощенные» кабельные соединения / Połączenia okablowania "uproszczone" / «Basitleştirilmiş» kablo bağlantıları

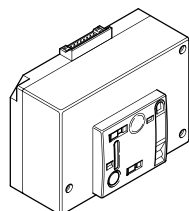
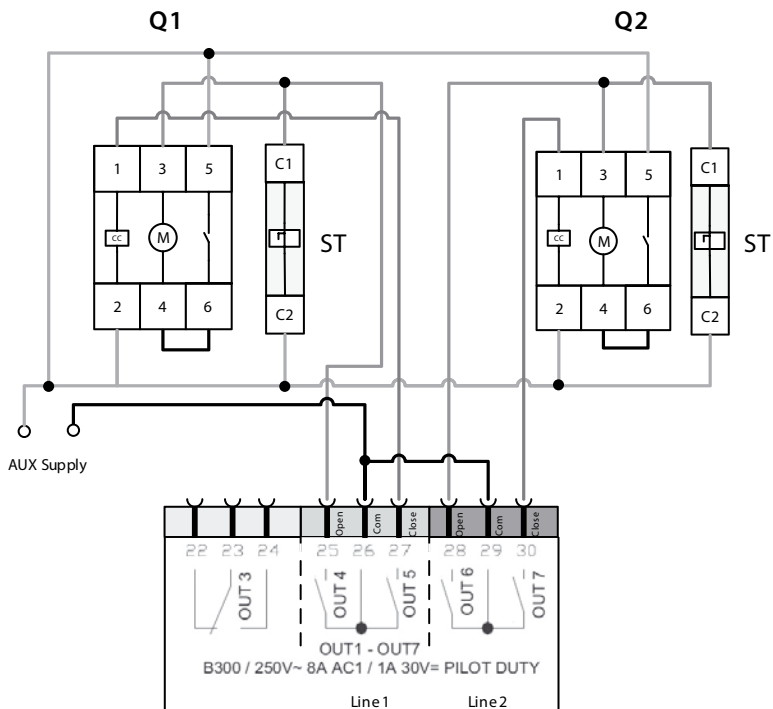
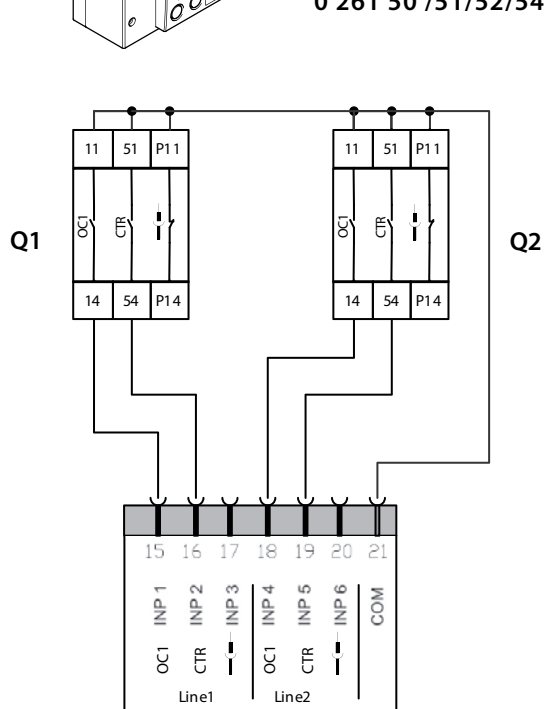


DMX<sup>3</sup>

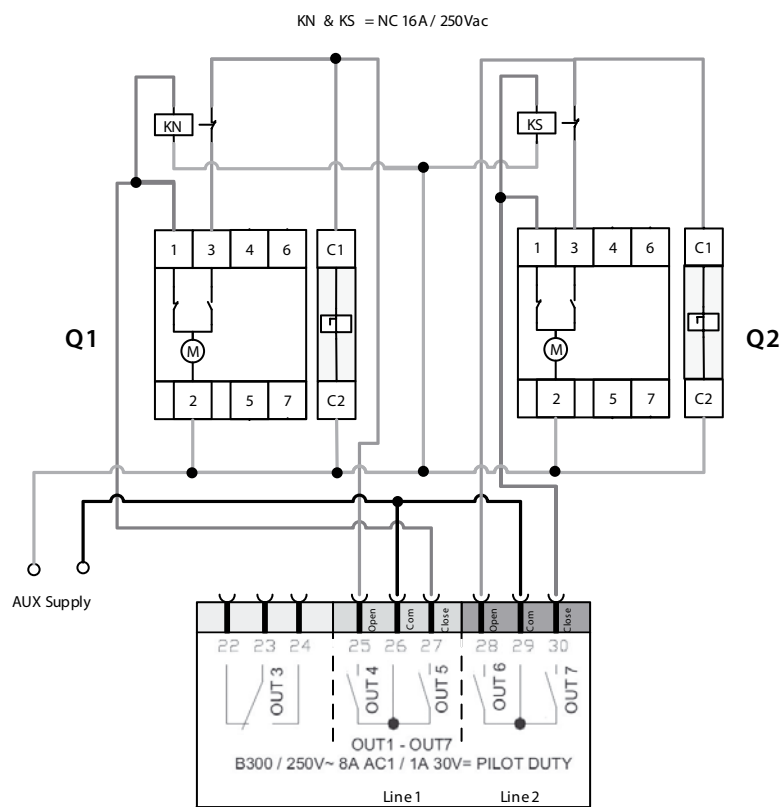
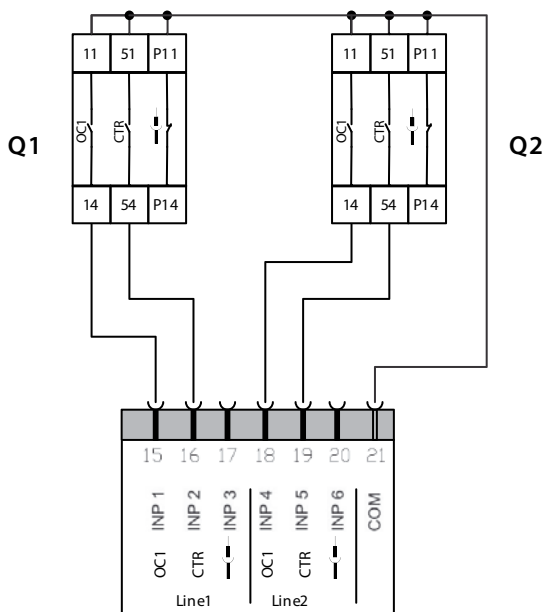


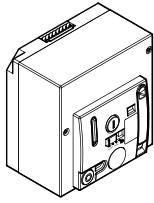


**DPX<sup>3</sup> 1600**  
**0 261 50 /51/52/54**

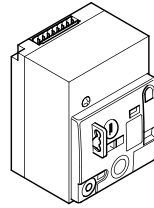
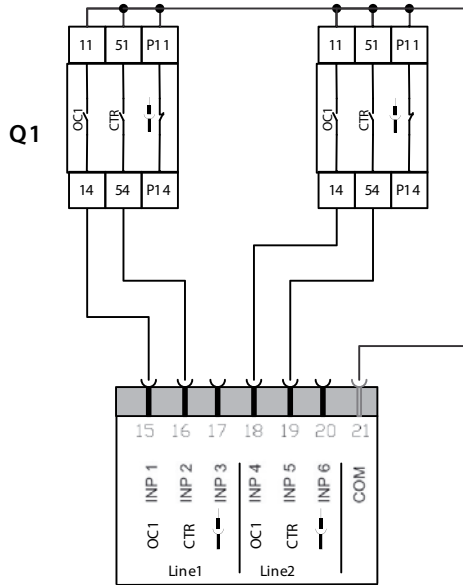


**DPX<sup>3</sup> 1600**  
**0 261 19/20/21/22/**  
**23/24/25/26/27/28/29**

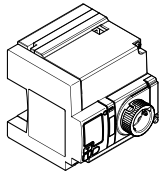
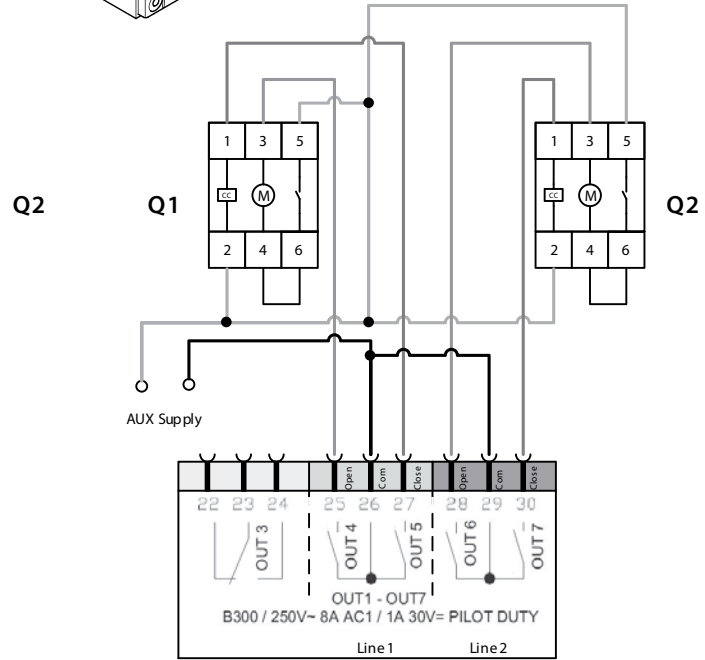




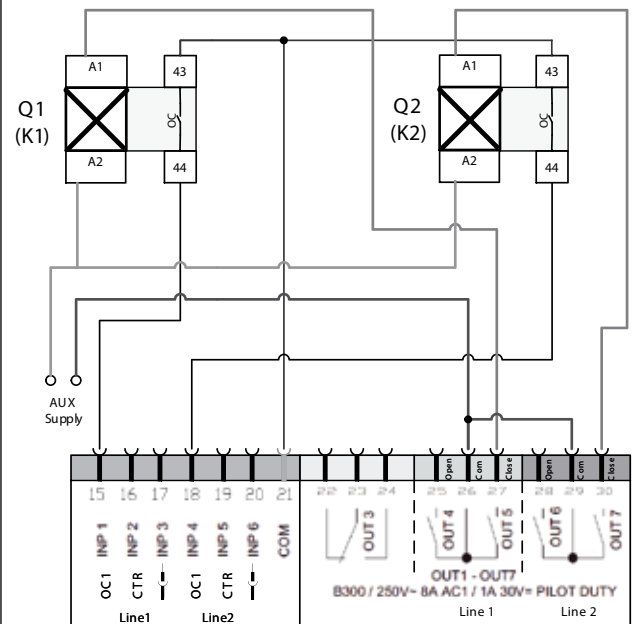
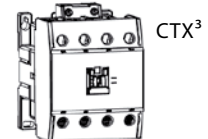
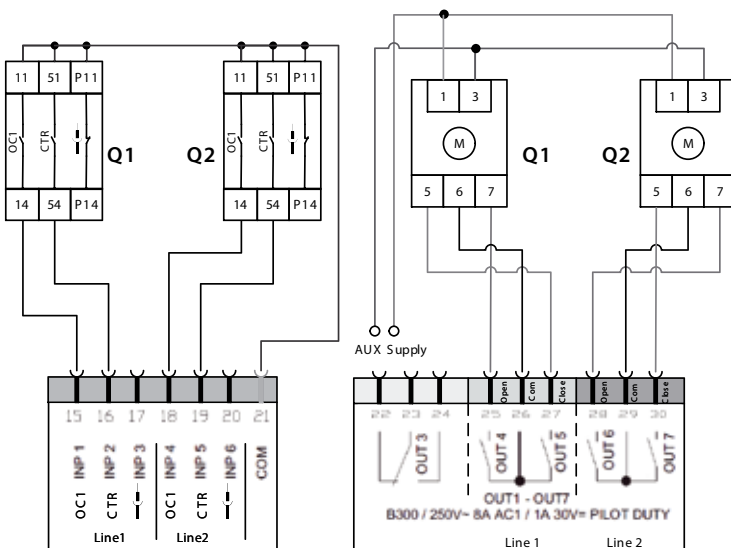
**DPX<sup>3</sup> 630**  
0 261 40/41/42/44



**DPX 250**  
0 261 30/31/32/34

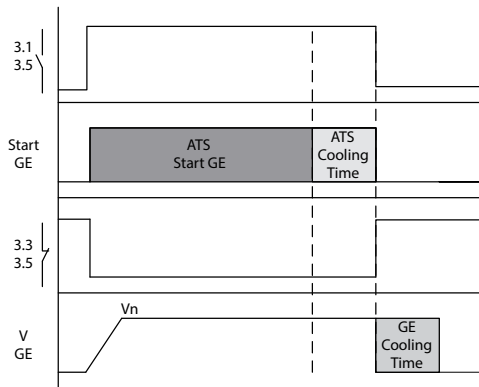
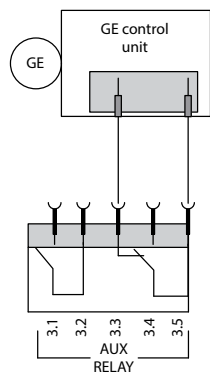


**DPX<sup>3</sup> 160/250**  
4 210 60  
4 210 61





**Schéma de cablage pour la commande du groupe électrogène / Electrogen group command cabling scheme / Schema cablaggio per comando gruppo elettrogeno / Diagrama de cableado para el orden del generator / Bekabelingschema voor de sturing van de elektrogene groep / Esquema de cablagem para o comando do grupo electrógeno / Схема подключения для управления генерирующей группой / Schemat obwodu sterowania agregatu prądowórczego. / Jeneratör grup komut kabloları şeması**



L'appareil est pré-configuré avec un ensemble de paramètres par défaut (disponibles sur le e-catalogue) pour une utilisation avec les gammes de produits DPX, DPX<sup>3</sup>, DMX<sup>3</sup> (voir schéma fonctionnels). Après avoir lu les manuels d'utilisation, connecter les appareils sans alimentation. Cette opération doit être effectuée par des personnes qualifiées. La configuration standard possède une logique de commande U-G (utilitaire/gen set). Lors de la première mise sous tension, le dispositif est en mode OFF afin d'éviter toute action de fermeture imprévue. A chaque mise sous tension, les LED et l'affichage en cours d'exécution effectuent un test de contrôle.

El producto está pre configurado con una serie de parámetros por defecto (disponibles en el @catálogo) para su uso con la gama de productos, DPX, DPX<sup>3</sup>, DMX<sup>3</sup> (ver esquemas funcionales). Después de consultar los manuales de usuario, realizar la conexión a los aparatos sin alimentación eléctrica. Esto debe ser realizado por profesionales e instaladores cualificados. La configuración estándar incluye la lógica de control L-G (Línea- grupo electrógeno). Al ponerlo en marcha, el dispositivo se inicia en el modo de apagado, para evitar la posibilidad de un cierre involuntario de los aparatos. El encendido de todos los LEDs y la pantalla LCD indican que está en curso una prueba de auto-test.

Устройство поставляется в стандартной конфигурации (см в е-каталоге) для работы с аппаратами серий DPX, DPX<sup>3</sup>, DMX<sup>3</sup> (см. функциональную схему). Перед началом монтажа следует ознакомиться с руководством пользователя. Подсоединять можно только полностью обесточенные аппараты. Работы по монтажу и подключению должны выполняться квалифицированным персоналом. Логика стандартной конфигурации Э-Г (энергосистема/ генератор). Во избежание случайных включений при первом пуске устройство должно находится в положении ОТКЛ. При включении устройства светодиодные индикаторы и дисплей отображают выполнение самопроверки.

Device is pre-configured with a set of default parameters (available on E-Catalogue) for use with DPX, DPX<sup>3</sup>, DMX<sup>3</sup> range of products (see functional schemes). After reading of user manuals, connect devices only without power supply. This operation must be done by qualified people. Standard configuration has U-G (utility/gen set) control logic. On first power on, device is in OFF mode, to avoid any unpredicted closing action. On every power on, LEDs and display show running autocheck test.

Het product is pre-geconfigureerd met een set van standaard parameters (beschikbaar op E-Catagel) voor gebruik met de productengamma's DPX, DPX<sup>3</sup>, DMX<sup>3</sup> (zie werkingsschema's). Na het lezen van de gebruikshandleiding, sluit u de apparaten aan in spanningsloze toestand. Deze handling dient te gebeuren door een vakbekwaam persoon. De standaardconfiguratie heeft een U-G (lijn/gen set) controle-logica. Bij een eerste spanningsaanwezigheid staat het apparaat in OFF modus, om een ongewilde uitschakelactie te vermijden. Bij iedere spanningsaanleg zullen de LEDs en het scherm aangeven dat er een zelftest plaats vindt.

Sterownik SZR jest urządzeniem wstępnie skonfigurowanym do współpracy z aparatami DPX<sup>3</sup>, DMX<sup>3</sup> (patrz schematy połączeń) dostępnymi w ofercie Legrand. Po zapoznaniu się instrukcją użytkowania, należy podłączyć sterownik z urządzeniami nie będącymi pod napięciem (niezasilonymi). Ta operacja musi być wykonana przez wykwalifikowany personel. Sterownik domyślnie ustawiony jest do przełączania pomiędzy linią zewnętrzną a agregatem prądowórczym (tryb pracy U-G). Podczas pierwszego uruchomienia, sterownik działa w trybie OFF, aby uniknąć niepożądanых przełączeń linii. Przy każdym uruchomieniu, sterownik wykonuje autotest (migające kontrolki LED i ekran główny).

Il prodotto è preconfigurato con un set di parametri di default (disponibili su E catalogue) per l'utilizzo con la gamma di prodotti DPX, DPX<sup>3</sup>, DMX<sup>3</sup> (consultare gli schemi funzionali). Dopo avere consultato i manuali d'uso, effettuare il collegamento a dispositivi non alimentati. Questa operazione deve essere effettuata da installatori professionisti e qualificati. La configurazione standard prevede la logica di controllo U-G (linea-gruppo elettrogeno). Alla prima accensione, il dispositivo si avvia in modalità OFF, per evitare possibilità di chiusura involontaria degli apparecchi. All'accensione tutti i led presenti sul dispositivo e lo schermo LCD indicano un test di autocontrollo in corso.

Os parâmetros do equipamento são pré-configurados de fábrica (disponível no E-Catálogo) para utilização com a gama de produtos DPX, DPX<sup>3</sup>, DMX<sup>3</sup> (ver esquemas funcionais). Após leitura dos manuais de utilizador, realize as ligações com os equipamentos desligados. Esta operação deve ser realizada por pessoal qualificado. A configuração standard de lógica de controlo é U-G (rede-gerador). Na primeira ligação, o equipamento está em modo OFF, para prevenir qualquer acção imprevista de manobra. Em cada ligação após a primeira, os Leds e o display indicam um ensaio de autocheck.

Cihazlar, ( E-katalogta bulunan) varsayılan olarak ayarlanmış DPX, DPX<sup>3</sup>, DMX<sup>3</sup> cihazlarla kullanılabilir. (Bağlantı şemasına bakınız) Kullanma kılavuzu okuduktan sonra, sadece güç kaynağına bağlanın. Bu işlem sadece yetkili personel tarafından yapılmalıdır. Standart konfigürasyon (genel bilgi/ bilgi ayarı) U-G kontrol kısmında yer alır. İlk kez enerjilendirildiğinde, cihaz OFF modunda ve tahmin edilemeyen kapama komutlarına izin verir. Tüm enerjilendirilmelerde, Led ler ve ana ekran otomatik test modunun devrede olduğunu gösterir.

Ensuite, le dispositif est prêt à être utilisé:

ATS ready to work:

A questo punto, il dispositivo sarà pronto per essere utilizzato:

Vervolgens kan het apparaat werken:

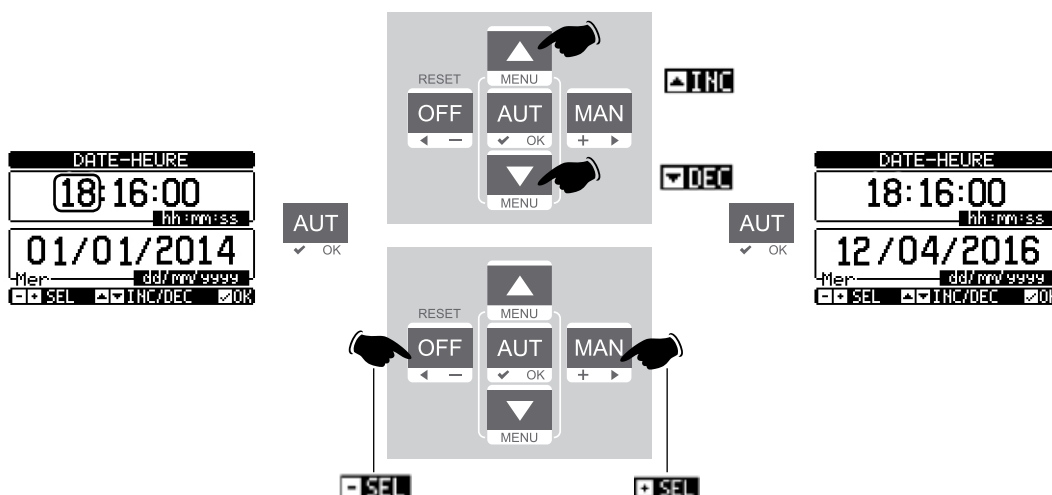
Después de esto, el dispositivo está listo para funcionar:

A este ponto, o dispositivo estará pronto para a sua utilização:

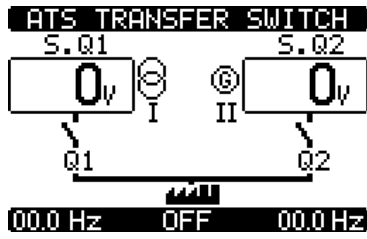
После этого устройство готово к работе:

Teraz urządzenie jest gotowe do pracy:

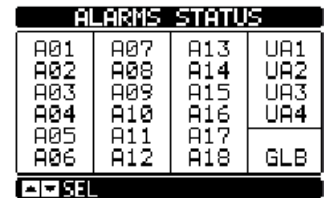
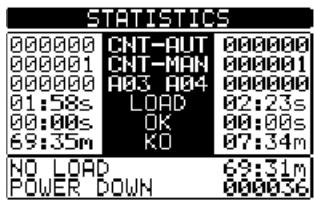
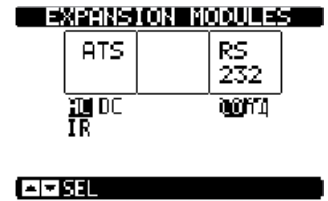
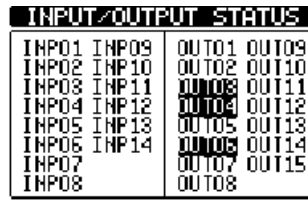
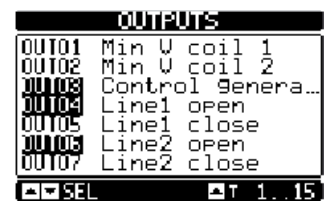
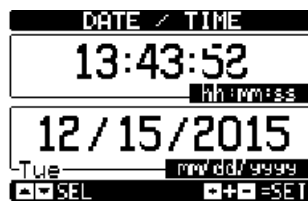
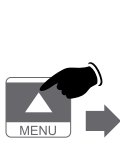
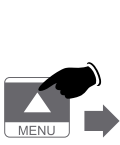
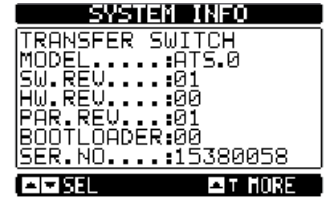
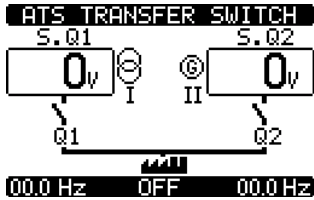
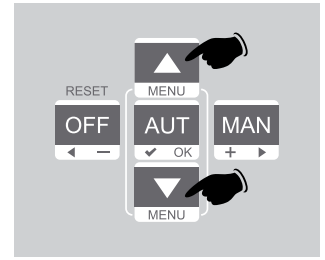
Bu noktada cihaz kullanıma hazır:



Page principale  
Main page  
Pagina principale  
Hoofdpagina  
Página principal  
Página principal  
Главная страница  
Strona główna  
Ana sayfa



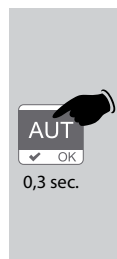
Pour naviguer dans les menus, utiliser  
To navigate into menus, use  
Per navigare nei menù utilizzare  
Voor menunavigatie gebruik  
Para navegar por los menús, usar  
Para navegar nos menus, utilizar  
Для навигации в меню использовать  
Aby poruszać się po menu, użyj  
Menülerde gezinmek için kullanın



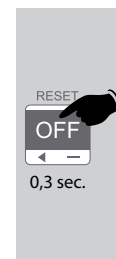
Sélection Mode / Mode setting / Impostazione modalità / Instelling werking / Ajuste del modo / Configuração da modalidade / Настройка режима / Ustawienie trybu / Mod ayarı



Mode MANUEL  
MANUAL mode  
Modalità MANUALE  
HANDMATIG  
Modo MANUAL  
Modalidade MANUAL  
РУЧНОЙ режим  
Tryb RĘCZNY  
MANUEL mod

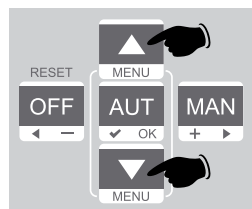


Mode AUTOMATIQUE  
AUTOMATIC mode  
Modalità AUTOMATICA  
AUTOMATISCH  
Modo AUTOMÁTICO  
Modalidade AUTOMÁTICA  
АВТОМАТИЧЕСКИЙ режим  
Tryb AUTOMATYCZNY  
OTOMATIK mod



Mode OFF  
OFF mode  
Modalità OFF  
UIT  
Modo OFF  
Modalidade OFF  
Режим OFF  
Tryb OFF  
OFF modu

Accéder au menu principal / Enter the main menu / Entrare nel menu principale / Open het hoofdmenu / Entrar en el menú principal / Entrar no menu principal / Войти в главное меню / Wejść do menu głównego / ana menüye giris



0,3 sec.



**Caractéristiques techniques / Technical features / Caratteristiche tecniche / Technische specificaties / Características técnicas / Características técnicas /  
Технические характеристики / Dane techniczne / Teknik özellikler**

AC Supply : terminals 13, 14	
Rated voltage Us	100 ÷ 240V AC
Operating voltage range	90 ÷ 264V AC
Frequency	45 ÷ 66Hz
Power consumption/dissipation	3,8W – 9,5VA
Immunity time for microbreakings	≤50ms (110V AC) ≤250ms (220V AC)
	≤25ms (110V AC) ≤120ms (220V AC)
Recommended fuses	F1A (fast)
DC supply: terminals 31, 32	
Battery rated voltage	12 or 24V DC indifferently
Operating voltage range	7.5 ÷ 33V DC
Maximum current consumption	230mA at 12V DC and 120mA at 24V DC
Maximum power consumption/dissipation	2,9W
Line 1 and Line 2 voltage inputs: terminals 1-4 and 5-8	
Maximum rated voltage Ue	480V AC L-L (277VAC L-N)
Measuring range	50-576V AC L-L (333V AC L-N)
Frequency range	45 ÷ 65Hz
Measuring method	True RMS (TRMS)
Measuring input impedance	> 0.5MΩ L-N ; > 1,0MΩ L-L
Wiring mode	Single-phase, two-phase, three-phase with or without neutral or balanced three-phase system.
Measuring accuracy	
Mains and generator voltage	±0.25% f.s. ±1digit
Real time clock	
Energy storage	Back-up capacitors
Operating time without supply voltage	About 5 minutes
Digital inputs: terminals 15 - 20	
Input type	Negative
Current input	≤8mA
Input "low" voltage	≤2,2V
Input "high" voltage	≤3,4V
Input delay	≤50ms
OUT1 and OUT 2 outputs: terminals 9,10 e 11,12	
Contact type	2 x 1 NO
Rated current	AC1 - 8A 250V AC DC1 - 8A 30V DC AC15 -1.5A 250V AC
Max rated voltage	300V AC
Mechanical / electrical endurance	10 <sup>7</sup> / 10 <sup>5</sup> ops
OUT3 output: terminals 22, 23, 24	
Contact type	1 changeover
Rated current	AC1 - 8A 250V AC DC1 - 8A 30V DC AC15 -1.5A 250V AC
Max rated voltage	300V AC
Mechanical / electrical endurance	10 <sup>7</sup> / 10 <sup>5</sup> ops
OUT4 and OUT 5 outputs: terminals 25,26,27	
Contact type	2 x 1 NO + contact common
Rated current	AC1 - 8A 250V AC DC1 - 8A 30V DC AC15 -1.5A 250V AC
Max rated voltage	300V AC
Mechanical / electrical endurance	10 <sup>7</sup> / 10 <sup>5</sup> ops
Maximum current at contact common	10A
OUT4 and OUT 5 outputs: terminals 25,26,27	
Contact type	2 x 1 NO + contact common
Rated current	AC1 - 8A 250V AC DC1 - 8A 30V DC AC15 -1.5A 250V AC
Max rated voltage	300V AC
Mechanical / electrical endurance	10 <sup>7</sup> / 10 <sup>5</sup> ops
Maximum current at contact common	10A

Insulation voltage		
AC Supply		
Rated insulation voltage	Ui 250V AC	
Rated impulse withstand voltage	Uimp 7.3kV	
Power frequency withstand voltage	3kV	
Line 1 and Line 2 voltage inputs		
Rated insulation voltage	Ui 480V AC	
Rated impulse withstand voltage	Uimp 7.3kV	
Power frequency withstand voltage	3.8kV	
OUT1 and OUT 2 outputs		
Insulation type	Single between OUT1 and OUT 2 Double toward the remaining groups	
Rated insulation voltage	Ui 250V AC	
	Single	Double
Rated impulse withstand voltage	Uimp 4.8kV	Uimp 7.3kV
Power frequency withstand voltage	1.5kV	3kV
OUT 3 output		
Rated insulation voltage	Ui 250V AC	
Rated impulse withstand voltage	Uimp 7.3kV	
Power frequency withstand voltage	3kV	
OUT4-5 and OUT 6-7 outputs		
Insulation type	Single between OUT4-5 and OUT 6-7 Double toward the remaining groups	
Rated insulation voltage	Ui 250V AC	
	Single	Double
Rated impulse withstand voltage	Uimp 4.8kV	Uimp 7.3kV
Power frequency withstand voltage	1.5kV	3kV
Ambient operating conditions		
Operating temperature	-30 ÷ +70°C	
Storage temperature	-30 ÷ +80°C	
Relative humidity	<80% (IEC/EN 60068-2-78)	
Maximum pollution degree	2	
Overvoltage category	3	
Measurement category	III	
Climatic sequence	Z/ABDM (IEC/EN 60068-2-61)	
Shock resistance	15g (IEC/EN 60068-2-27)	
Vibration resistance	0.7g (IEC/EN 60068-2-6)	
Connections		
Terminal type	removable screw type	
Cable cross section (min... max)	0.2-2.5 mm <sup>2</sup> (24...12 AWG)	
UL Rating Cable cross section (min... max)	0,75-2.5 mm <sup>2</sup> (18...12 AWG)	
Tightening torque	0.56 Nm (5 lbin)	
Housing		
Version	Flush mount	
Material	Polycarbonate	
Degree of protection	IP40 on front IP20 terminals	
Weight	680g	
Certifications and compliance		
Certifications obtained	Lovag Certificate	
Reference standards	IEC 60947-6-1	



### Consignes de sécurité

Ce produit doit être installé conformément aux règles d'installation et de préférence par un électricien qualifié. Une installation et une utilisation incorrectes peuvent entraîner des risques de choc électrique ou d'incendie. Avant d'effectuer l'installation, lire la notice, tenir compte du lieu de montage spécifique au produit. Ne pas ouvrir, démonter, altérer ou modifier l'appareil sauf mention particulière indiquée dans la notice. Tous les produits Legrand doivent exclusivement être ouverts et réparés par du personnel formé et habilité par Legrand. Toute ouverture ou réparation non autorisée annule l'intégralité des responsabilités, droits à remplacement et garanties. Utiliser exclusivement les accessoires de la marque Legrand.

FR BE CA LU CH



### Safety instructions

This product should be installed in compliance with installation rules, preferably by a qualified electrician. Incorrect installation and use can lead to risk of electric shock or fire. Before carrying out the installation, read the instructions and take account of the product's specific mounting location. Do not open up, dismantle, alter or modify the device except where specifically required to do so by the instructions. All Legrand products must be opened and repaired exclusively by personnel trained and approved by Legrand. Any unauthorised opening or repair completely cancels all liabilities and the rights to replacement and guarantees. Use only Legrand brand accessories.

GB CA IN IE US



### Istruzioni di sicurezza

Questo prodotto deve essere installato in conformità con le regole d'installazione e di preferenza da un elettricista qualificato. L'eventuale installazione e utilizzo improprio dello stesso possono comportare rischi di shock elettrico o incendio. Prima di procedere all'installazione, leggere attentamente le istruzioni associate e individuare un luogo di montaggio idoneo in funzione del prodotto. Non aprire, smontare, alterare o modificare l'apparecchio eccetto speciale menzione indicata nel manuale. Tutti i prodotti Legrand devono essere esclusivamente aperti e riparati da personale adeguatamente formato e autorizzato da Legrand. Qualsiasi apertura o riparazione non autorizzata comporta l'esclusione di eventuali responsabilità, diritti alla sostituzione e garanzie. Utilizzare esclusivamente accessori a marchio Legrand.

IT CH



### Consignas de seguridad

Este producto debe instalarse conforme a las normas de instalación y preferiblemente por un electricista cualificado. Una instalación y una utilización incorrectas pueden entrañar riesgos de choque eléctrico o de incendio. Antes de efectuar la instalación, leer las instrucciones, tener en cuenta el lugar de montaje específico del producto. No abrir, desmontar, alterar o modificar el aparato salvo que esto se indique específicamente en las instrucciones. Todos los productos Legrand deben ser abiertos y reparados exclusivamente por personal formado y habilitado por Legrand. Cualquier apertura o reparación no autorizada anula la totalidad de las responsabilidades, derechos a sustitución y garantías. Utilizar exclusivamente los accesorios de la marca Legrand.

ES CL CO CR MX PE US VE



### Veiligheidsvoorschriften

Dit product moet in overeenstemming met de installatievoorschriften en bij voorkeur door een vakbekwame electricien worden geïnstalleerd. Bij een onjuiste installatie en een onjuist gebruik bestaat het risico van elektrische schokken of brand. Lees alvorens de installatie uit te voeren de handleiding door en houd rekening met de specifieke montageplaats van het product. U mag het apparaat niet openen, demonteren of wijzigen, tenzij dat specifiek in de handleiding wordt vermeld. Alle Legrand-producten mogen uitsluitend worden geopend en gerepareerd door personeel dat door Legrand is opgeleid en bevoegd verklaard. In geval van ongeoorloofd openen of repareren wordt geen enkele aansprakelijkheid aanvaard, vervalt het recht op vervanging en zijn de garanties niet meer geldig. Gebruik uitsluitend accessoires van het merk Legrand.

NL BE



### Instruções de segurança

Este produto deve ser instalado de acordo com as regras de instalação e de preferência por um electricista qualificado. A instalação e o uso incorrectos podem provocar riscos de choque eléctrico ou de incêndio. Antes de efectuar a instalação, ler as instruções e ter em conta a localização adequada para a montagem do produto. Não abrir, desmontar, alterar ou modificar o aparelho salvo especificação em contrário nas instruções do produto. Todos os produtos Legrand só devem ser abertos e reparados exclusivamente por pessoal formado e autorizado pela Legrand. Qualquer abertura ou reparação não autorizada cancela todas as responsabilidades, direitos de substituição e garantias. Utilizar exclusivamente os acessórios da marca Legrand.

PT



### Меры предосторожности

Установка данного изделия должна выполняться в соответствии с правилами монтажа и предпочтительно квалифицированным электриком. Неправильный монтаж или нарушение правил эксплуатации изделия могут привести к возникновению пожара или поражению электрическим током. Перед монтажом необходимо внимательно ознакомиться с данной инструкцией, а также принять во внимание требования к месту установки изделия. Запрещается вскрывать корпус изделия, а также разбирать, выводить из строя или модифицировать изделие, кроме случаев, оговоренных в инструкции. Вскрытие и ремонт изделий марки Legrand могут выполняться только специалистами, обученными и допущенными к таким работам компанией Legrand. Несанкционированное вскрытие или выполнение ремонтных работ посторонними лицами лишает законной силы любые требования об ответственности, замене или гарантийном обслуживании. При ремонте или гарантийном обслуживании использовать только запасные части марки Legrand.

RU



### Przepisy bezpieczeństwa

Produkt ten powinien być montowany zgodnie z zasadami instalacji, najlepiej przez wykwalifikowanego elektryka. Niepoprawna instalacja lub złe użytkowanie mogą spowodować ryzyko porażenia prądem lub pożaru. Przed przystąpieniem do instalacji, zapoznać się z instrukcją i uwzględnić miejsce montażu urządzenia. Nie otwierać, nie demontować ani nie modyfikować urządzenia, jeśli nie ma na ten temat specjalnej wzmianki w instrukcji. Wszystkie produkty Legrand mogą być otwierane i naprawiane wyłącznie przez pracowników przeszkolonych i upoważnionych przez Legrand. Każde otwarcie lub naprawa dokonane bez odpowiedniego upoważnienia zwalnia Legrand od wszelkiej odpowiedzialności, powoduje utratę prawa do wymiany produktu i wygaśnięcie gwarancji. Używać wyłącznie oryginalnych części marki Legrand.

PL



### Güvenlik talimatları

Bu ürün montaj kurallarına uygun olarak ve tercihen yetkili bir elektrikçi tarafından yerleştirilmelidir. Hatalı bir yerleştirme ve kullanım, elektrik çarpmasına veya yangına neden olabilir. Yerleştirilmeden önce, talimatları okuyun ve ürüne özgü montaj yerine dikkat ediniz. Kılavuzda aksi belirtilmediği sürece cihazı açmayın, sökmeyin veya üzerinde değişiklik yapmayın. Tüm Legrand ürünlerinin yalnız Legrand tarafından eğitilmiş ve yetkilendirilmiş personel tarafından açılması ve tamir edilmesi gerekir. İzin verilmeyen herhangi bir açılma veya tamir, tüm sorumlulukları, değiştirme haklarını ve garantileri iptal eder. Yalnızca Legrand marka aksesuarları kullanın.

TR CY



### إرشادات الأمان

يجب تركيب هذا المنتج طبقاً لقواعد التركيب ويفضل أن يقوم بالتركيب كهربائي مؤهل. فقد يؤدي التركيب الخاطئ أو الاستخدام الخاطئ إلى مخاطر التعرض لصدمة كهربائية أو نشوب حريق. اقرأ النشرة قبل التركيب، وافرد مكاناً لتركيب المنتج خاصاً به. لا تفتح أو تعطل أو تحوّر المنتج ما لم يُنشر إلى ذلك بشكل محدد في النشرة. فكل منتجات Legrand يجب فتحها وإصلاحها حصراً من قبل فنيين مدربين ومؤهلين لدى Legrand. وكل فتح أو إصلاح غير مسموح به يُبطل المسؤوليات وحقوق الاستبدال والضمانات. لا تستخدم سوى إكسسوارات من ماركة Legrand حصراً.