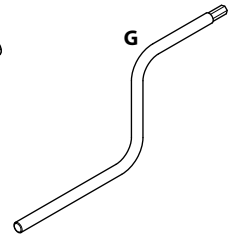
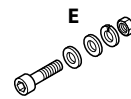
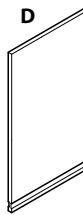
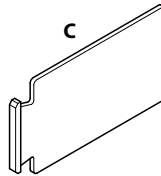
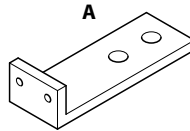
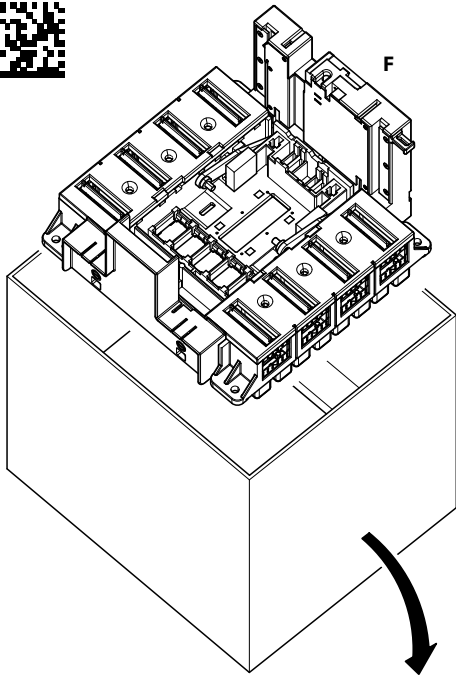
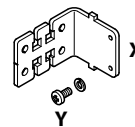
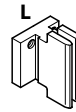
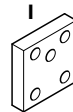
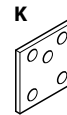
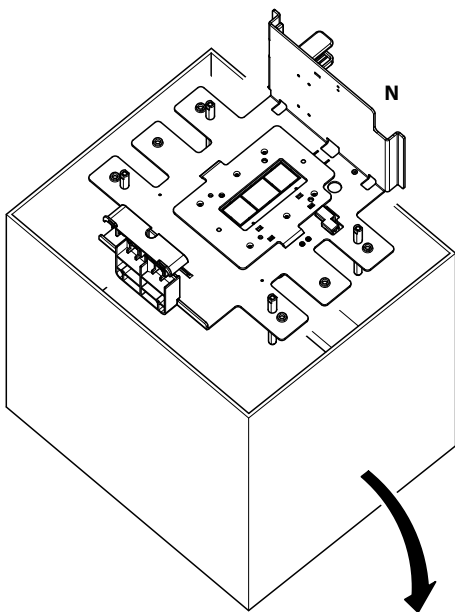


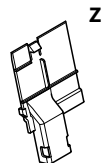
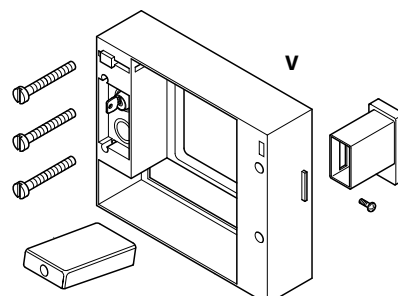
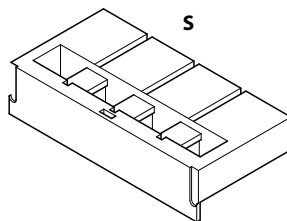
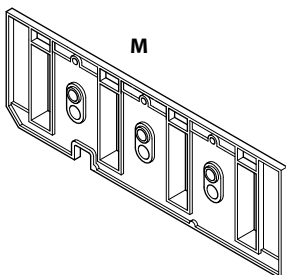
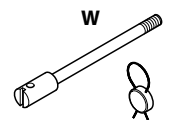
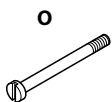
LE07962AE



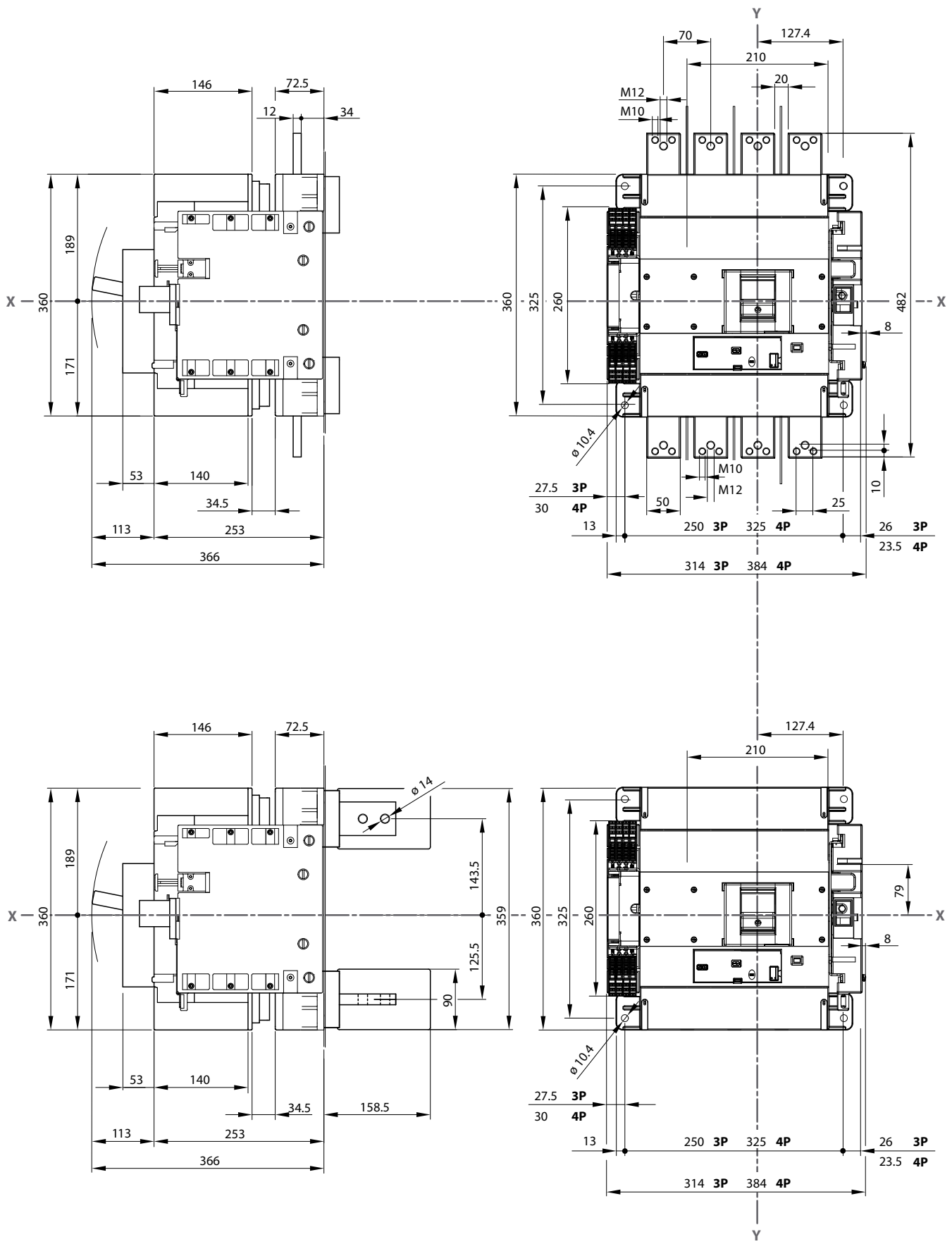
	4 225 88	4 225 89	4 225 86	4 225 87
A	12	16	-	-
B	24	32	-	-
C	4	6	-	-
D	-	-	4	6
E	4	4	4	4
F	1	1	1	1
G	1	1	1	1

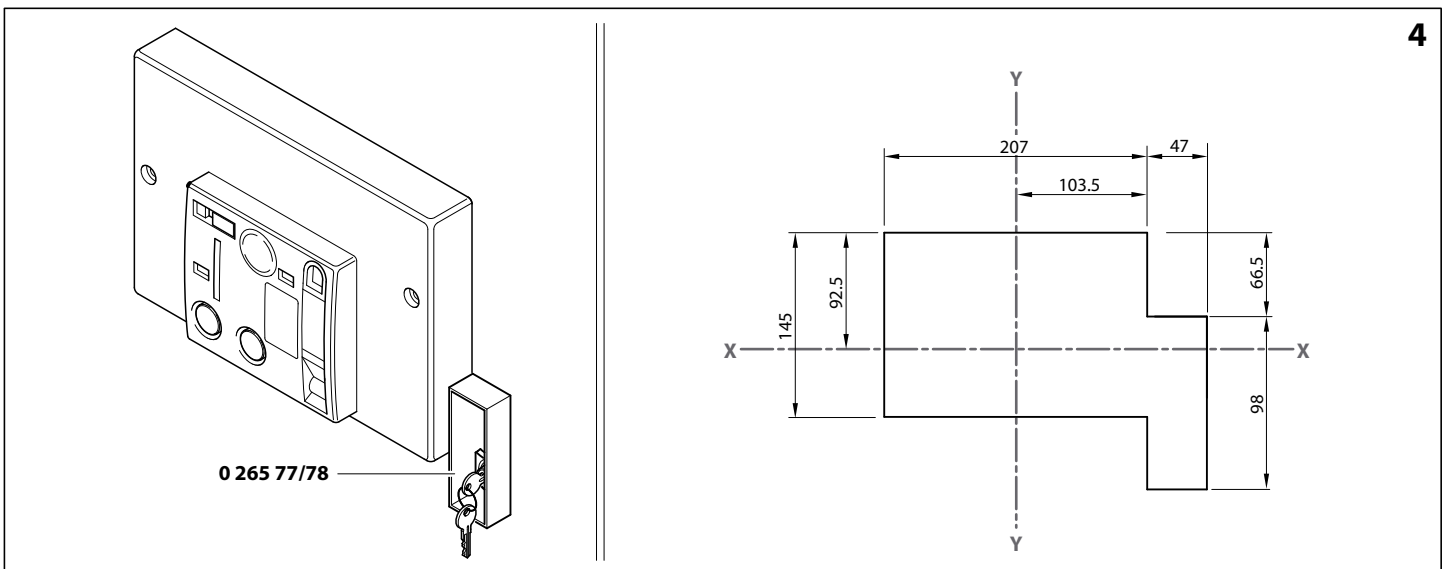
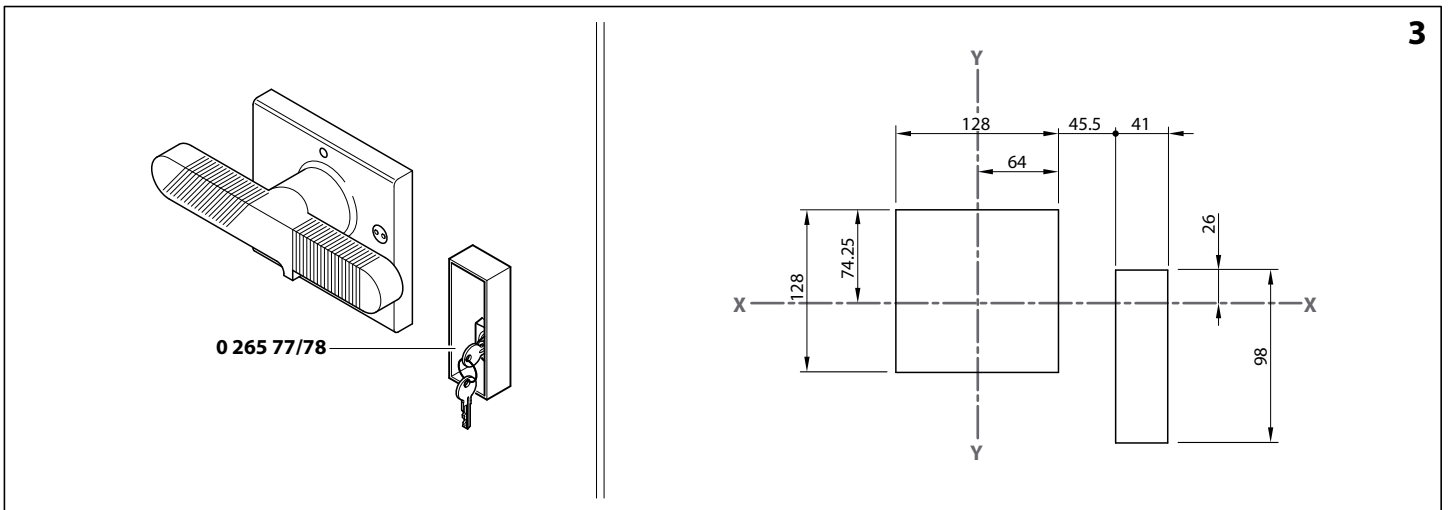
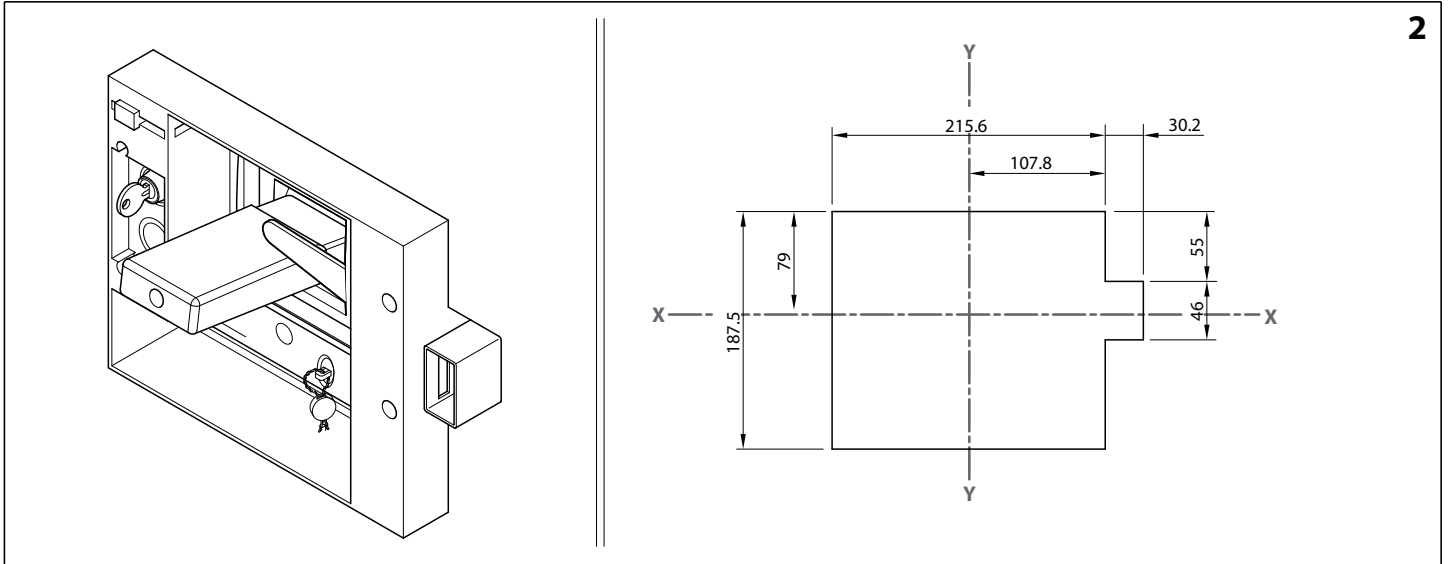
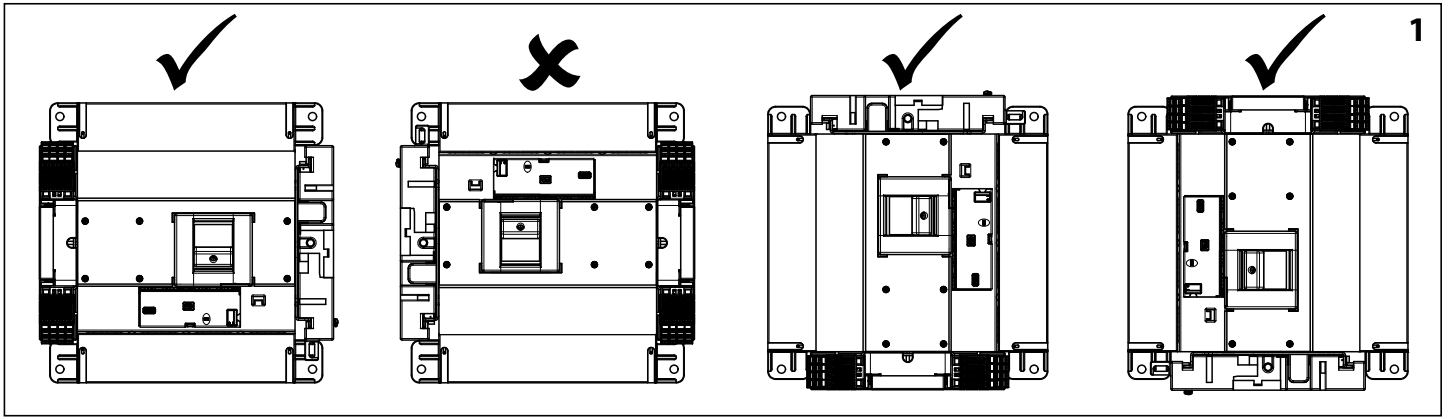


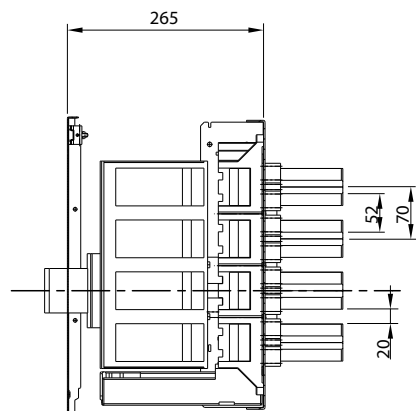
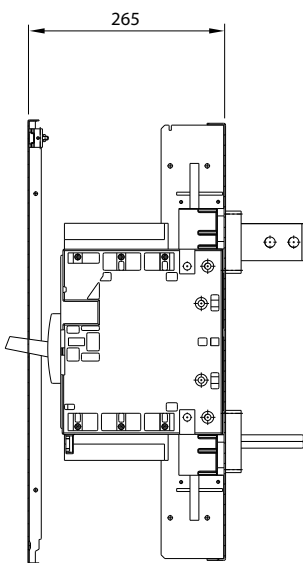
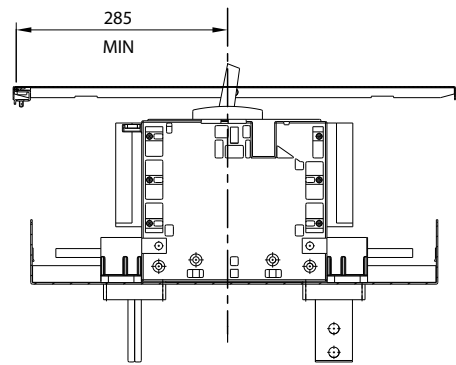
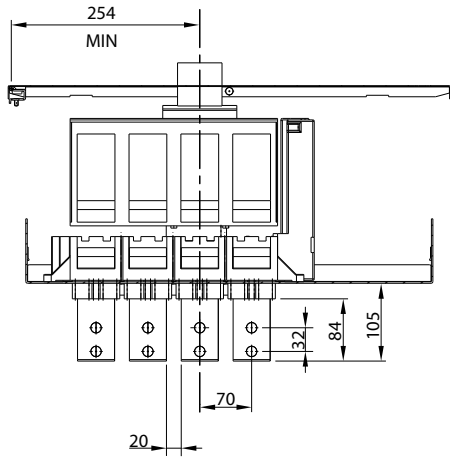
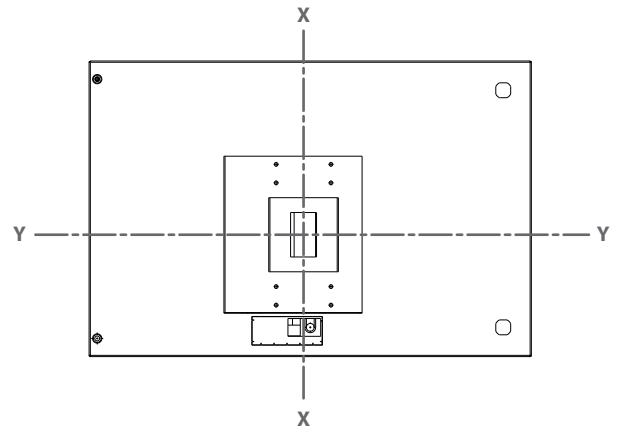
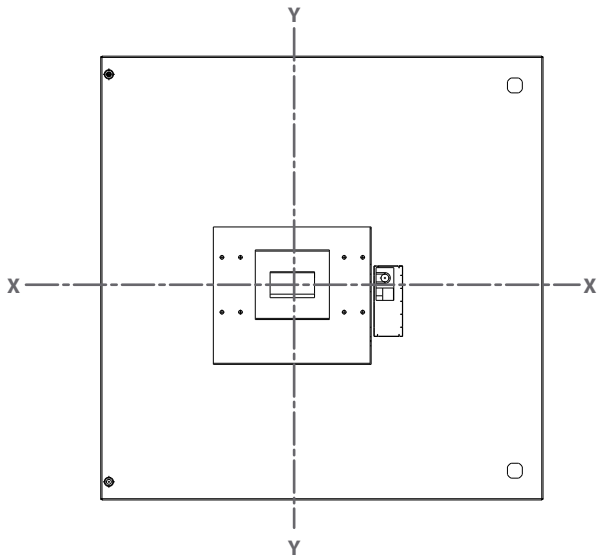
	4 225 93	4 225 94
H	18	24
I	6	8
K	6	8
L	6	8
M	2	2
N	1	1
O	4	6
P	3	3
R	1	1
S	2	2
T	4	6
U	4	4
V	1	1
W	1	1
X	2	2
Y	4	4
Z	1	1

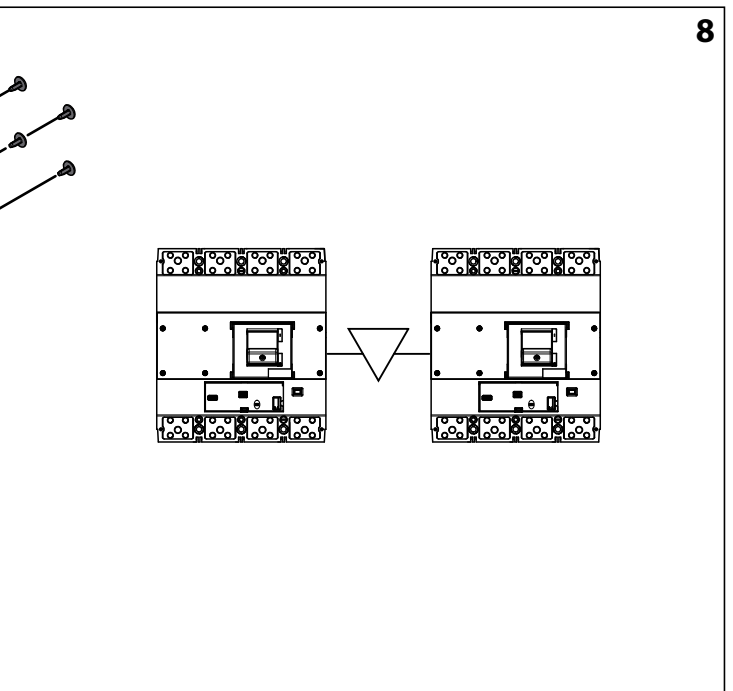
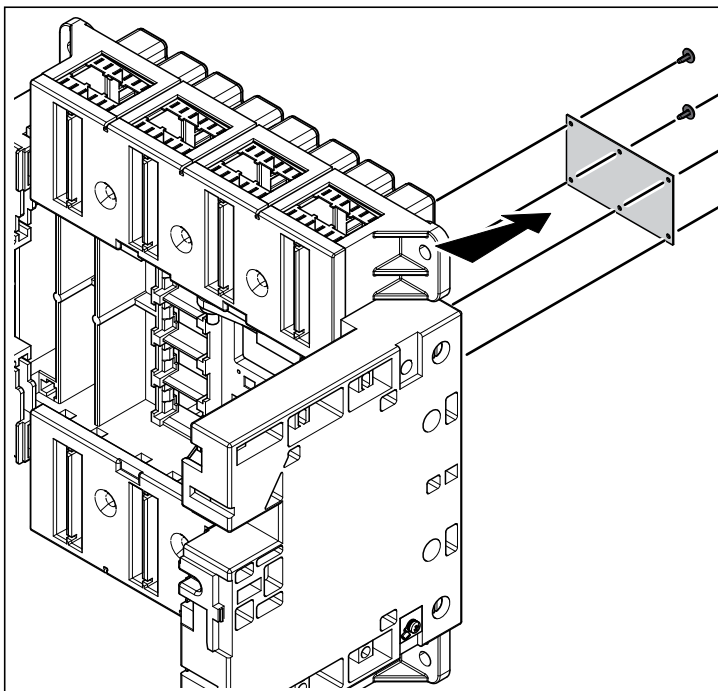
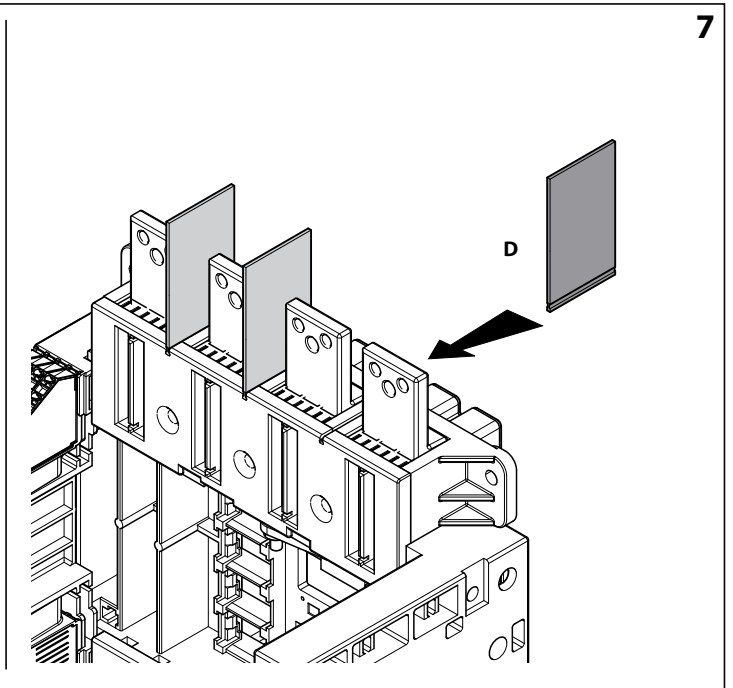
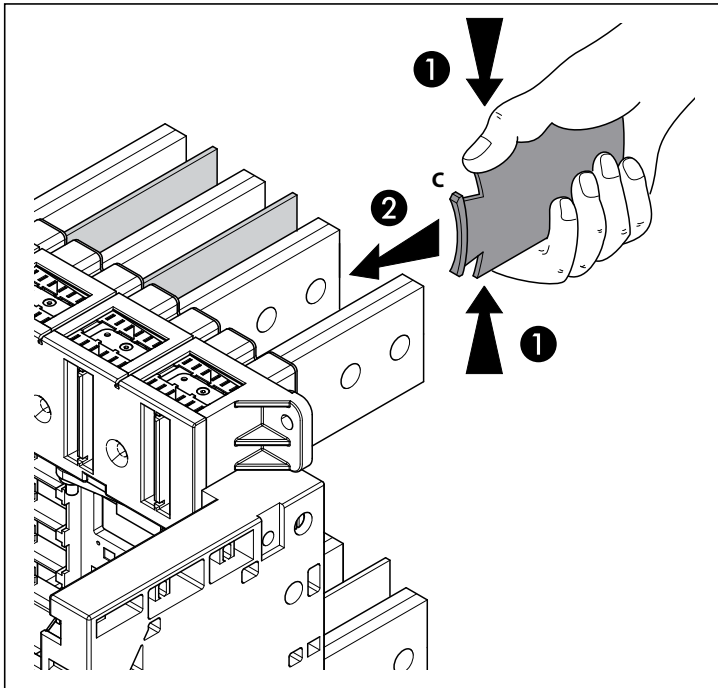
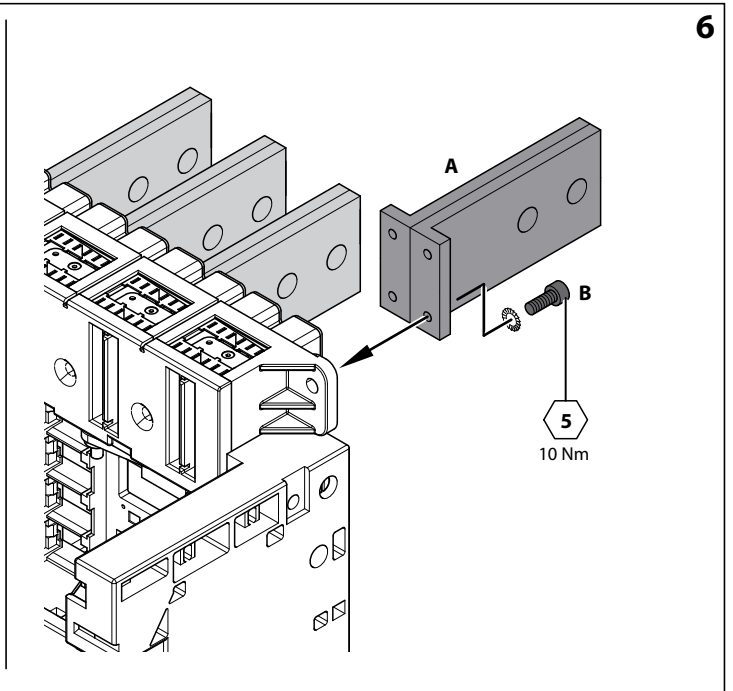
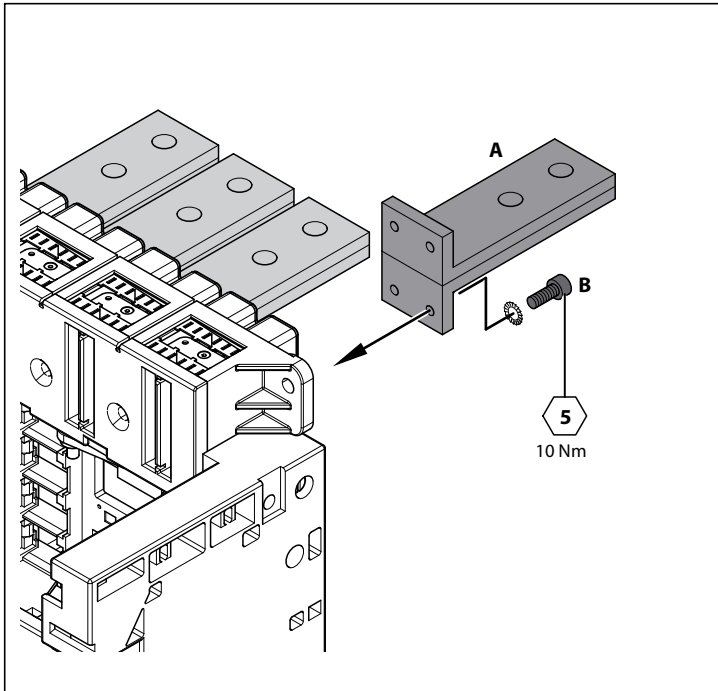


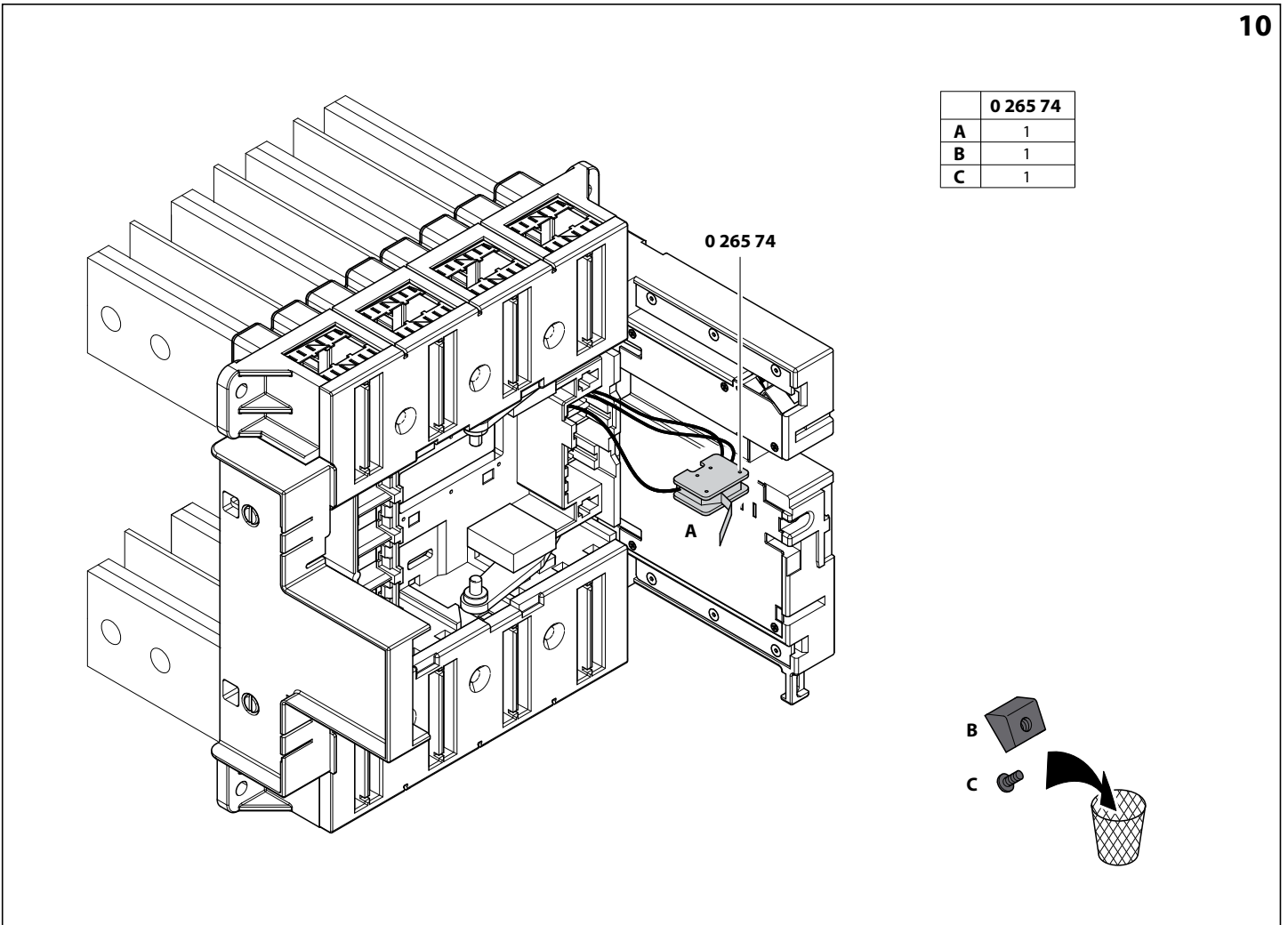
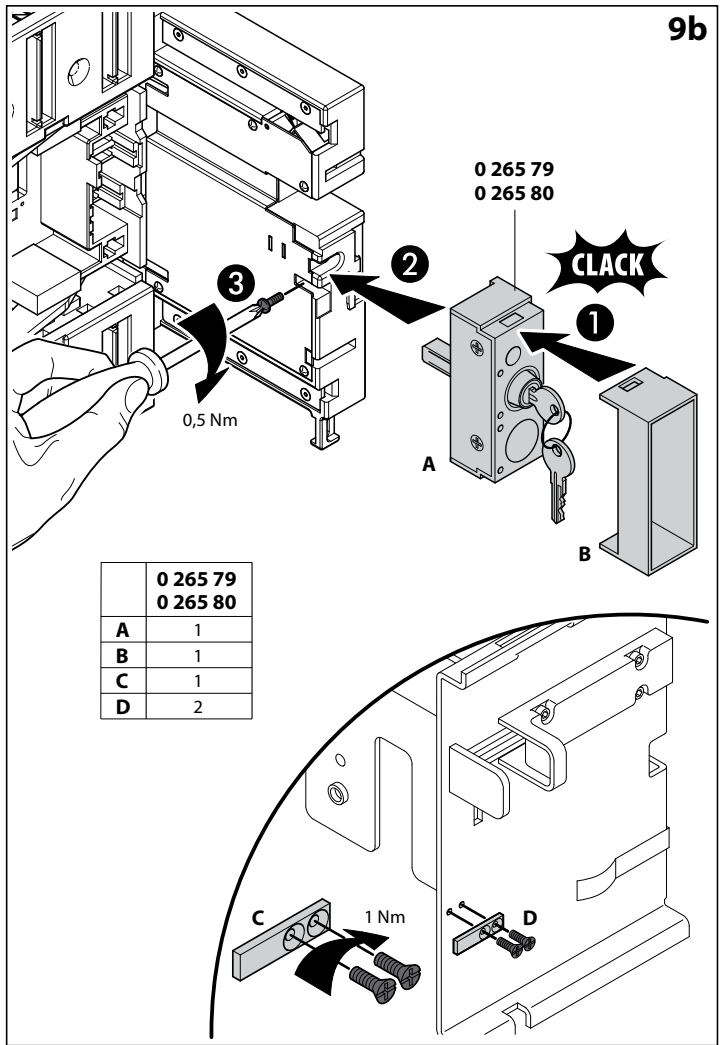
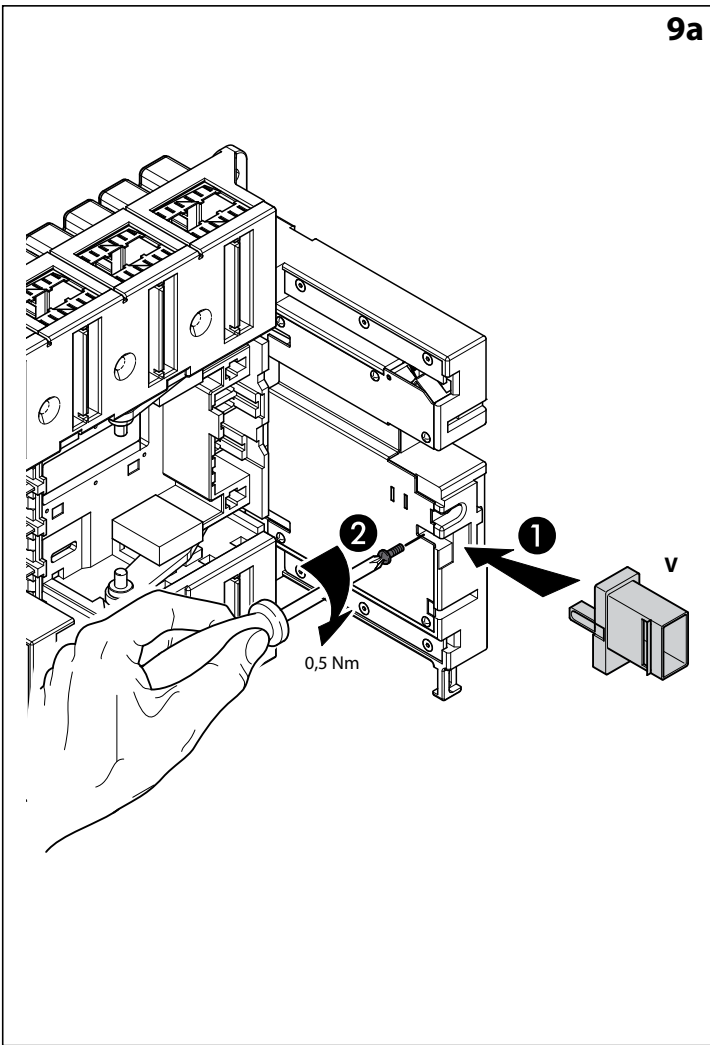
LE07962AE

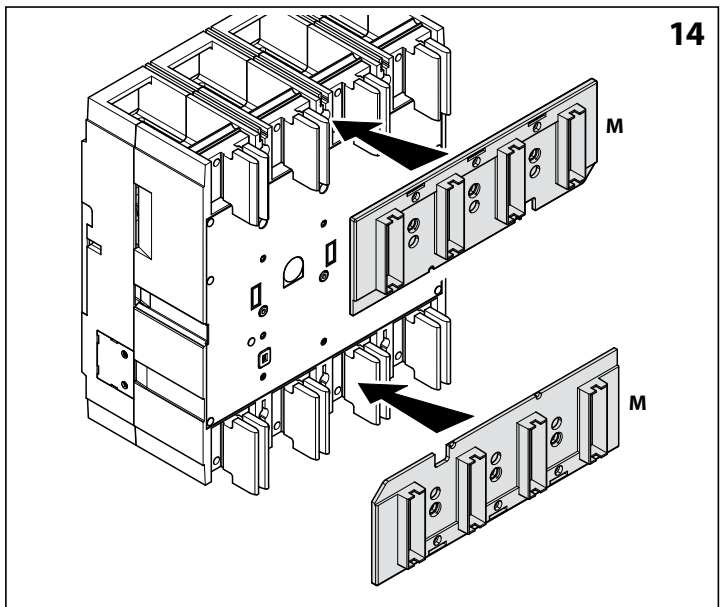
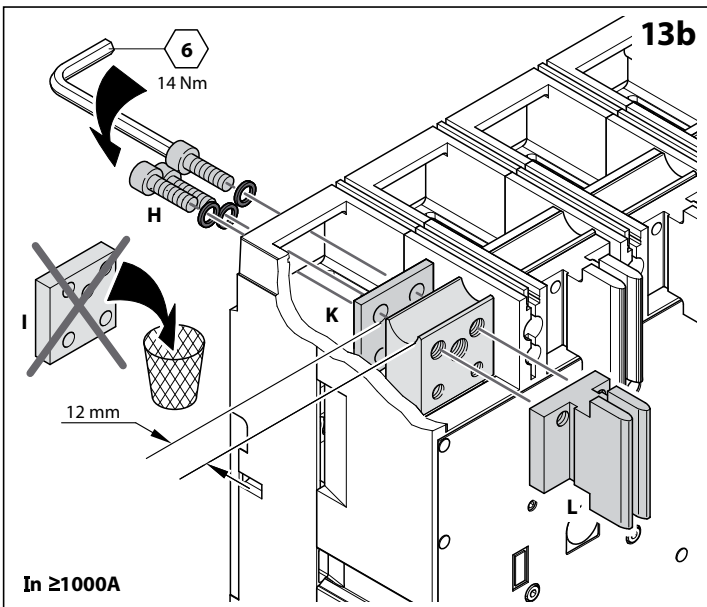
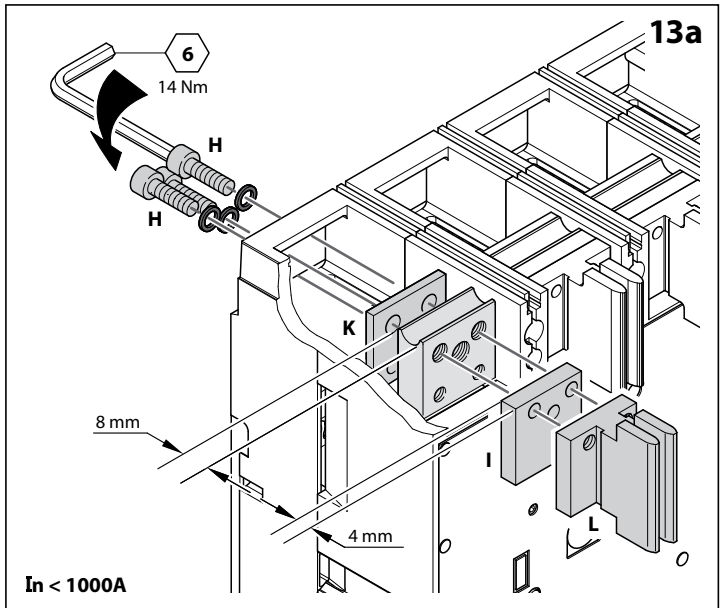
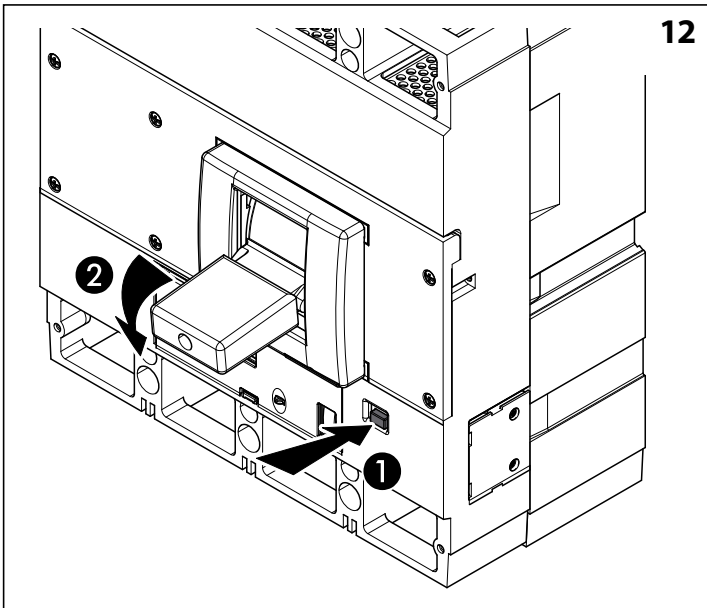
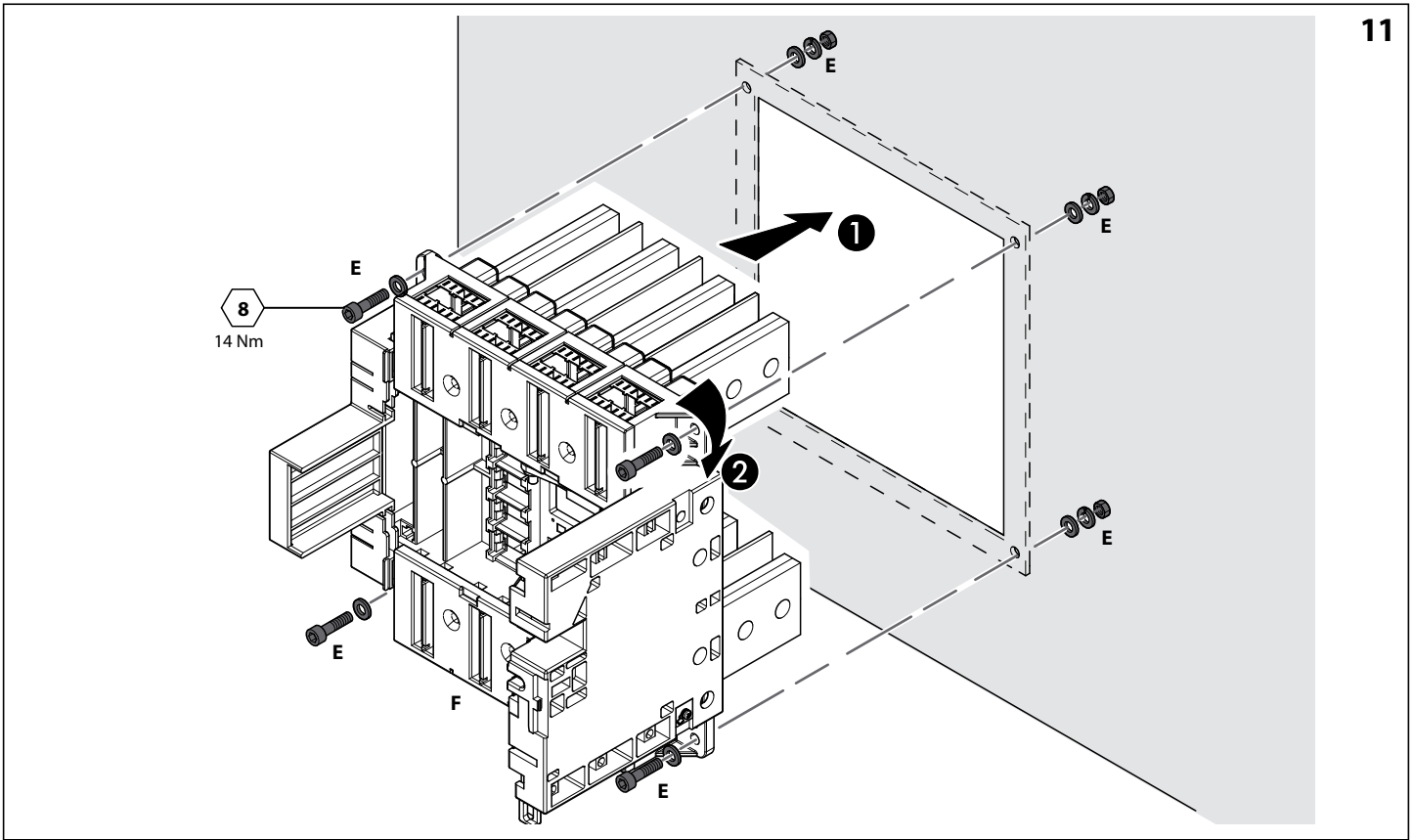


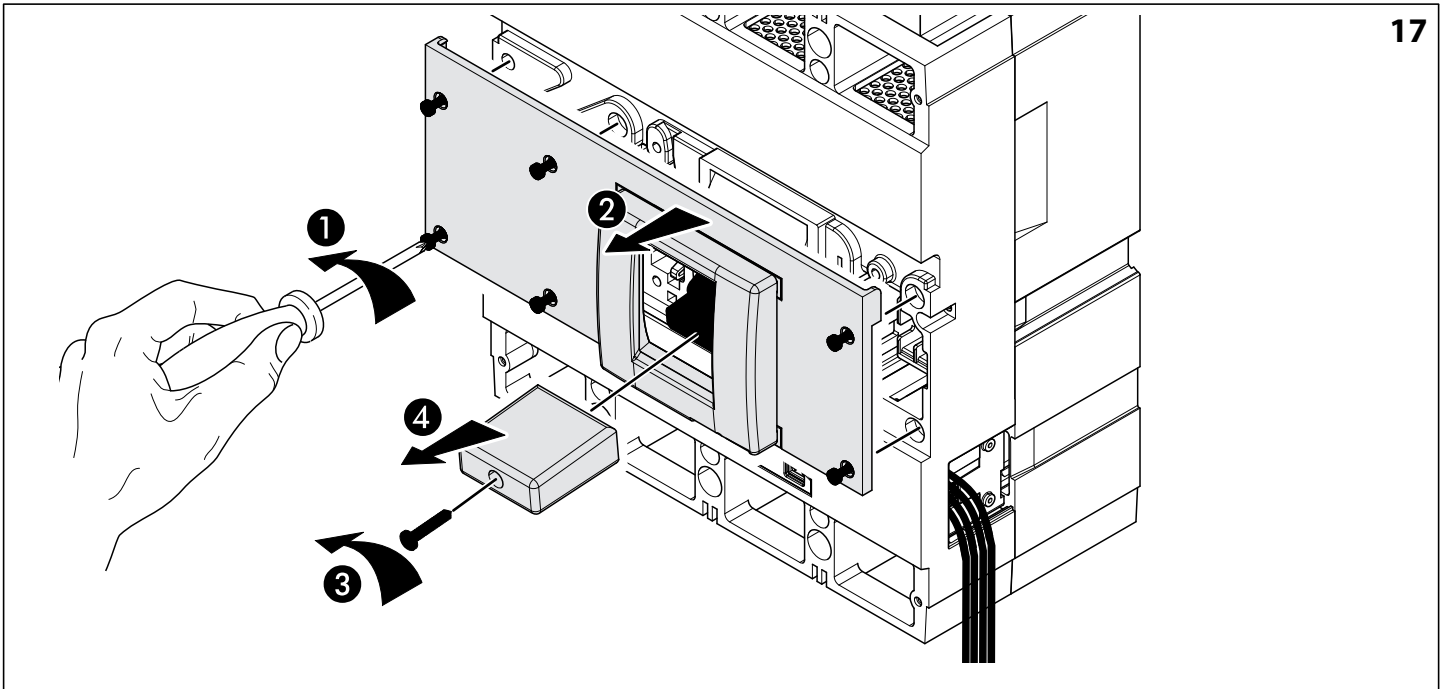
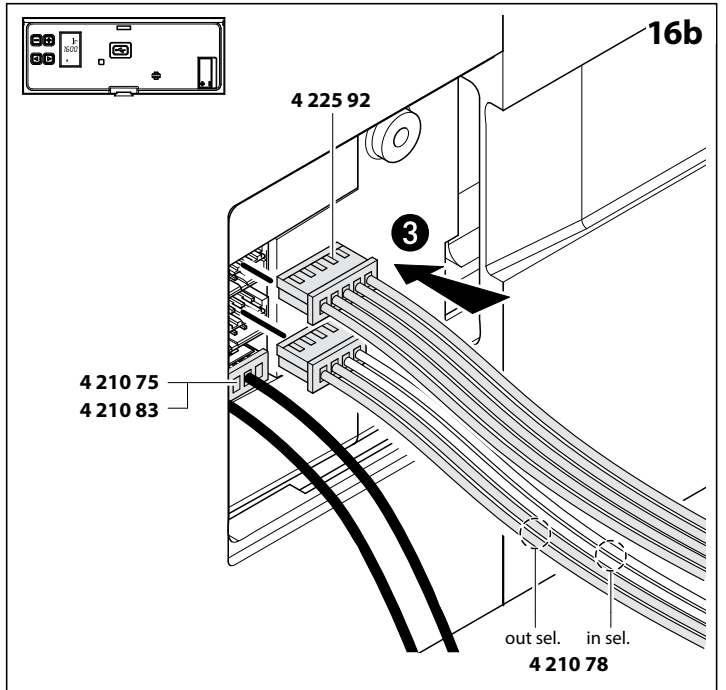
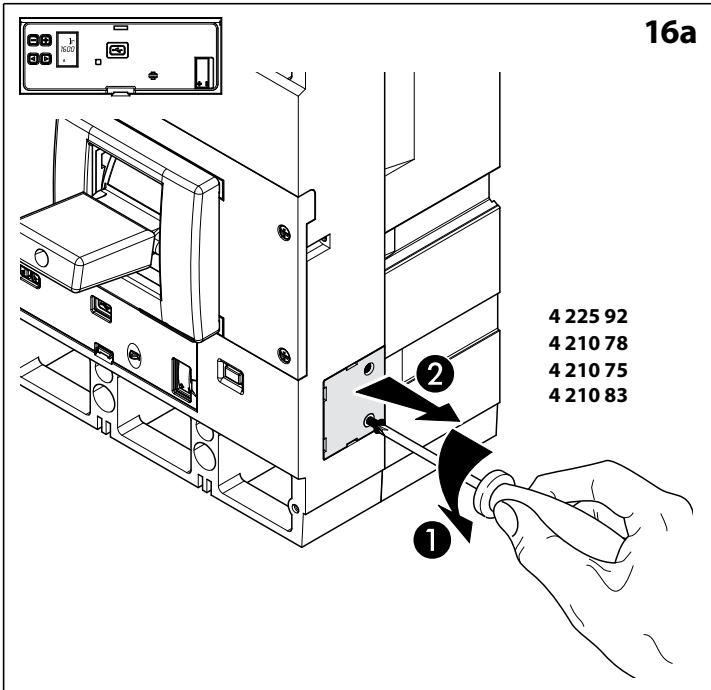
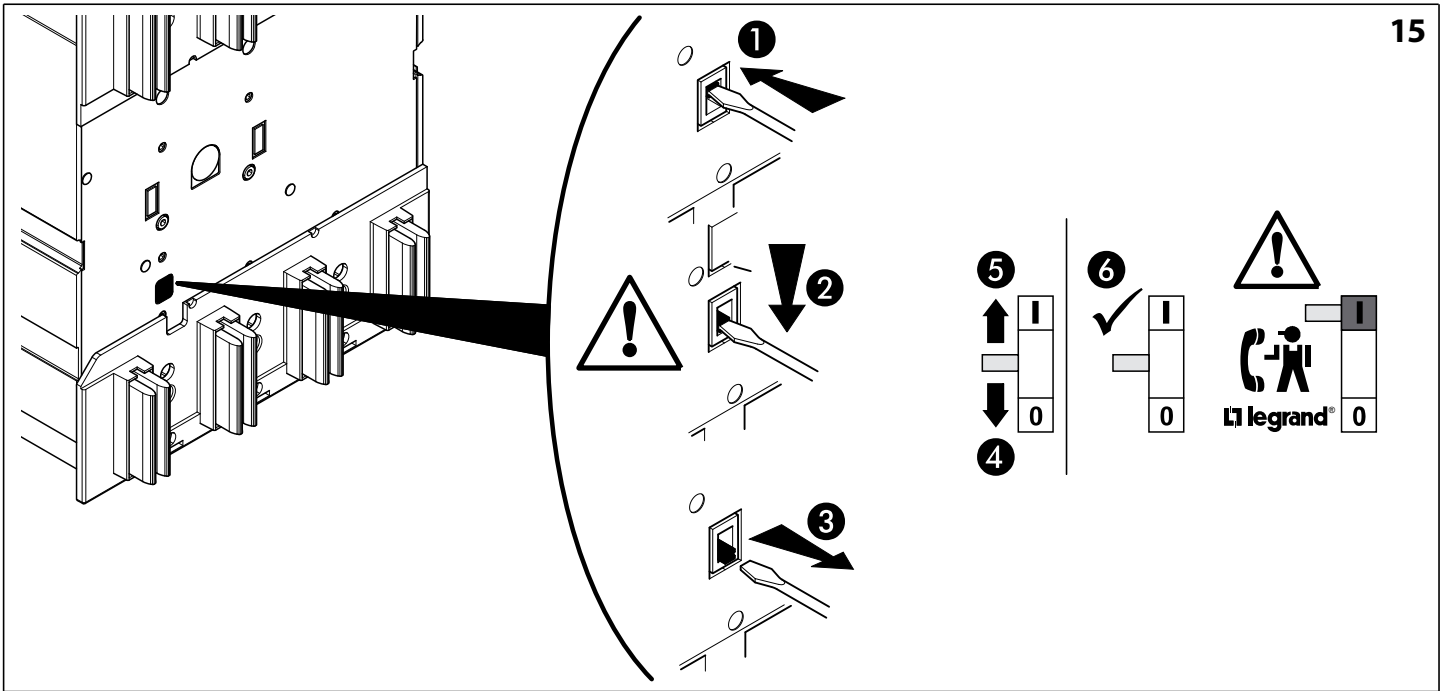


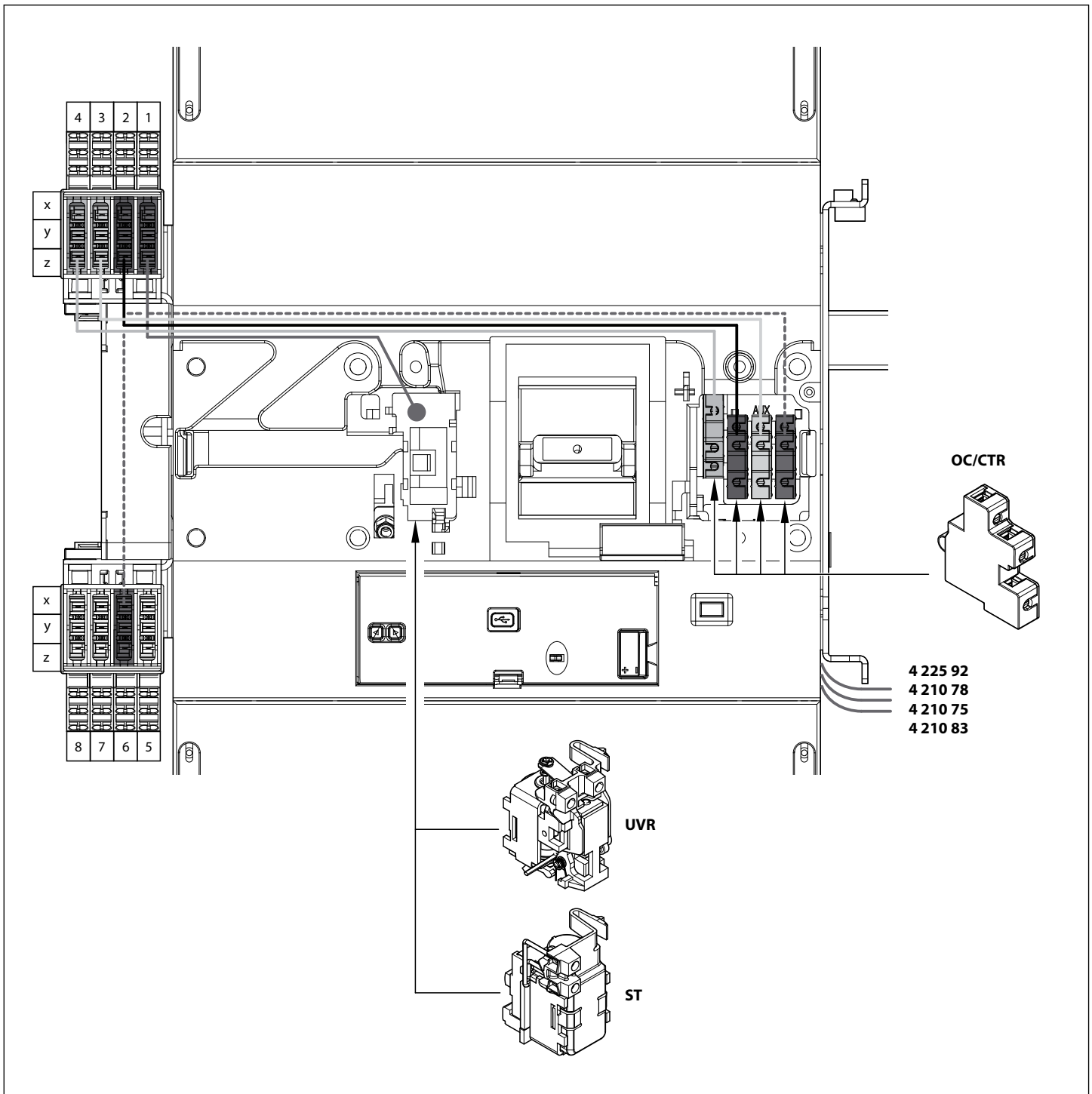
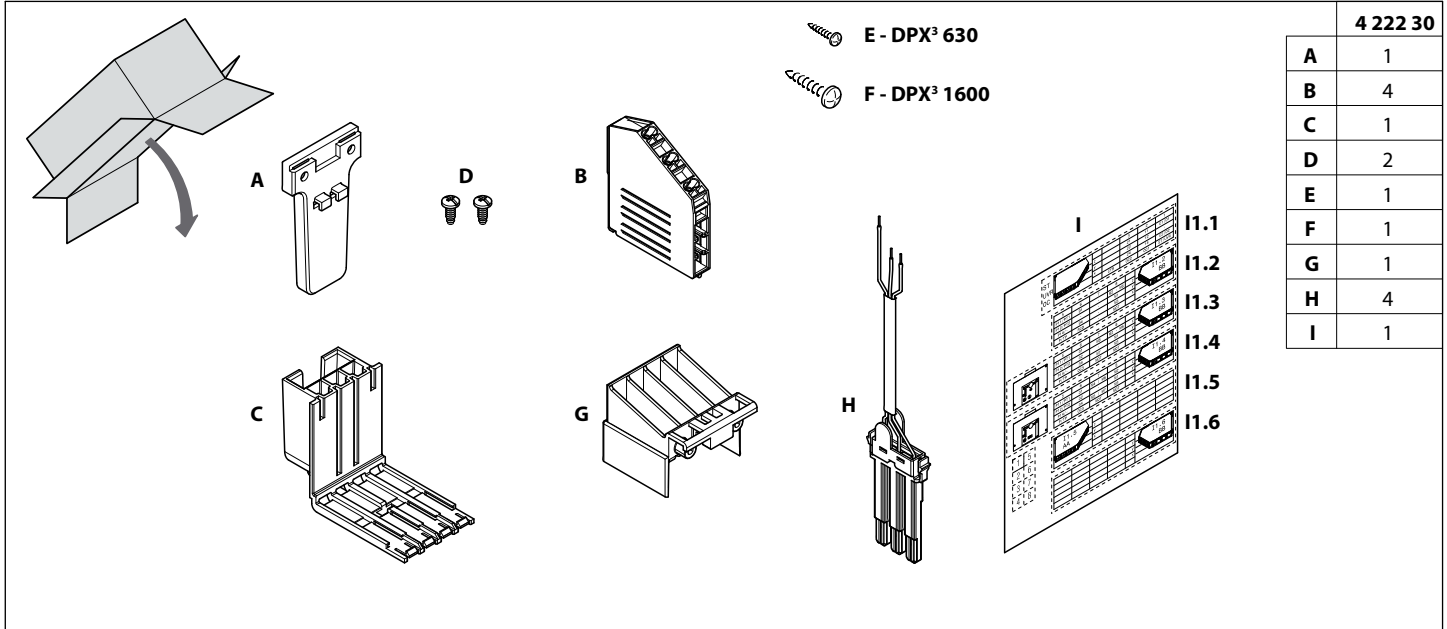


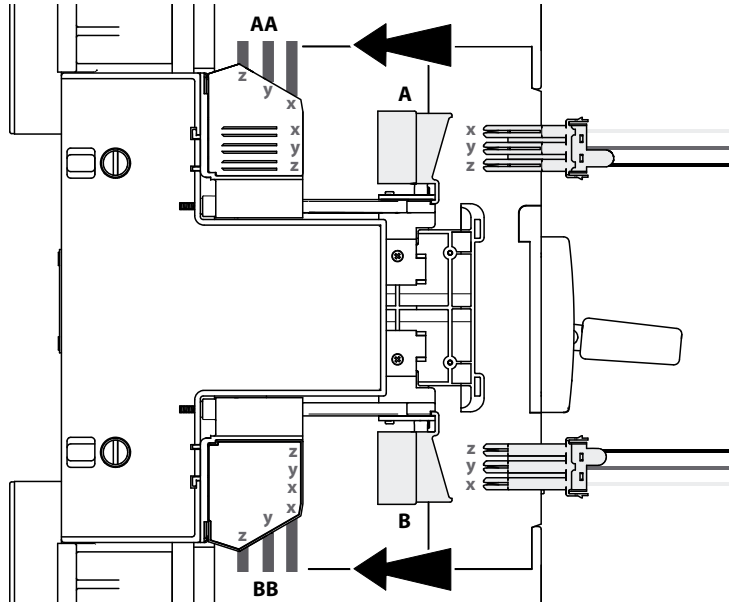
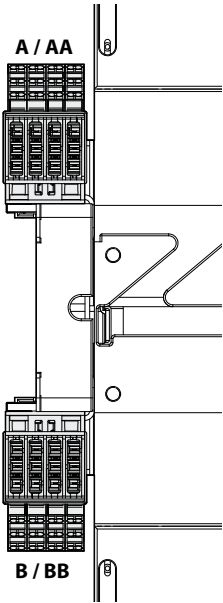








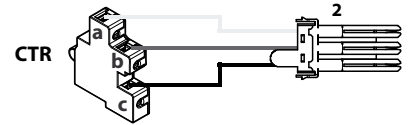
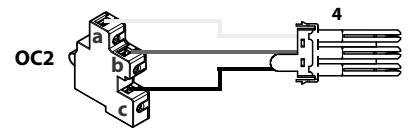
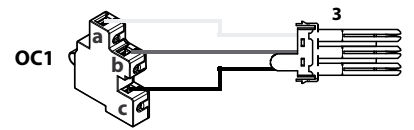
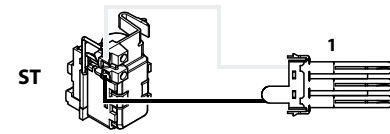
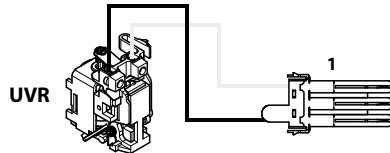




I1.1

A	4	3	2	1
x	52	24	14	C1 / D1
y	54	22	12	
z	51	21	11	C2 / D2
	CTR	OC2	OC1	ST / UVR

AA	4	3	2	1
x	52	24	14	C2 / D2
y	54	22	12	
z	51	21	11	C1 / D1
	CTR	OC2	OC1	ST / UVR

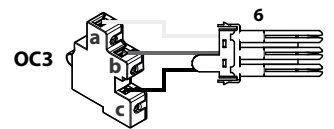
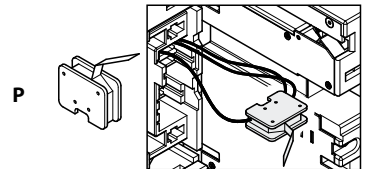
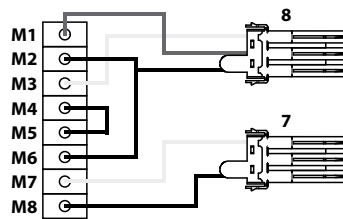
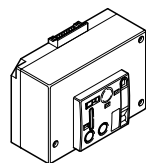


I1.2

B	8	7	6	5
z	M2 / M6	M8	31	P14
y	M1		32	P12
x	M3	M7	34	P11
	MOT	MOT	OC3	P

BB	8	7	6	5
z	M2 M6	M8	31	P11
y	M1		32	P12
x	M3	M7	34	P14
	MOT	MOT	OC3	P

0 261 50/51/52/54

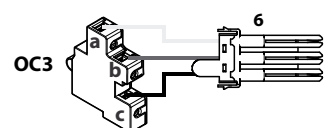
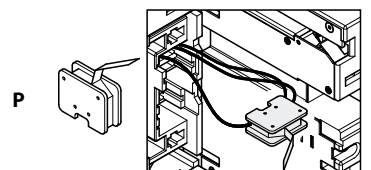
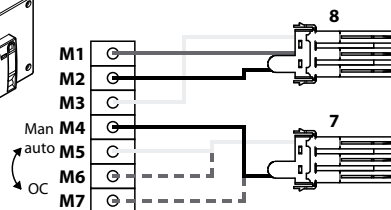
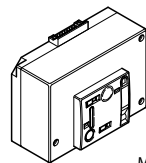


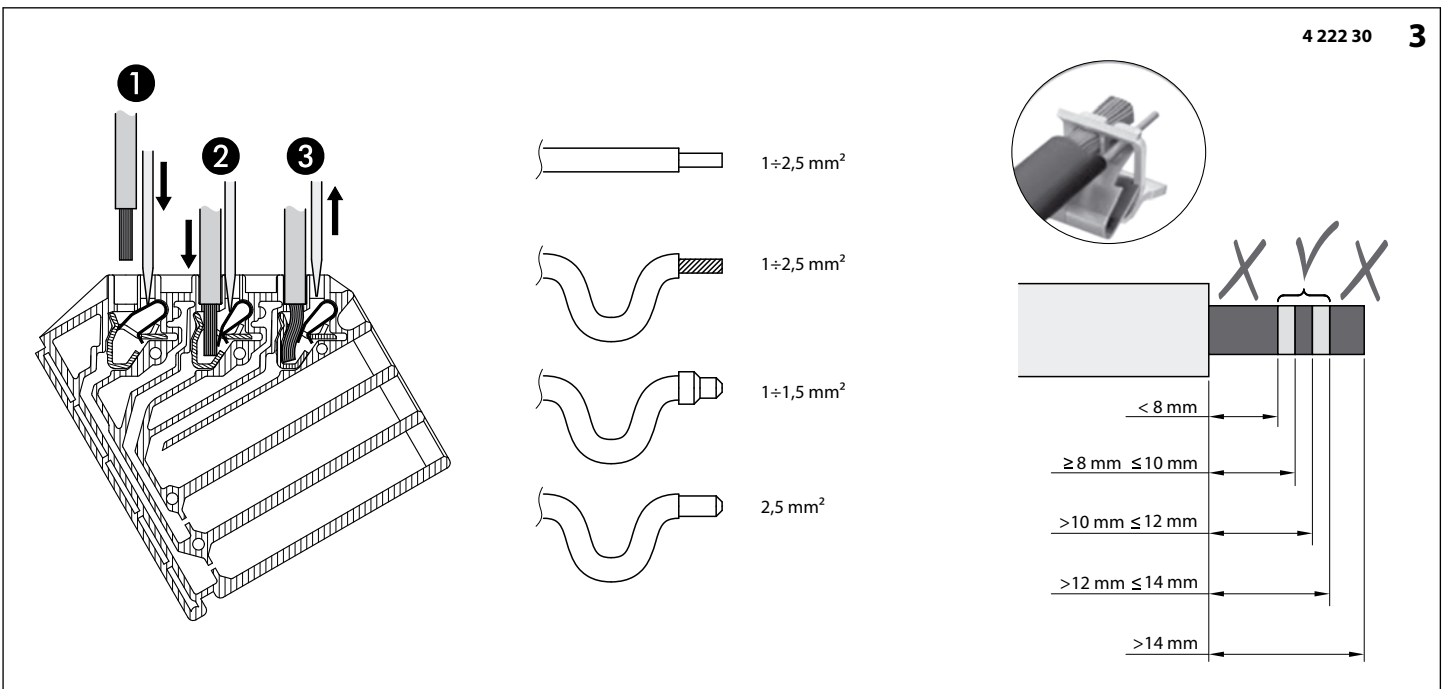
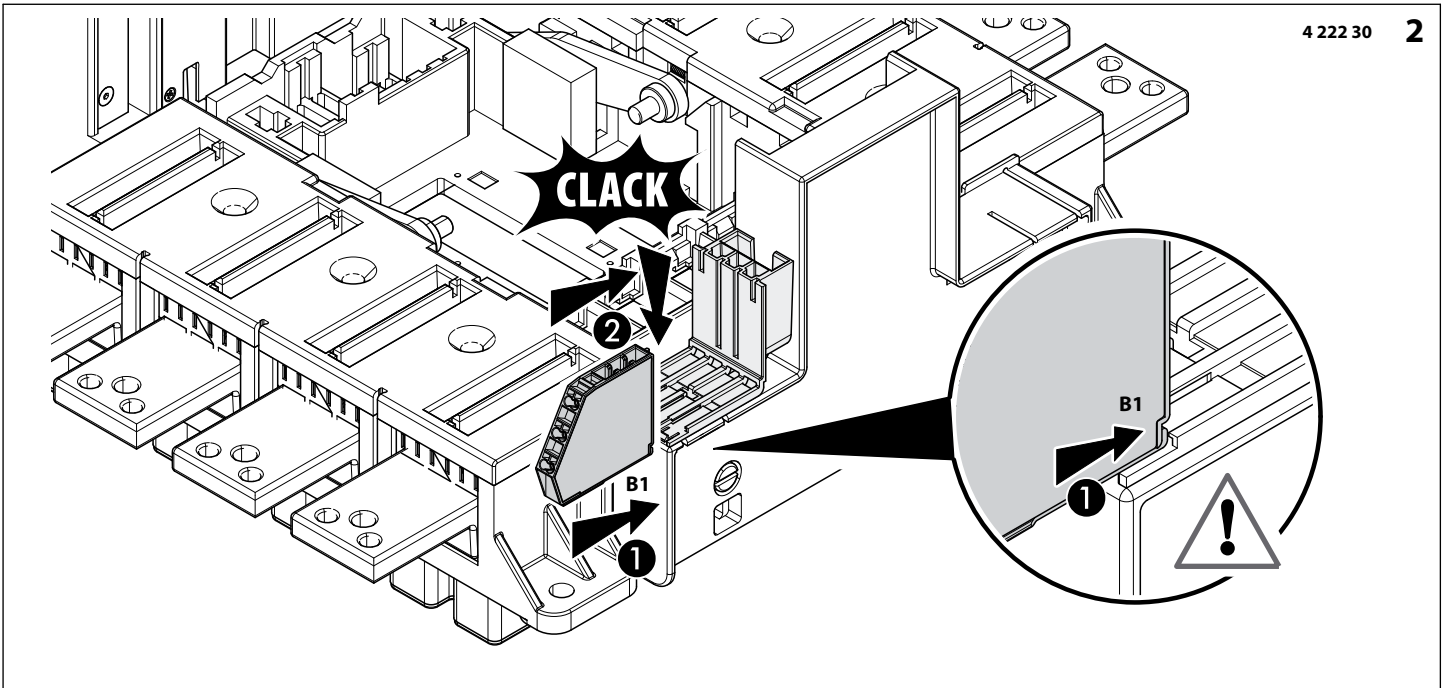
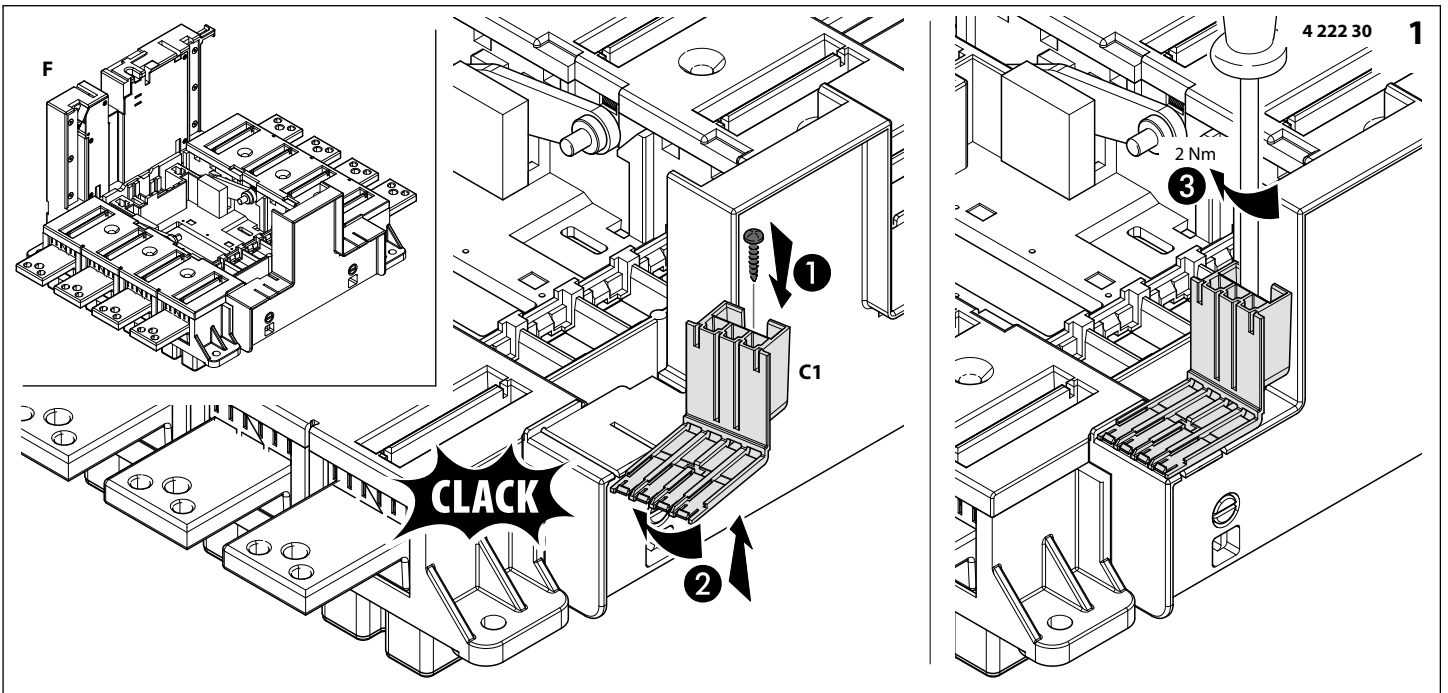
I1.3

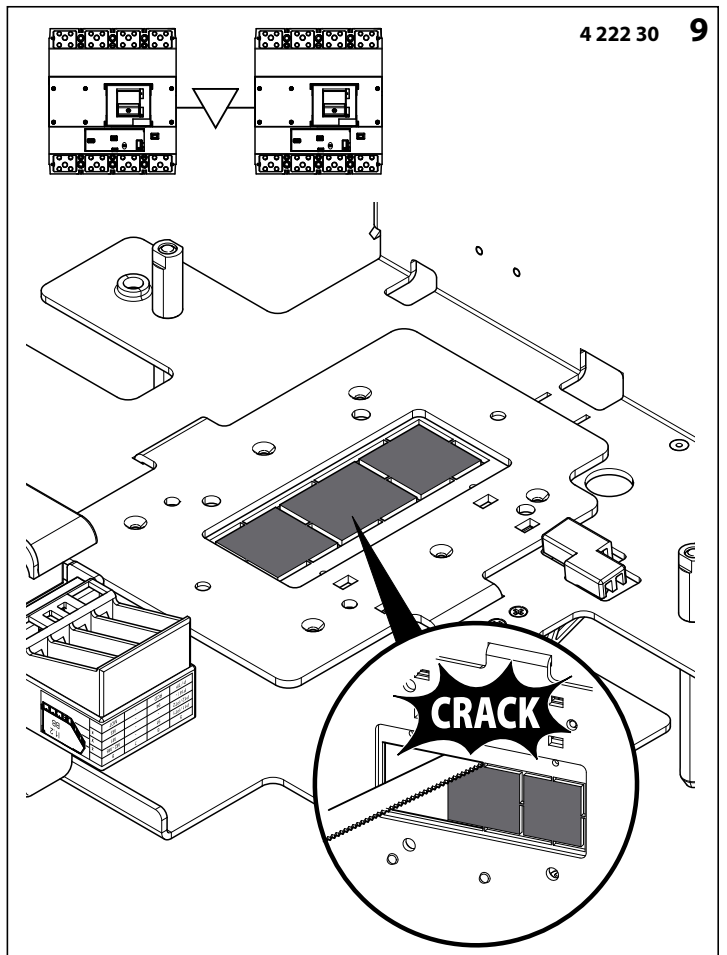
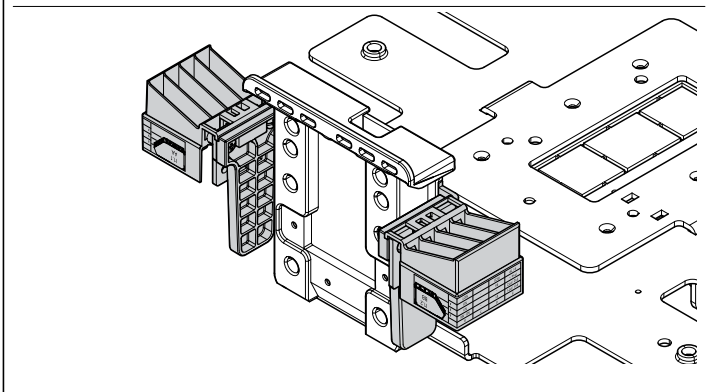
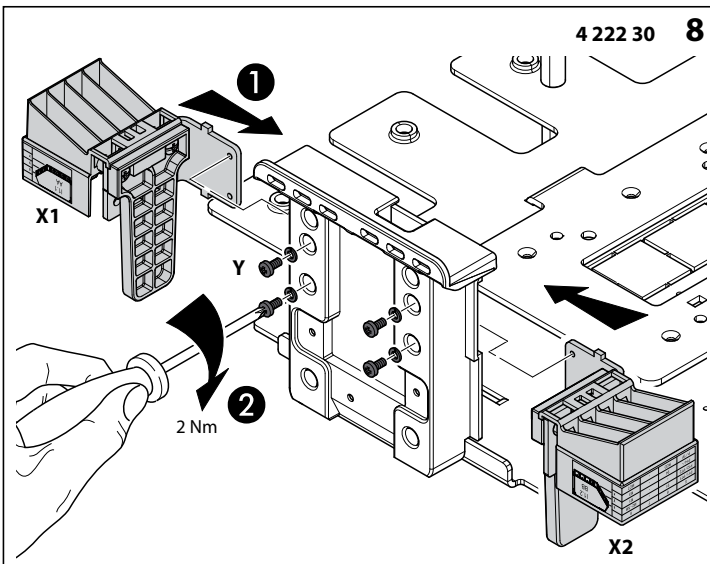
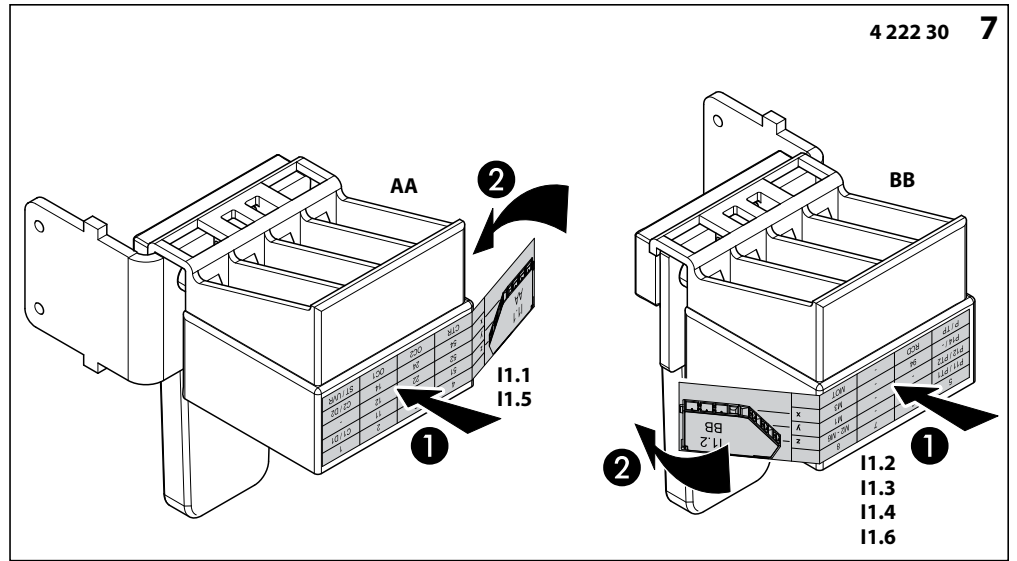
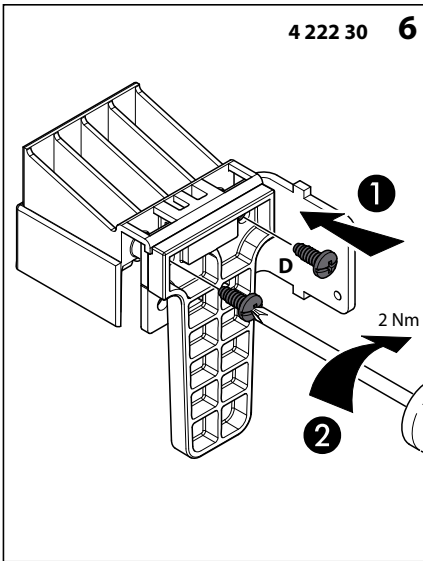
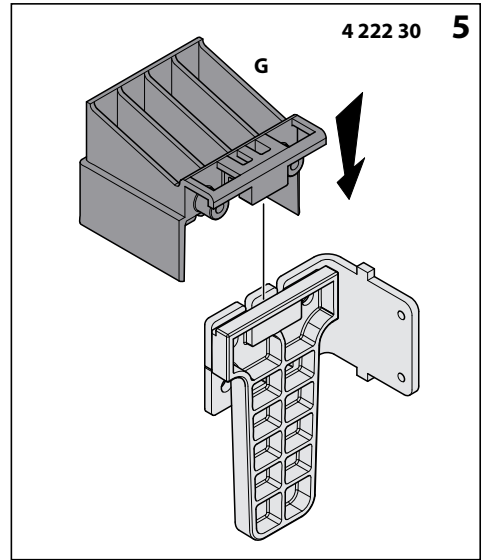
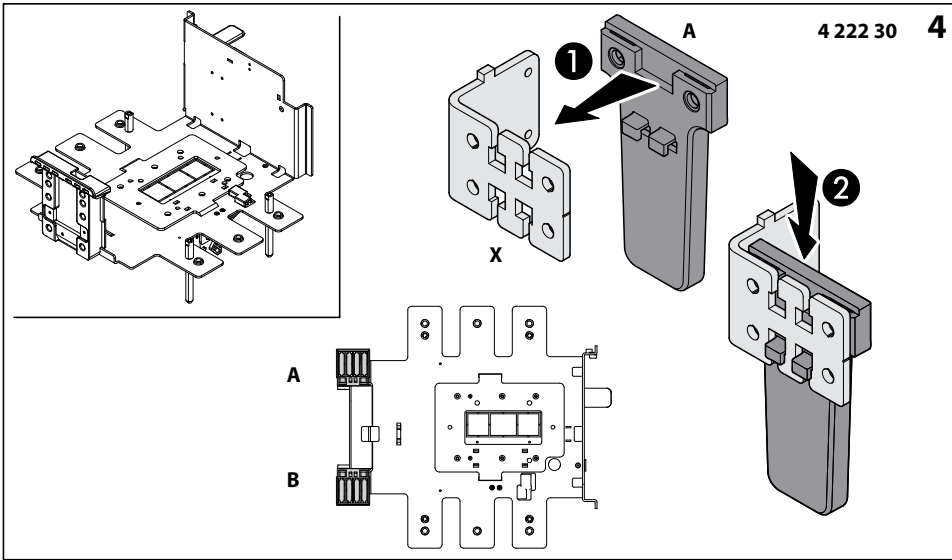
B	8	7	6	5
z	M2	M4 / M6	31	P14
y	M1		32	P12 / TP2
x	M3	M5 / M7	34	P11 / TP1
	MOT	MOT	OC3	P / TP

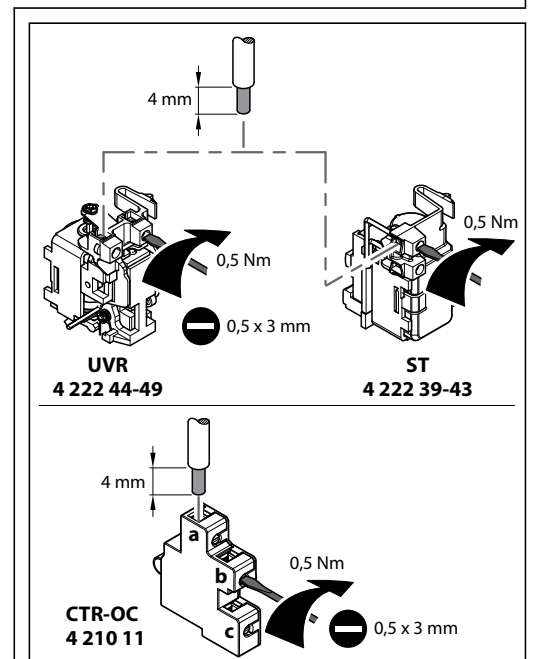
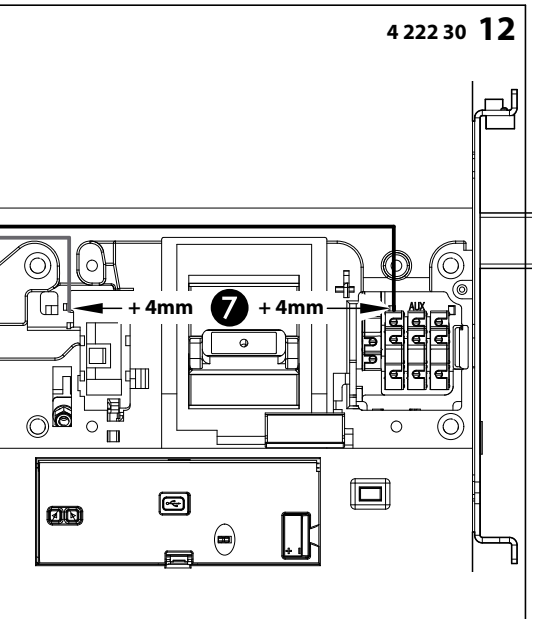
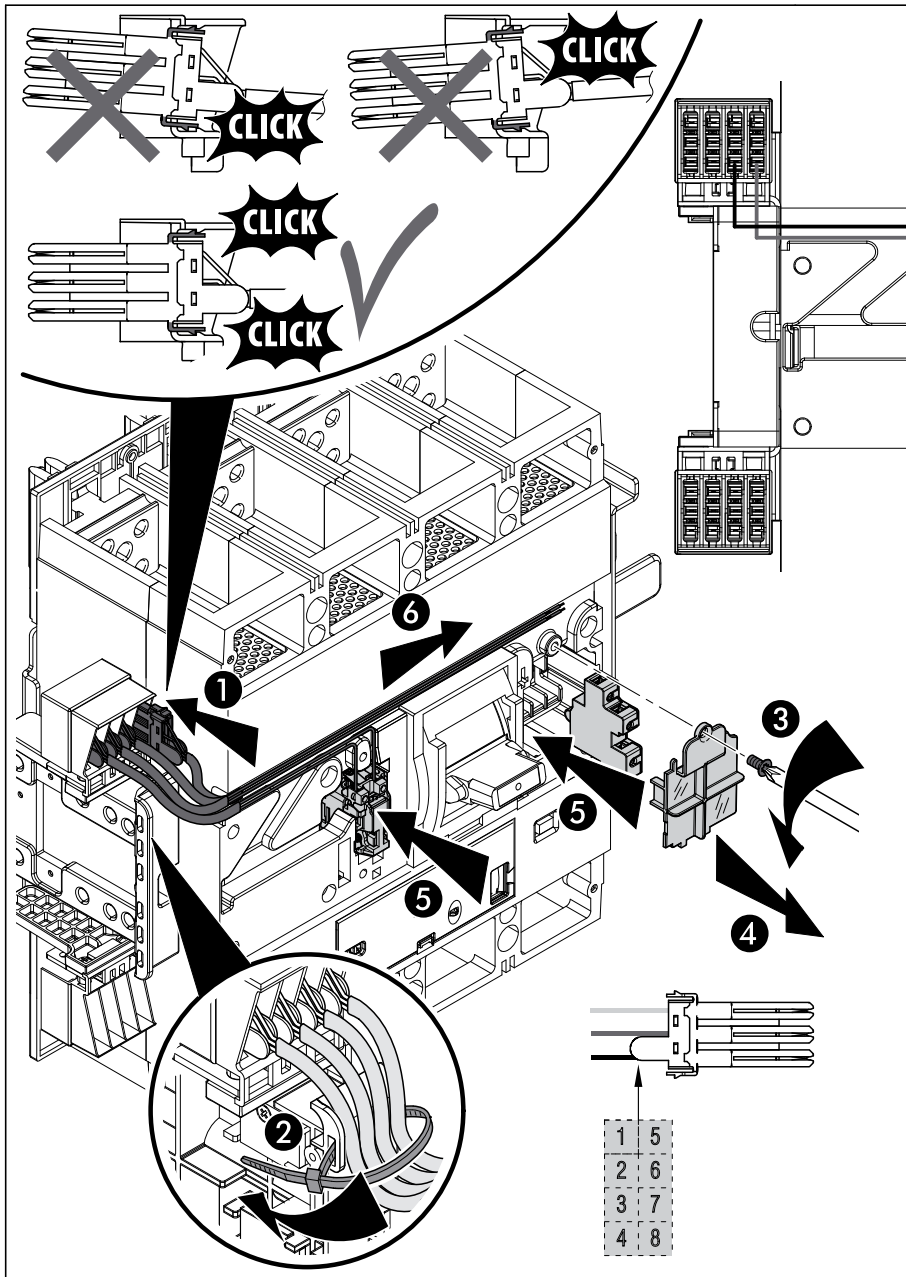
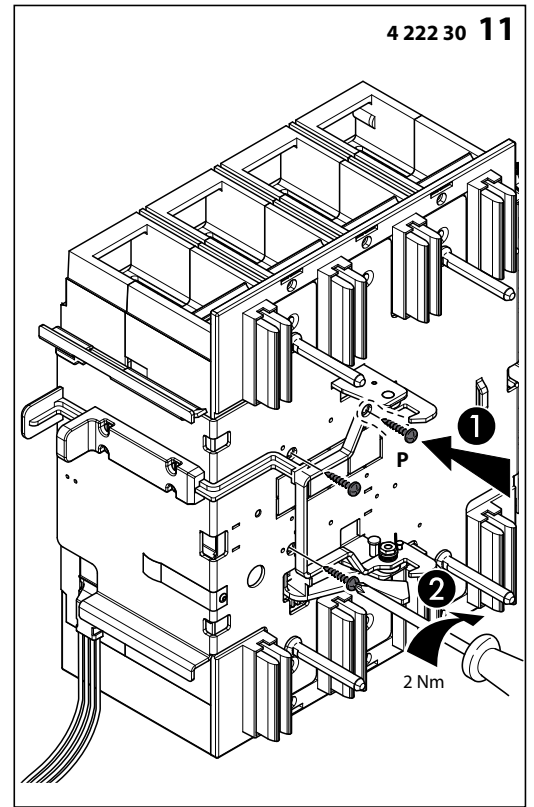
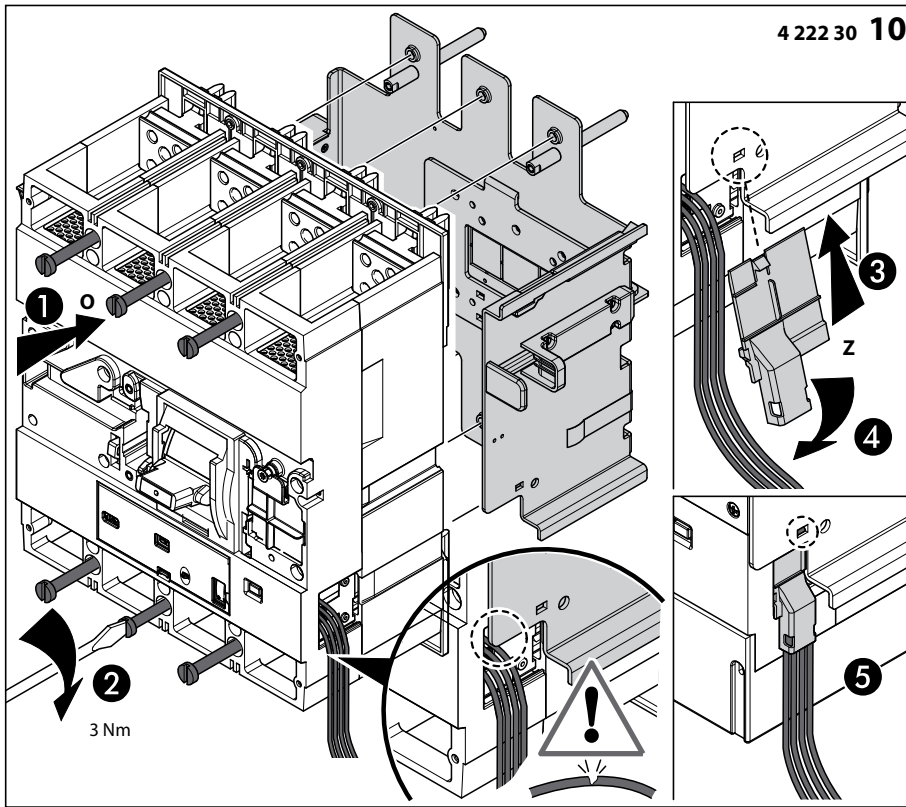
BB	8	7	6	5
z	M2	M4 / M6	31	P14
y	M1		32	P12 / TP2
x	M3	M5 / M7	34	P11 / TP1
	MOT	MOT	OC3	P / TP

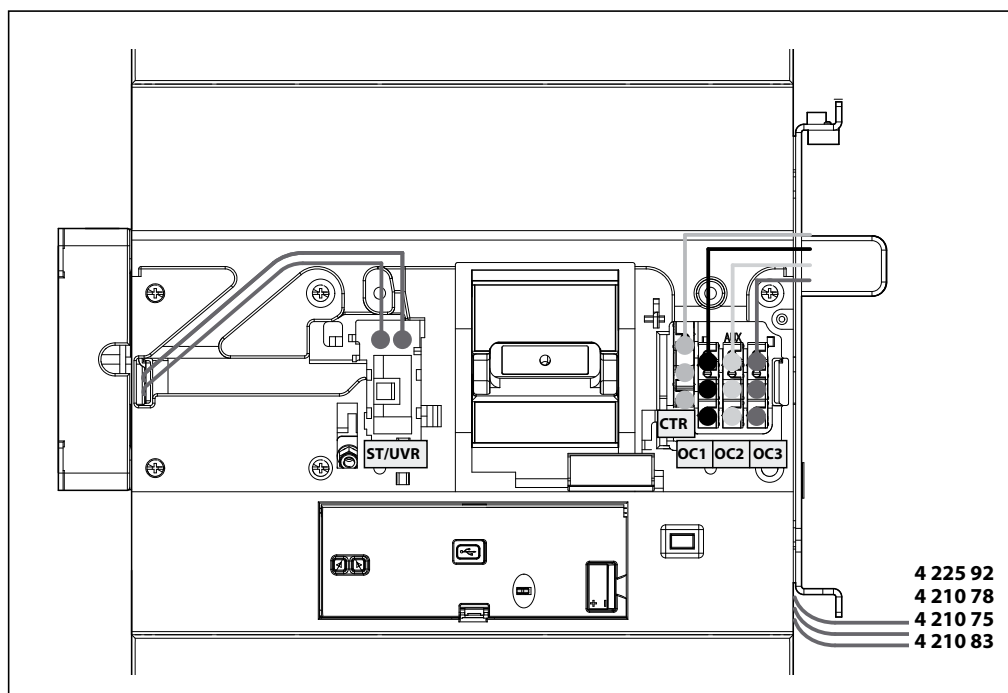
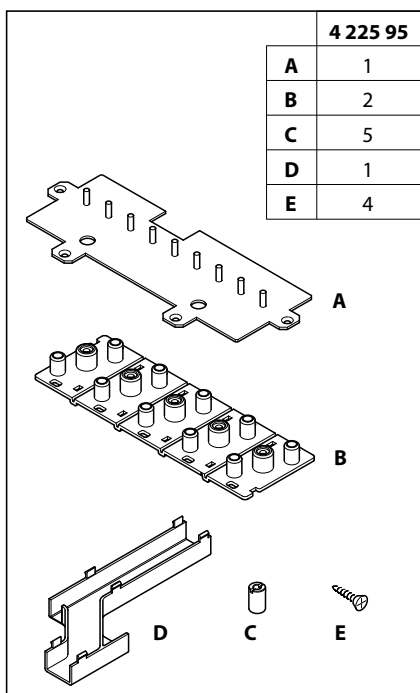
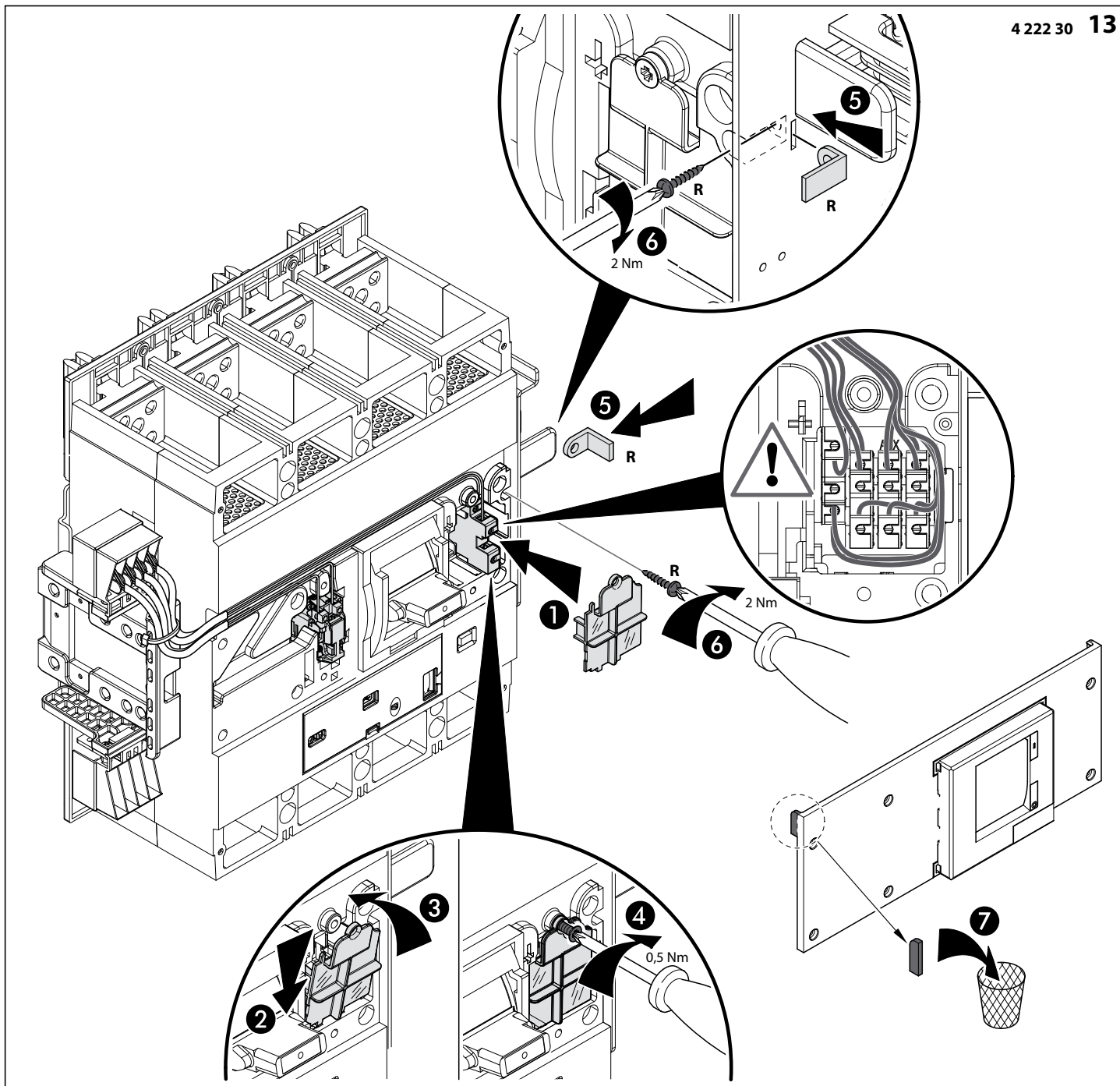
DPX³ ≤ 1250A 0 261 23/24/25
 DPX³ ≤ 1600A 0 261 19/27/28





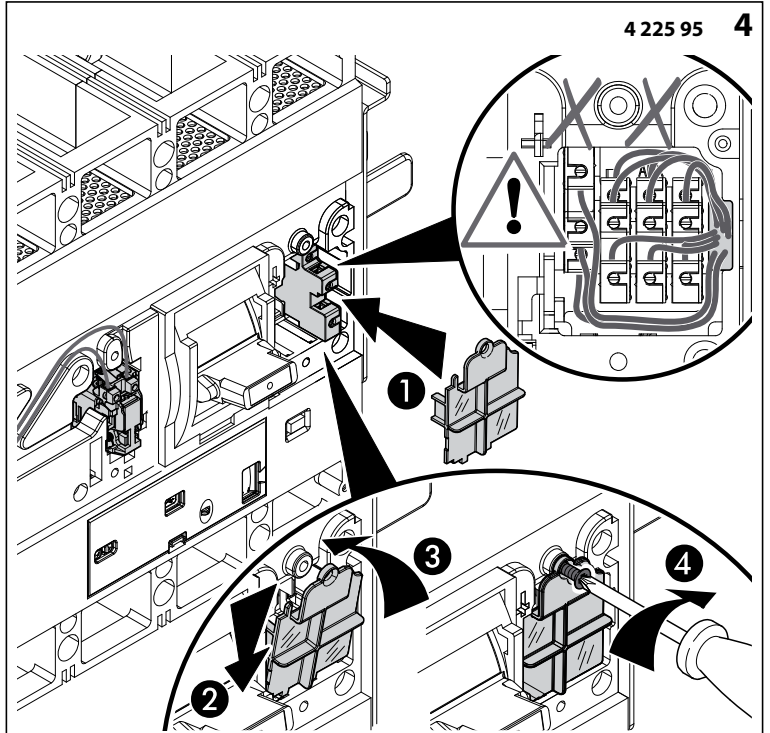
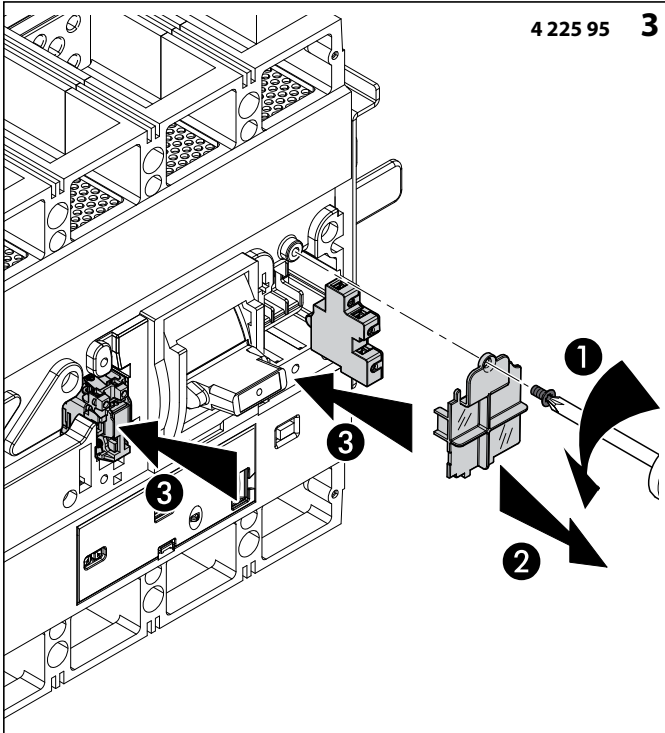
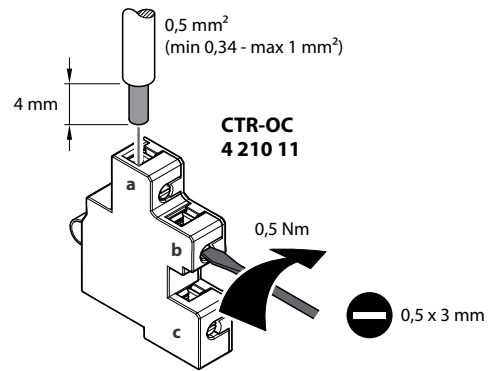
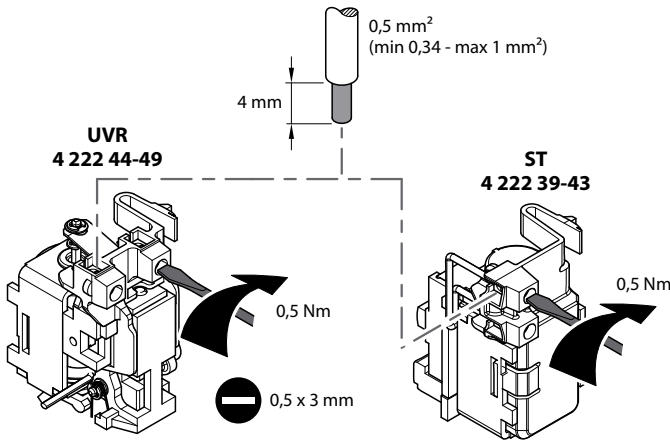
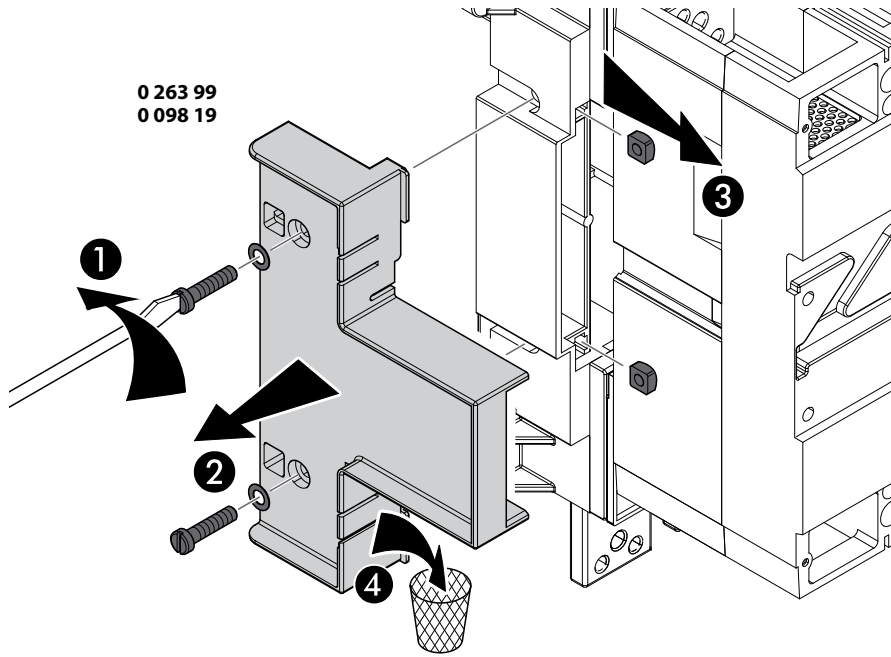


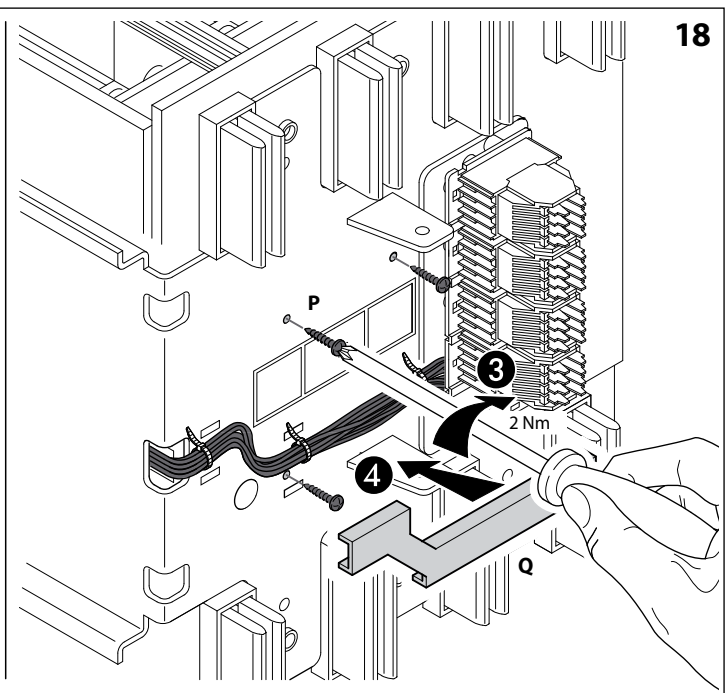
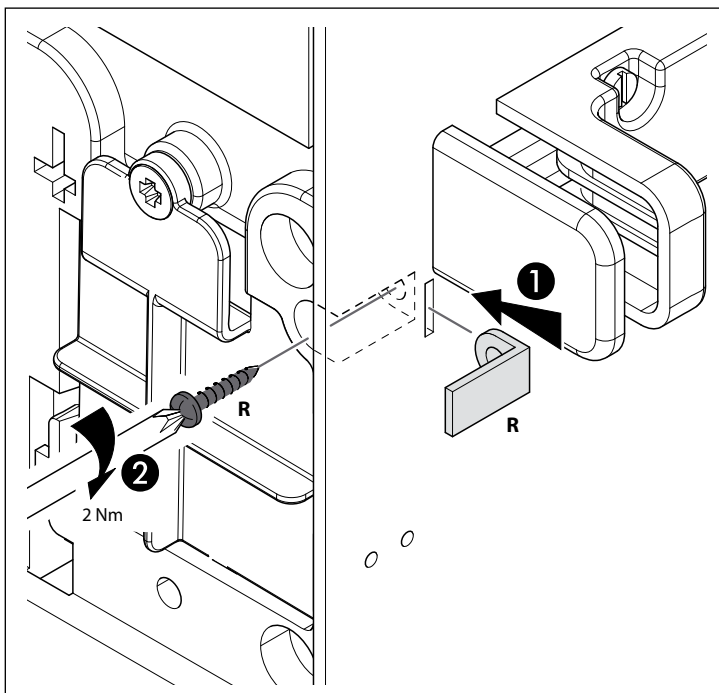
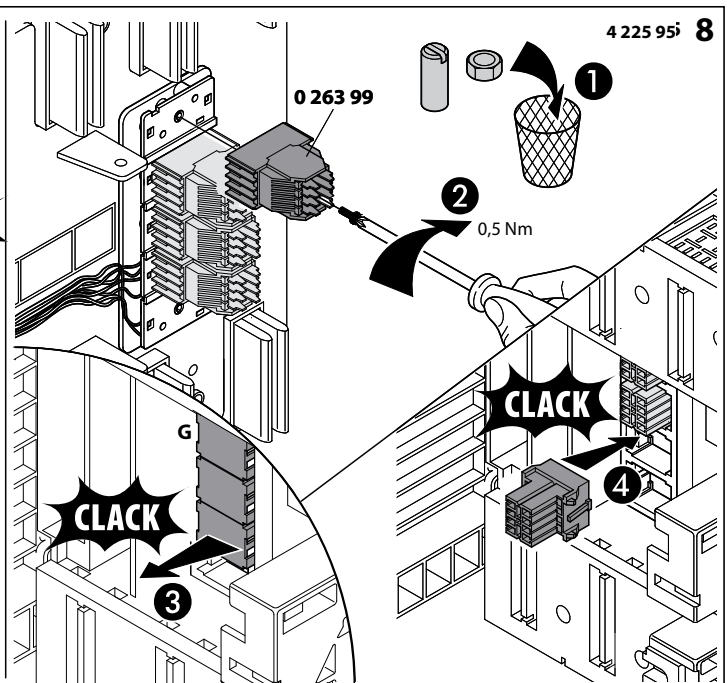
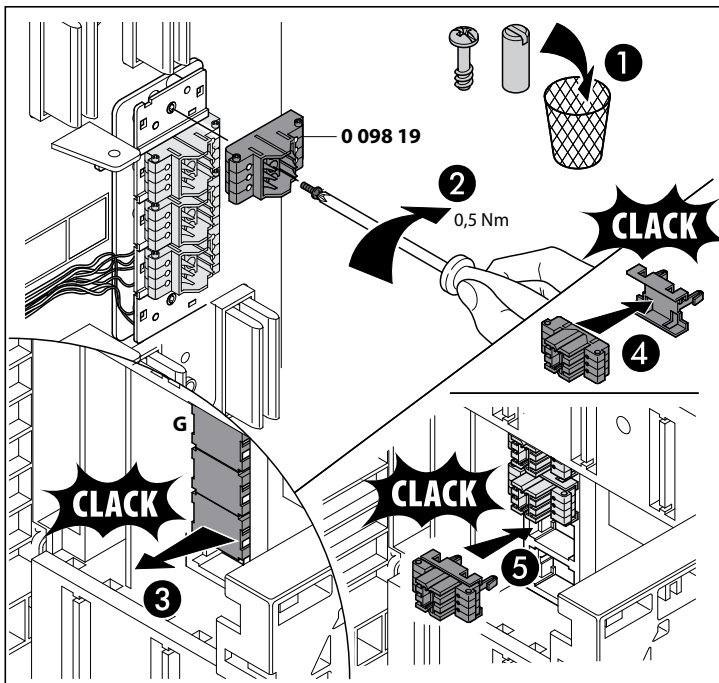
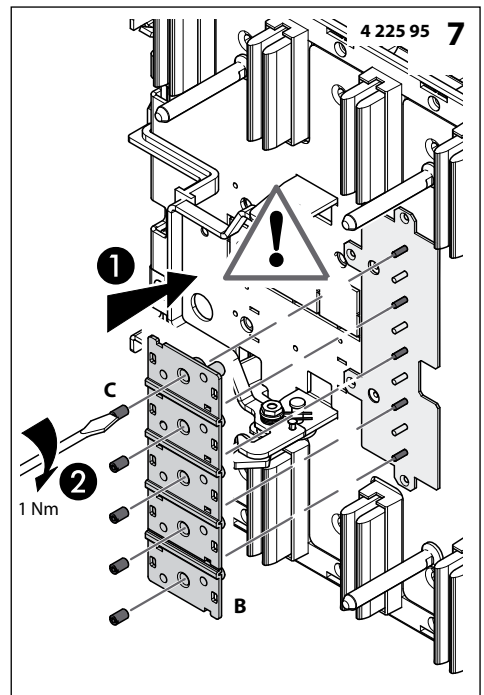
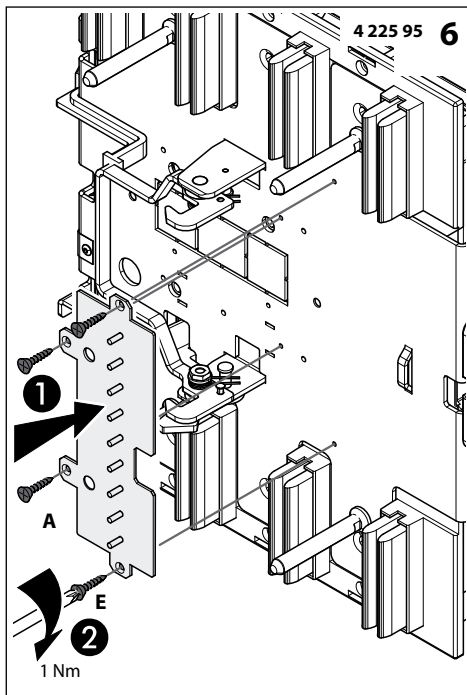
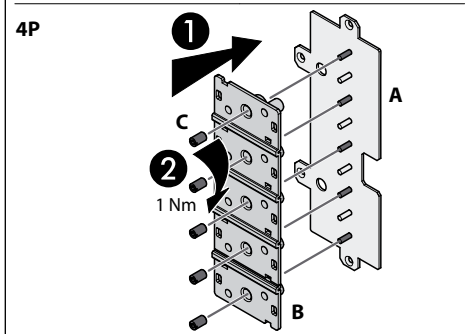
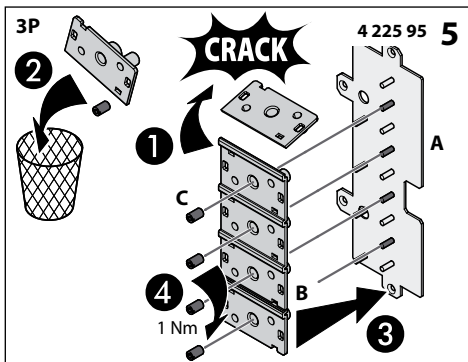


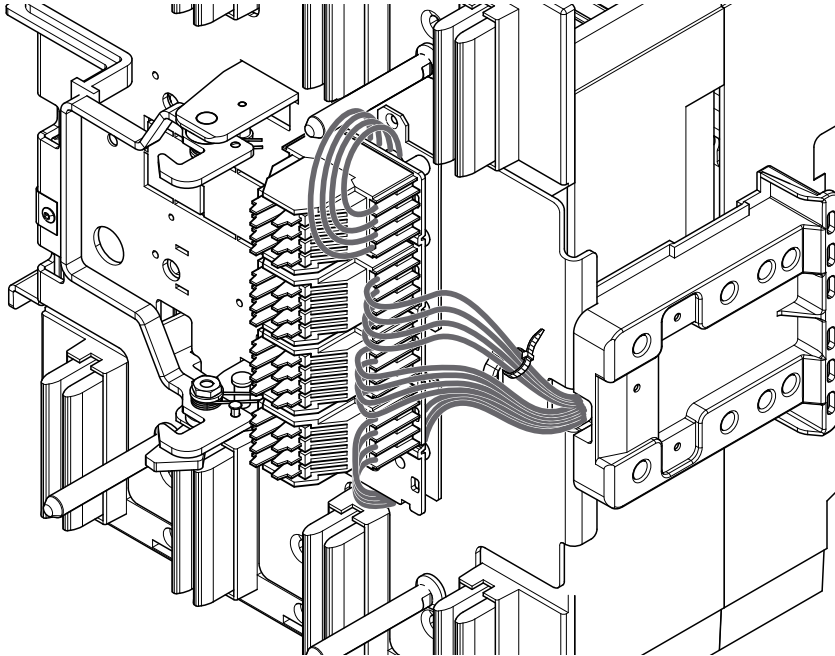


4 225 92
4 210 78
4 210 75
4 210 83

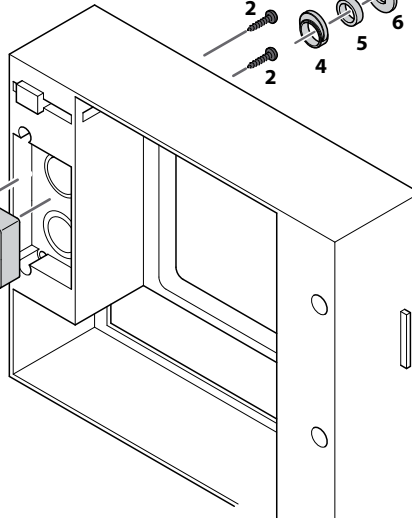
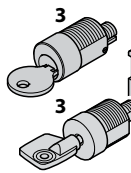
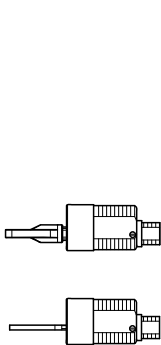
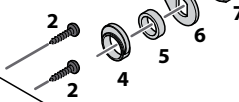
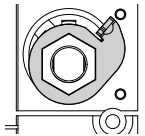
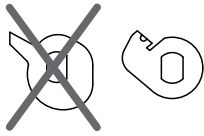
0 263 99
0 098 19





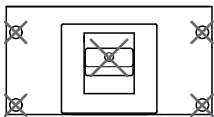


0 263 48
0 265 76

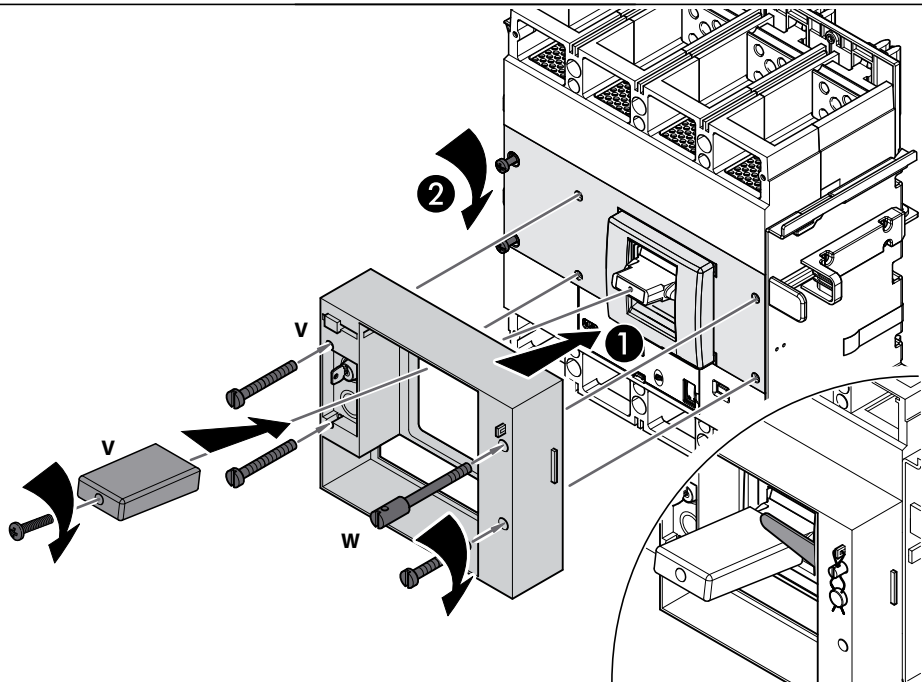
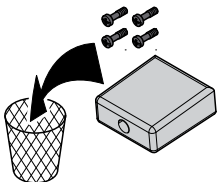
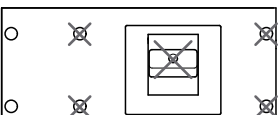


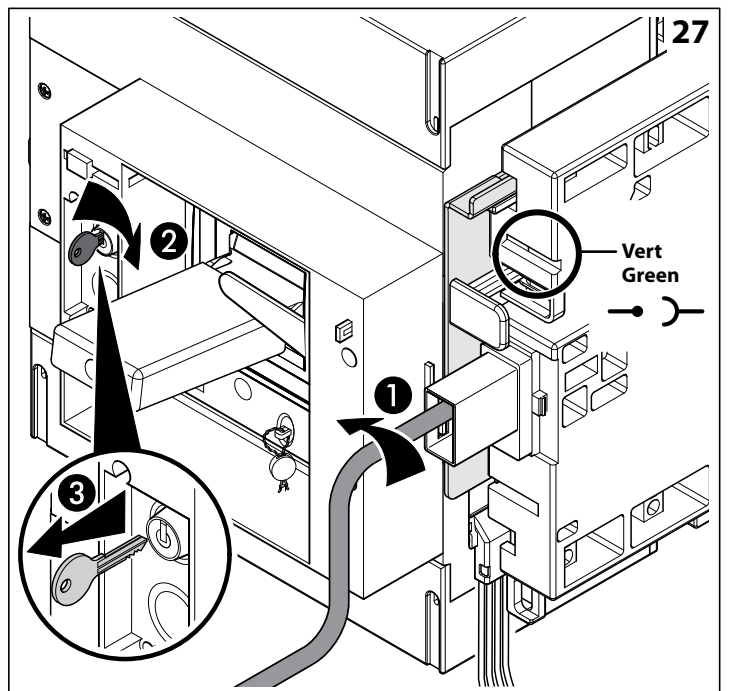
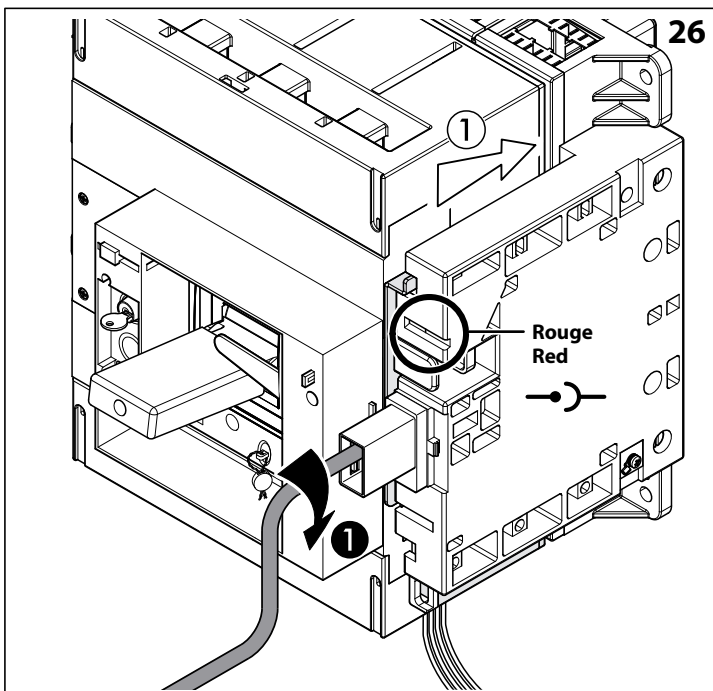
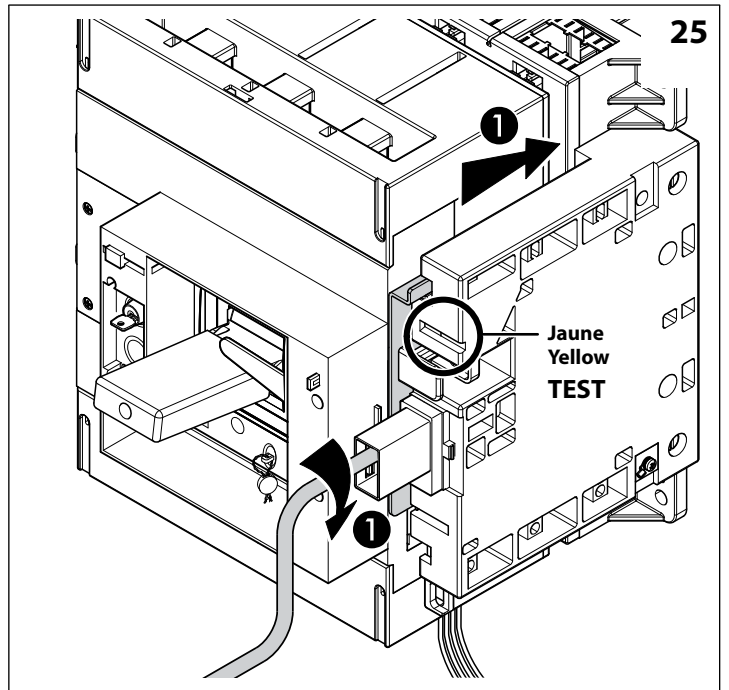
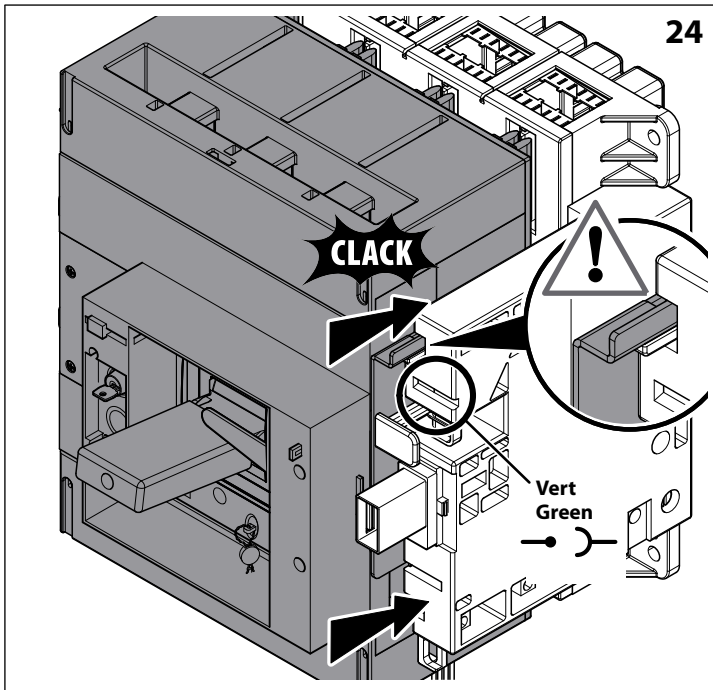
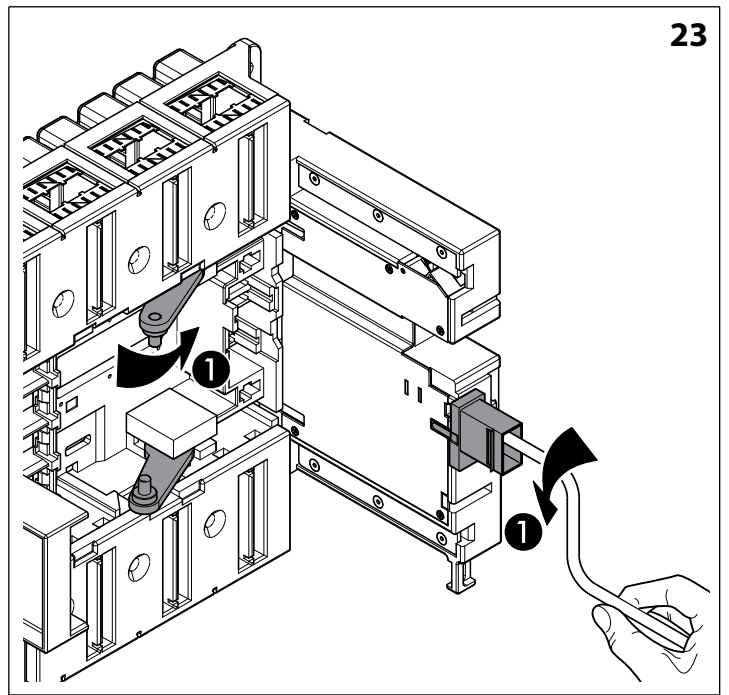
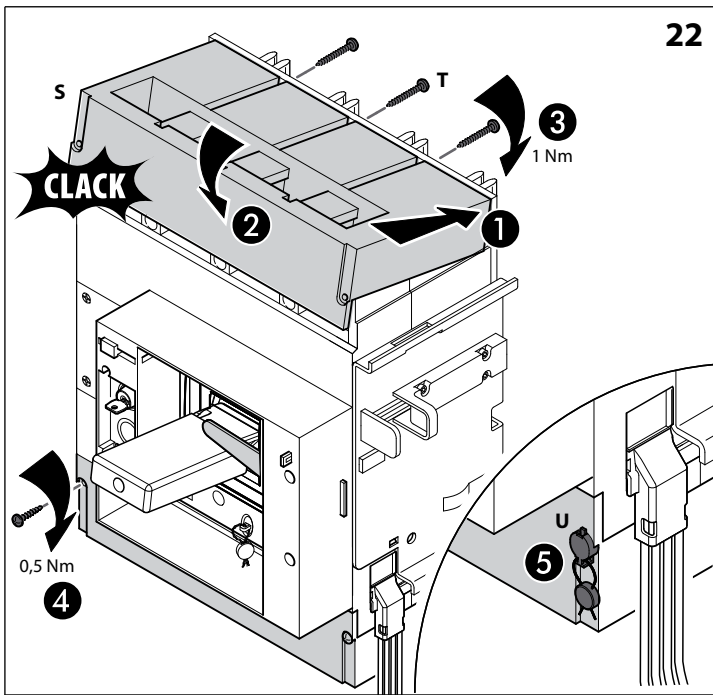
1

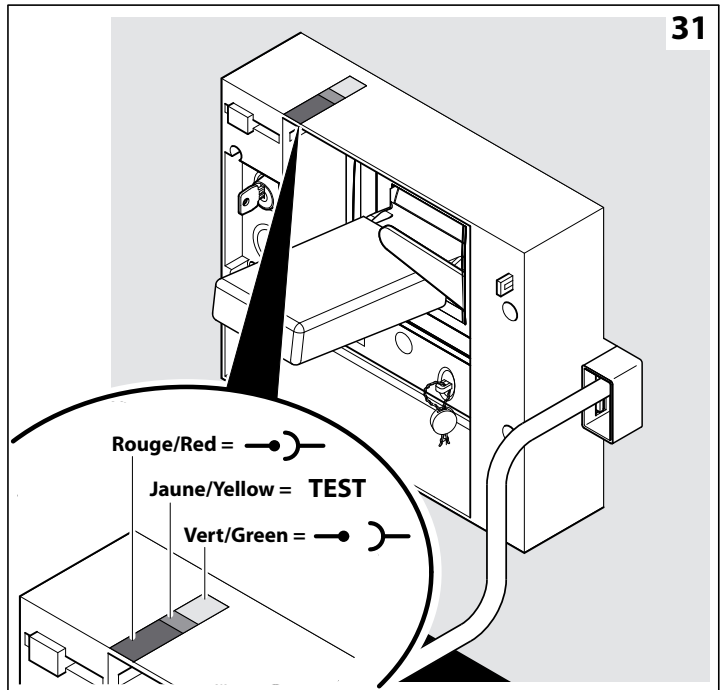
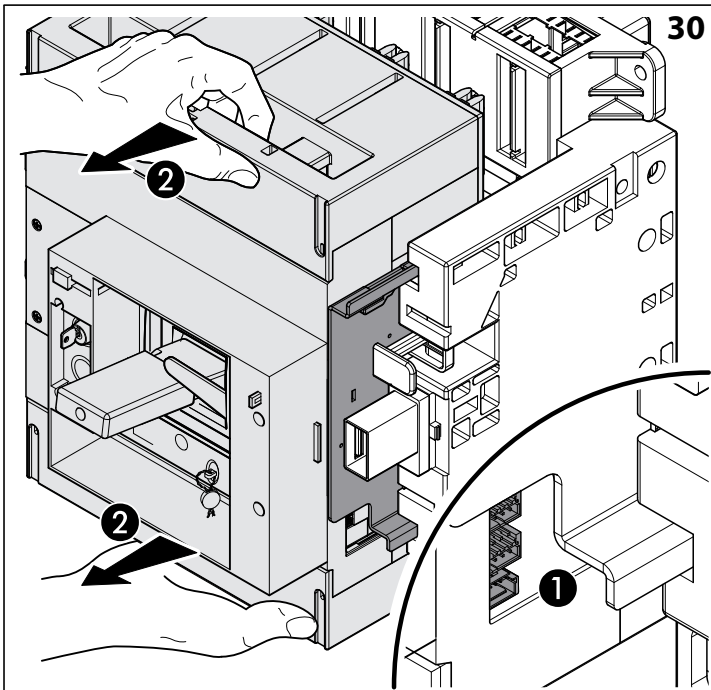
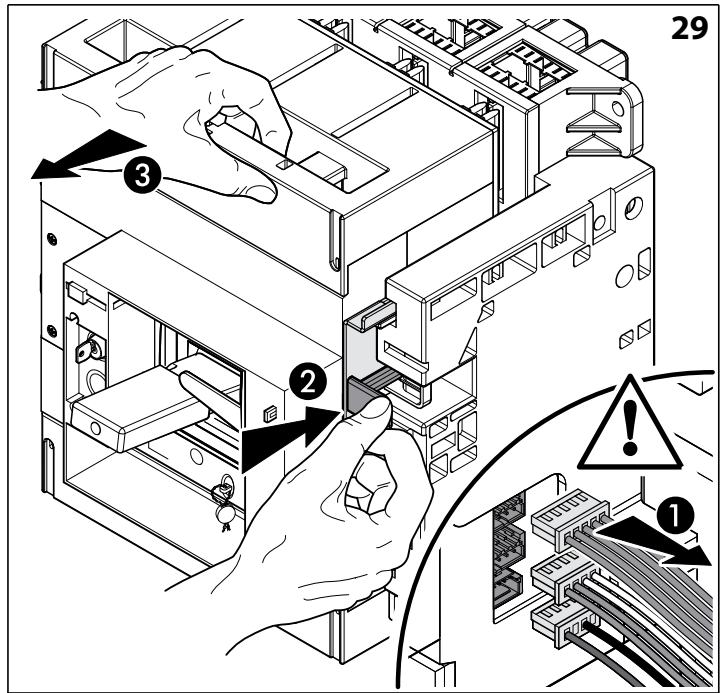
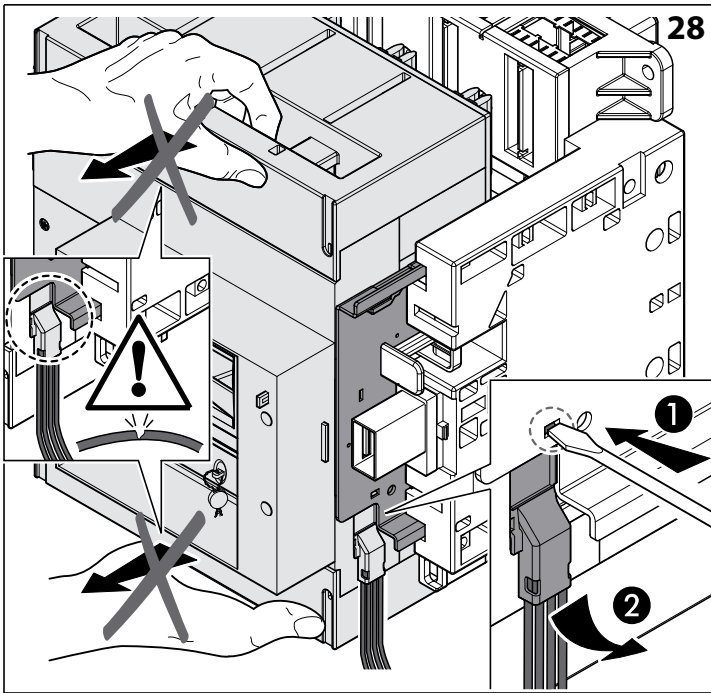
3P



4P







Connexions circuits auxiliares
vue de l'arrière du disjoncteur

Connections auxiliares circuit
from the rear off the breaker

Anschluss Hilfskreisläufe,
Sicht von hinten des Schalters

Conexiones de los circuitos auxiliares,
vista posterior del interruptor

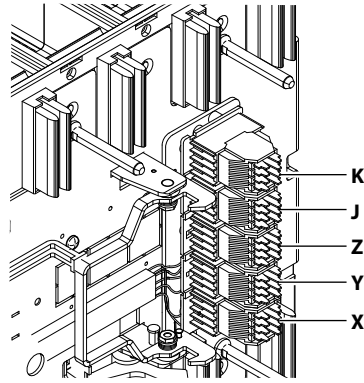
Connessione circuiti ausiliari,
vista posteriore dell'interruttore

Conexões dos circuitos auxiliares
vistas por trás do disjuntor

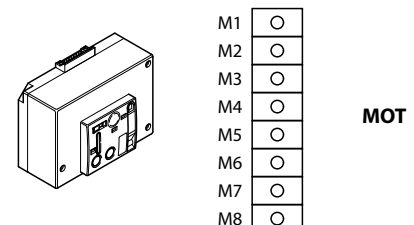
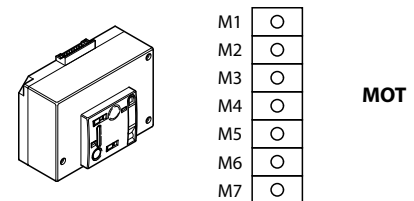
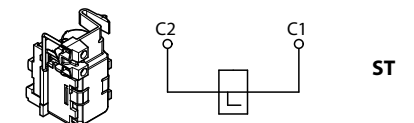
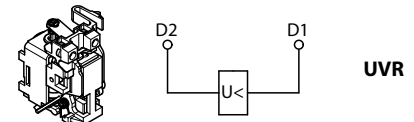
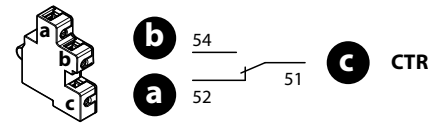
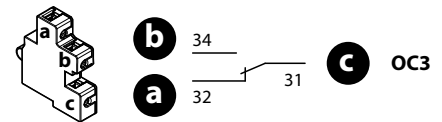
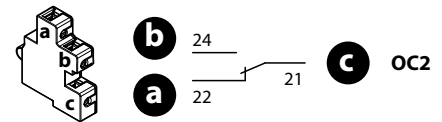
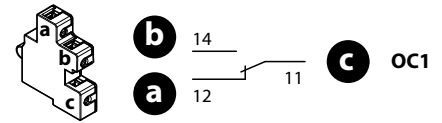
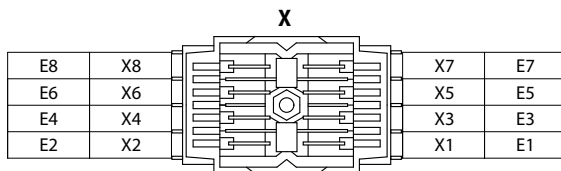
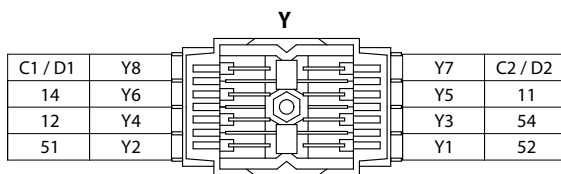
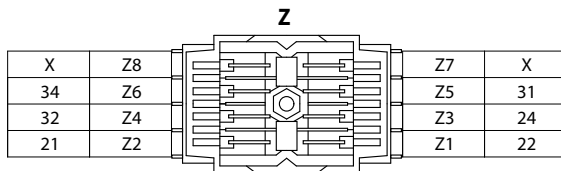
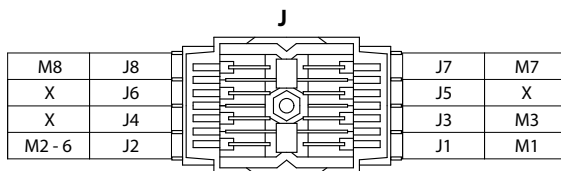
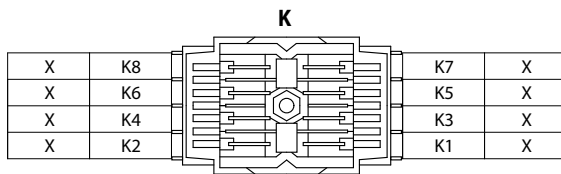
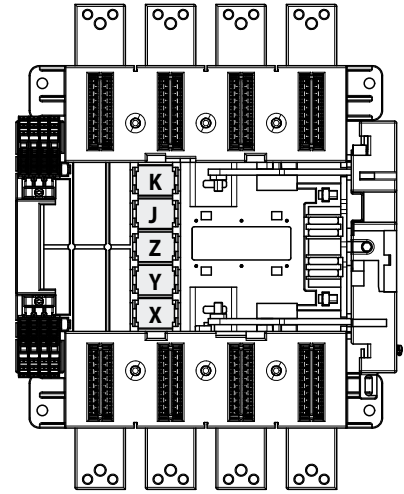
Подключение вспомогательных цепей,
вид выключателя сзади

Połączenie obwodów pomocniczych, widok
wyłącznika z tyłu.

Yardımcı devrelerin bağlanması,
devre kesici anahtarın arkadan görüntüsü



0 263 99



Connexions circuits auxiliares
vue de l'arrière du disjoncteur

Connections auxiliares circuit
from the rear off the breaker

Anschluss Hilfskreisläufe,
Sicht von hinten des Schalters

Conexiones de los circuitos auxiliares,
vista posterior del interruptor

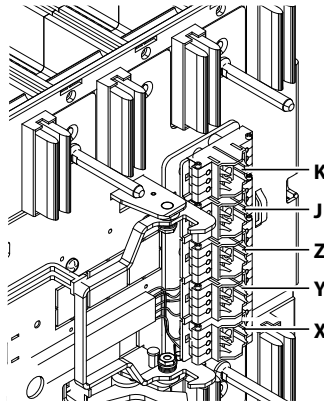
Conessione circuiti ausiliari,
vista posteriore dell'interruttore

Conexões dos circuitos auxiliares
vistas por trás do disjuntor

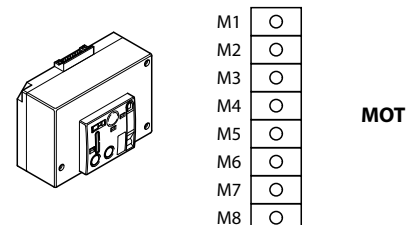
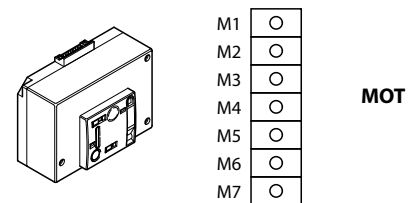
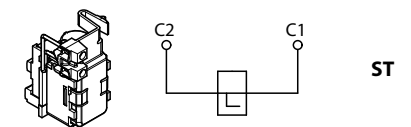
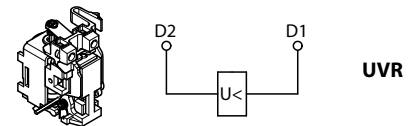
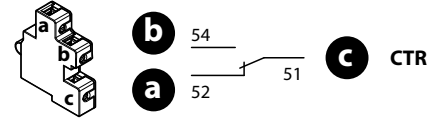
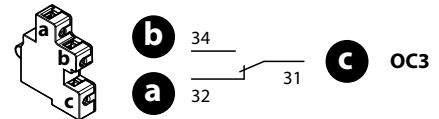
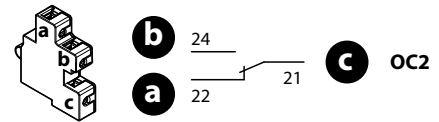
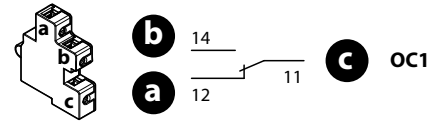
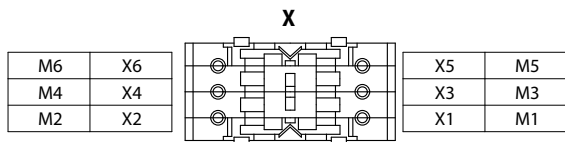
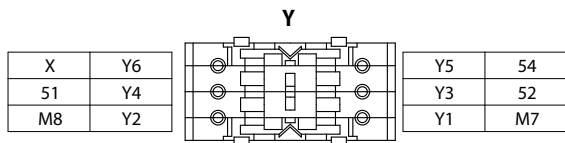
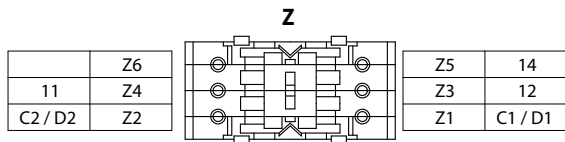
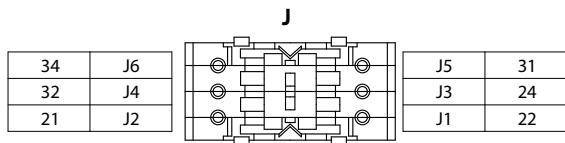
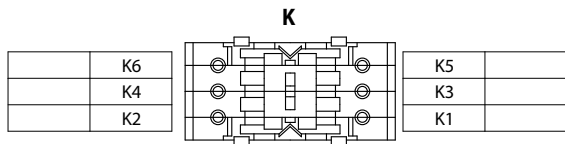
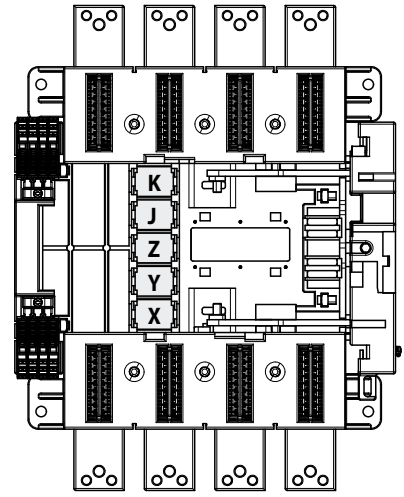
Подключение вспомогательных цепей,
вид выключателя сзади

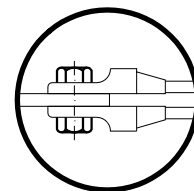
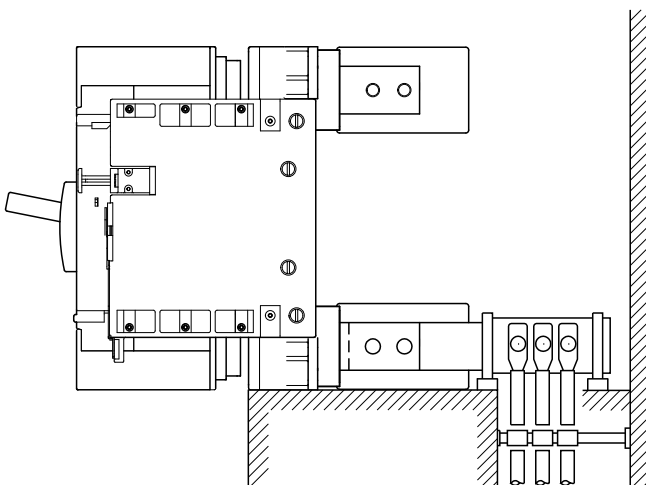
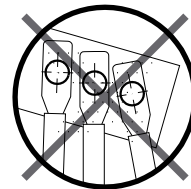
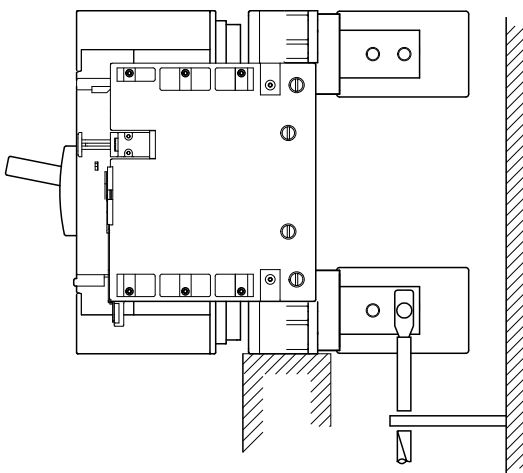
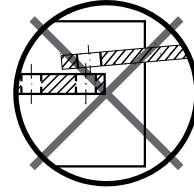
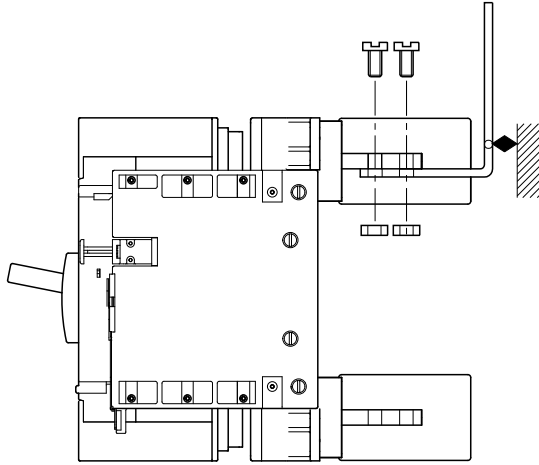
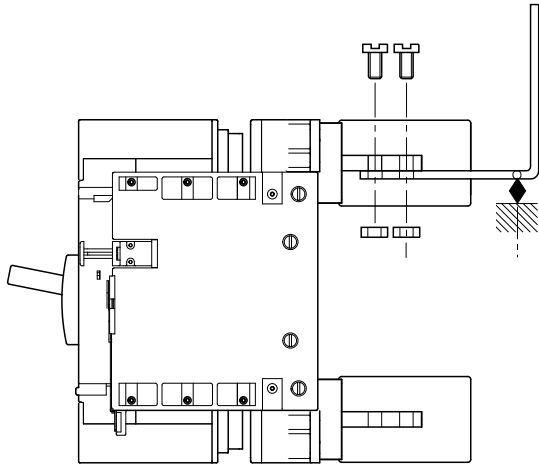
Połączenie obwodów pomocniczych, widok
wyłącznika z tyłu.

Yardımcı devrelerin bağlanması,
devre kesici anahtarın arkadan görüntüsü



0 098 19







Consignes de sécurité

Ce produit doit être installé conformément aux règles d'installation et de préférence par un électricien qualifié. Une installation et une utilisation incorrectes peuvent entraîner des risques de choc électrique ou d'incendie. Avant d'effectuer l'installation, lire la notice, tenir compte du lieu de montage spécifique au produit. Ne pas ouvrir, démonter, altérer ou modifier l'appareil sauf mention particulière indiquée dans la notice. Tous les produits Legrand doivent exclusivement être ouverts et réparés par du personnel formé et habilité par Legrand. Toute ouverture ou réparation non autorisée annule l'intégralité des responsabilités, droits à remplacement et garanties. Utiliser exclusivement les accessoires de la marque Legrand.

FR BE CA LU CH



Safety instructions

This product should be installed in compliance with installation rules, preferably by a qualified electrician. Incorrect installation and use can lead to risk of electric shock or fire. Before carrying out the installation, read the instructions and take account of the product's specific mounting location. Do not open up, dismantle, alter or modify the device except where specifically required to do so by the instructions. All Legrand products must be opened and repaired exclusively by personnel trained and approved by Legrand. Any unauthorised opening or repair completely cancels all liabilities and the rights to replacement and guarantees. Use only Legrand brand accessories.

GB CA IN IE US



Sicherheitshinweise

Dieses Produkt darf nur durch eine Elektro-Fachkraft eingebaut werden. Bei falschem Einbau bzw. Umgang besteht das Risiko eines elektrischen Schlages oder Brandes. Vor der Installation die Anleitung lesen, den produktspezifischen Montageort beachten. Das Gerät vorbehaltlich besonderer, in der Betriebsanleitung angegebener Hinweise nicht öffnen, zerlegen, beschädigen oder abändern. Alle Produkte von Legrand dürfen ausschließlich von durch Legrand geschultes und anerkanntes Personal geöffnet und repariert werden. Durch unbefugte Öffnung oder Reparatur erlöschen alle Haftungs-, Ersatz- und Gewährleistungsansprüche. Ausschließlich Zubehör der Marke Legrand benutzen.

DE



Consignas de seguridad

Este producto debe instalarse conforme a las normas de instalación y preferiblemente por un electricista cualificado. Una instalación y una utilización incorrectas pueden entrañar riesgos de choque eléctrico o de incendio. Antes de efectuar la instalación, leer las instrucciones, tener en cuenta el lugar de montaje específico del producto. No abrir, desmontar, alterar o modificar el aparato salvo que esto se indique específicamente en las instrucciones. Todos los productos Legrand deben ser abiertos y reparados exclusivamente por personal formado y habilitado por Legrand. Cualquier apertura o reparación no autorizada anula la totalidad de las responsabilidades, derechos a sustitución y garantías. Utilizar exclusivamente los accesorios de la marca Legrand.

ES CL CO CR MX PE US VE



Istruzioni di sicurezza

Questo prodotto deve essere installato in conformità con le regole d'installazione e di preferenza da un elettricista qualificato. L'eventuale installazione e utilizzo improprio dello stesso possono comportare rischi di shock elettrico o incendio. Prima di procedere all'installazione, leggere attentamente le istruzioni associate e individuare un luogo di montaggio idoneo in funzione del prodotto. Non aprire, smontare, alterare o modificare l'apparecchio eccetto speciale menzione indicata nel manuale. Tutti i prodotti Legrand devono essere esclusivamente aperti e riparati da personale adeguatamente formato e autorizzato da Legrand. Qualesivoglia apertura o riparazione non autorizzata comporta l'esclusione di eventuali responsabilità, diritti alla sostituzione e garanzie. Utilizzare esclusivamente accessori a marchio Legrand.

IT CH



Instruções de segurança

Este produto deve ser instalado de acordo com as regras de instalação e de preferência por um electricista qualificado. A instalação e o uso incorrectos podem provocar riscos de choque eléctrico ou de incêndio. Antes de efectuar a instalação, ler as instruções e ter em conta a localização adequada para a montagem do produto. Não abrir, desmontar, alterar ou modificar o aparelho salvo especificação em contrário nas instruções do produto. Todos os produtos Legrand só devem ser abertos e reparados exclusivamente por pessoal formado e autorizado pela Legrand. Qualquer abertura ou reparação não autorizada cancela todas as responsabilidades, direitos de substituição e garantias. Utilizar exclusivamente os acessórios da marca Legrand.

PT



Меры предосторожности

Установка данного изделия должна выполняться в соответствии с правилами монтажа и предпочтительно квалифицированным электриком. Неправильный монтаж или нарушение правил эксплуатации изделия могут привести к возникновению пожара или поражению электрическим током. Перед монтажом необходимо внимательно ознакомиться с данной инструкцией, а также принять во внимание требования к месту установки изделия. Запрещается вскрывать корпус изделия, а также разбирать, выводить из строя или модифицировать изделие, кроме случаев, оговоренных в инструкции. Вскрытие и ремонт изделий марки Legrand могут выполняться только специалистами, обученными и допущенными к таким работам компанией Legrand. Несанкционированное вскрытие или выполнение ремонтных работ посторонними лицами лишает законной силы любые требования об ответственности, замене или гарантийном обслуживании. При ремонте или гарантийном обслуживании использовать только запасные части марки Legrand.

RU



Przepisy bezpieczeństwa

Produkt ten powinien być montowany zgodnie z zasadami instalacji, najlepiej przez wykwalifikowanego elektryka. Niepoprawna instalacja lub złe użytkowanie mogą spowodować ryzyko porażenia prądem lub pożaru. Przed przystąpieniem do instalacji, zapoznać się z instrukcją i uwzględnić miejsce montażu urządzenia. Nie otwierać, nie demontować ani nie modyfikować urządzenia, jeśli nie ma na ten temat specjalnej wzmianki w instrukcji. Wszystkie produkty Legrand mogą być otwierane i naprawiane wyłącznie przez pracowników przeszkolonych i upoważnionych przez Legrand. Każde otwarcie lub naprawa dokonane bez odpowiedniego upoważnienia zwalnia Legrand od wszelkiej odpowiedzialności, powoduje utratę prawa do wymiany produktu i wygaśnięcie gwarancji. Używać wyłącznie oryginalnych części marki Legrand.

PL



Güvenlik talimatları

Bu ürün montaj kurallarına uygun olarak ve tercihen yetkili bir elektrikçi tarafından yerleştirilmelidir. Hatalı bir yerleştirme ve kullanım, elektrik çarpmasına veya yangına neden olabilir. Yerleştirmeden önce, talimatları okuyun ve ürüne özgü montaj yerine dikkat ediniz. Kılavuzda aksi belirtilmediği sürece cihazı açmayın, sökmeyin veya üzerinde değişiklik yapmayın. Tüm Legrand ürünlerinin yalnız Legrand tarafından eğitilmiş ve yetkilendirilmiş personel tarafından açılması ve tamir edilmesi gerekir. İzin verilmeyen herhangi bir açılma veya tamir, tüm sorumlulukları, değiştirme haklarını ve garantileri iptal eder. Yalnızca Legrand marka aksesuarları kullanın.

TR CY



安全说明

该产品应由拥有电工资格的人进行安装。错误的安装和使用会导致发生触电或火灾等危险。安装前，请仔细阅读安装说明并且考虑产品特殊的安装位置。除安装说明上特殊要求外，不要随意拆开、拆除以及改动该装置。所有罗格朗的产品都只能被罗格朗培训并认可的人员拆开和维修。任何未经授权拆开或维修将完全取消更换和保证的权利。



إرشادات الأمان

يجب تركيب هذا المنتج طبقاً لقواعد التركيب ويفضل أن يقوم بالتركيب كهربائي مؤهل. فقد يؤدي التركيب الخاطئ أو الاستخدام الخاطئ إلى مخاطر التعرض لصدمة كهربائية أو نشوب حريق. اقرأ النشرة قبل التركيب، وأخذ مكان التركيب المنتج خاصاً به. لا تفتح أو تعلق أو تحزور المنتج ما لم يُشر إلى ذلك بشكل محدد في النشرة. فكل منتجات Legrand يجب فتحها وإصلاحها حصراً من قبل فنيين مدربين ومؤهلين لدى Legrand. وكل فتح أو إصلاح غير مسموح به يُبطل المسؤوليات وحقوق الاستبدال والضمانات. لا تستخدم سوى إكسسوارات من ماركة Legrand حصراً.

