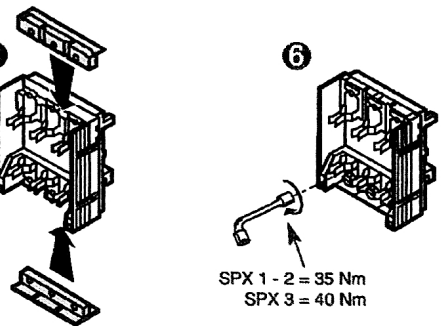
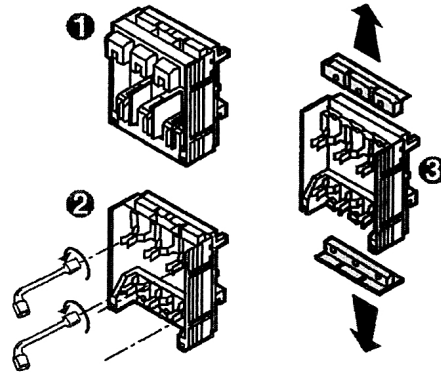
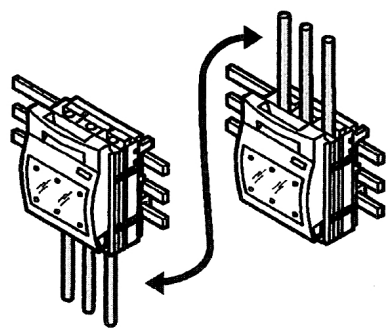
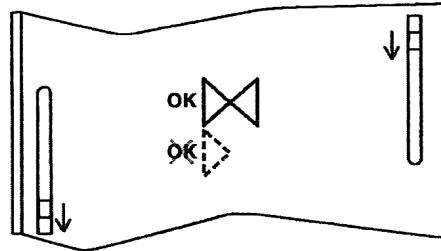
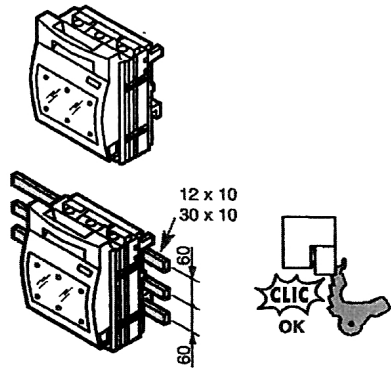


• Busbar mounting

• Montaż na szynach zbiorczych

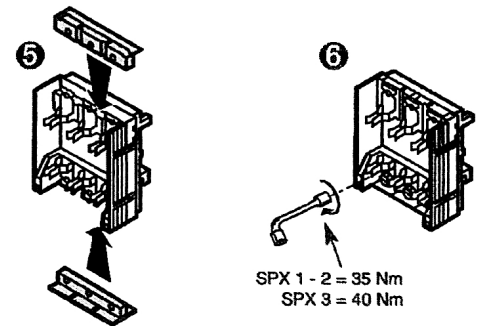
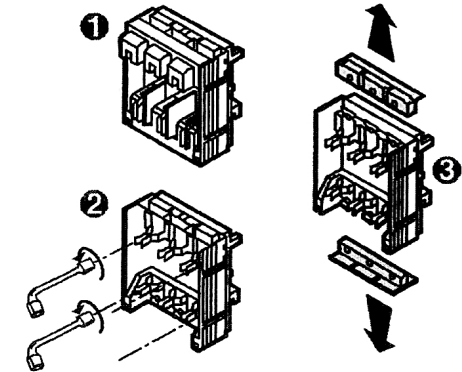
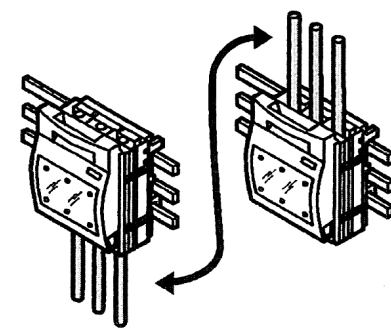
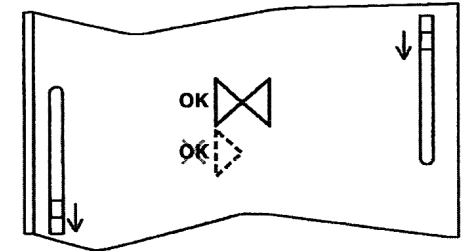
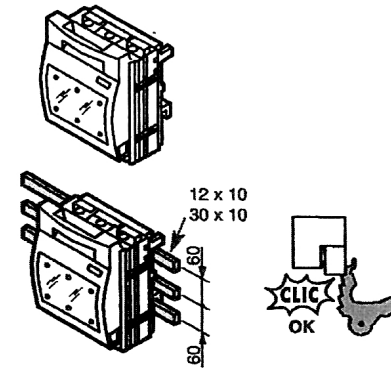
• Szerelés gyűjtősínre



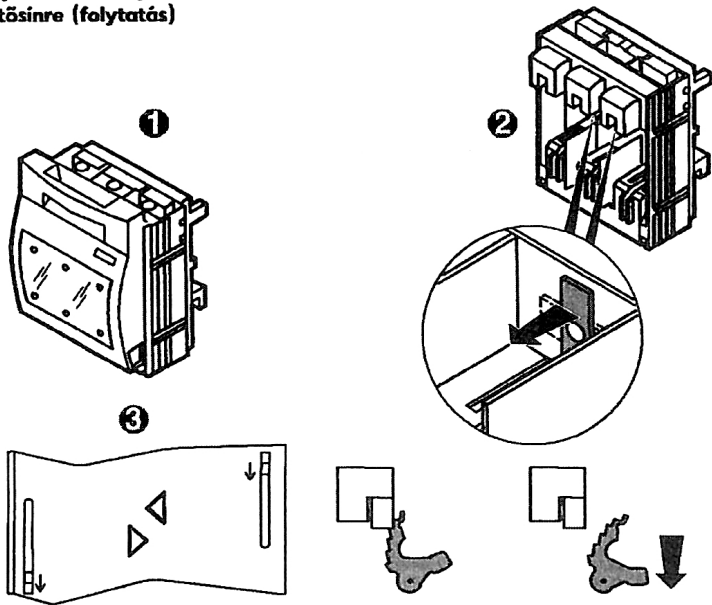
• Busbar mounting

• Montaż na szynach zbiorczych

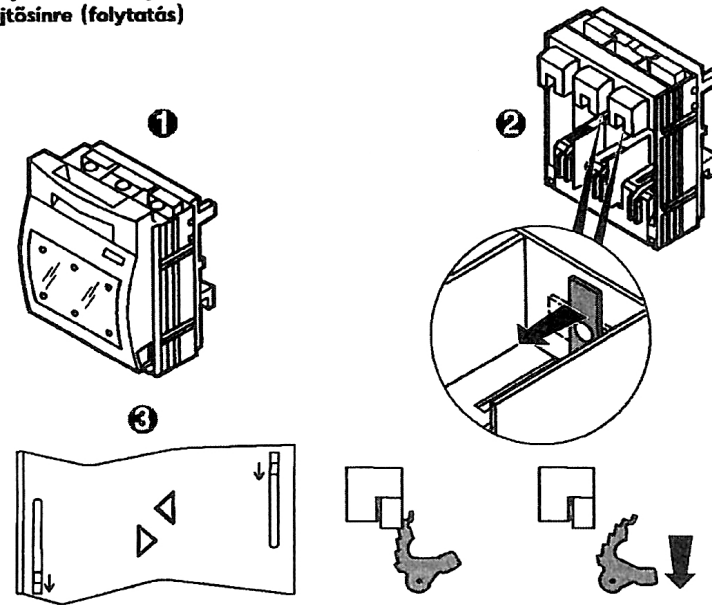
• Szerelés gyűjtősínre



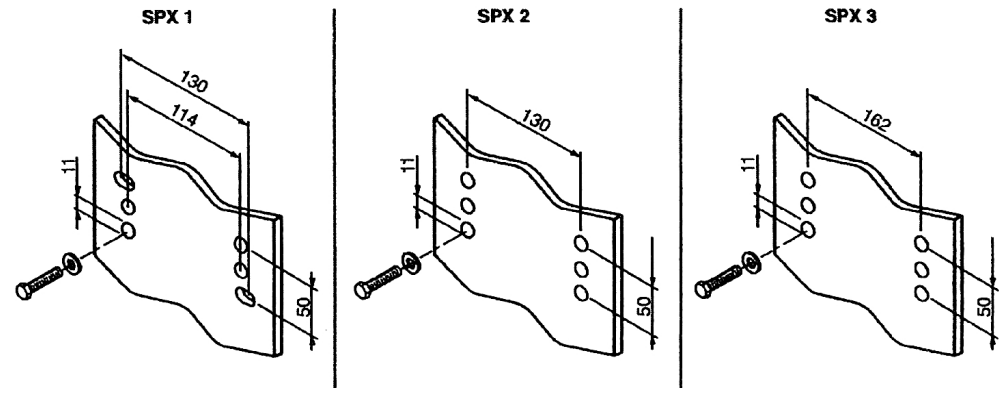
- Busbar mounting (continued)
- Montáž na szynach zbiorczych
- Szerelés gyűjtősínre (folytatás)



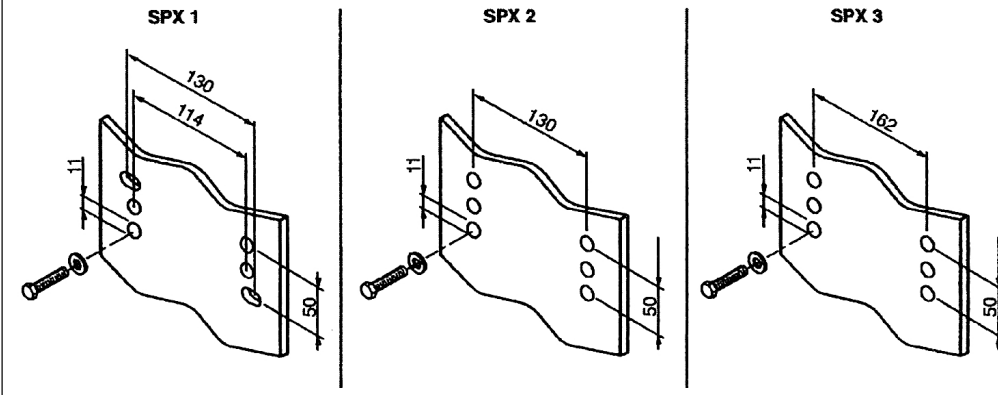
- Busbar mounting (continued)
- Montáž na szynach zbiorczych
- Szerelés gyűjtősínre (folytatás)



- Plate mounting
- Montáž na pločie
- Foglalat szerelése



- Plate mounting
- Montáž na pločie
- Foglalat szerelése



**! Safety instructions** GB CA IN IE US

This product should be installed in compliance with installation rules, preferably by a qualified electrician. Incorrect installation and use can lead to risk of electric shock or fire. Before carrying out the installation, read the instructions and take account of the product's specific mounting location. Do not open up, dismantle, alter or modify the device except where specifically required to do so by the instructions. All Legrand products must be opened and repaired exclusively by personnel trained and approved by Legrand. Any unauthorised opening or repair completely cancels all liabilities and the rights to replacement and guarantees. Use only Legrand brand accessories.

**! Przepisy bezpieczeństwa** PL

Produkt ten powinien być montowany zgodnie z zasadami instalacji, najlepiej przez wykwalifikowanego elektryka. Niepoprawna instalacja lub złe użytkowanie mogą spowodować ryzyko porażenia prądem lub pożaru. Przed przystąpieniem do instalacji, zapoznać się z instrukcją i uwzględnić miejsce montażu urządzenia. Nie otwierać, nie demontować ani nie modyfikować urządzenia, jeśli nie ma na ten temat specjalnej wzmianki w instrukcji. Wszystkie produkty Legrand mogą być otwierane i naprawiane wyłącznie przez pracowników przeszkolonych i upoważnionych przez Legrand. Każde otwarcie lub naprawa dokonane bez odpowiedniego upoważnienia zwalnia Legrand od wszelkiej odpowiedzialności, powoduje utratę prawa do wymiany produktu i wygaśnięcie gwarancji. Używać wyłącznie oryginalnych części marki Legrand.

**! Biztonsági utasítások** HU

Ezt a terméket a szerelési szabályok betartásával szükséges telepíteni, lehetőleg szakképzett villanyszerelővel. A helytelen telepítés és használat áramütést vagy tüzet okozhat. A telepítés megkezdése előtt olvassa el az utasításokat, és vegye figyelembe a termék specifikus felszerelési helyét. Ne nyissa fel, szerelje szét vagy módosítsa a készüléket, kivéve, ha az utasítás ezt kifejezetten megköveteli. Minden Legrand terméket kizárólag a Legrand által kiképzett és jóváhagyott személy nyithat ki és javíthat. Bármilyen jogosulatlan felnyitás vagy javítás teljesen megszünteti az összes gyártói felelősséget, valamint a cserejogot és a garanciát. Csak Legrand márkájú tartozékokat használjon.

**! Safety instructions** GB CA IN IE US

This product should be installed in compliance with installation rules, preferably by a qualified electrician. Incorrect installation and use can lead to risk of electric shock or fire. Before carrying out the installation, read the instructions and take account of the product's specific mounting location. Do not open up, dismantle, alter or modify the device except where specifically required to do so by the instructions. All Legrand products must be opened and repaired exclusively by personnel trained and approved by Legrand. Any unauthorised opening or repair completely cancels all liabilities and the rights to replacement and guarantees. Use only Legrand brand accessories.

**! Przepisy bezpieczeństwa** PL

Produkt ten powinien być montowany zgodnie z zasadami instalacji, najlepiej przez wykwalifikowanego elektryka. Niepoprawna instalacja lub złe użytkowanie mogą spowodować ryzyko porażenia prądem lub pożaru. Przed przystąpieniem do instalacji, zapoznać się z instrukcją i uwzględnić miejsce montażu urządzenia. Nie otwierać, nie demontować ani nie modyfikować urządzenia, jeśli nie ma na ten temat specjalnej wzmianki w instrukcji. Wszystkie produkty Legrand mogą być otwierane i naprawiane wyłącznie przez pracowników przeszkolonych i upoważnionych przez Legrand. Każde otwarcie lub naprawa dokonane bez odpowiedniego upoważnienia zwalnia Legrand od wszelkiej odpowiedzialności, powoduje utratę prawa do wymiany produktu i wygaśnięcie gwarancji. Używać wyłącznie oryginalnych części marki Legrand.

**! Biztonsági utasítások** HU

Ezt a terméket a szerelési szabályok betartásával szükséges telepíteni, lehetőleg szakképzett villanyszerelővel. A helytelen telepítés és használat áramütést vagy tüzet okozhat. A telepítés megkezdése előtt olvassa el az utasításokat, és vegye figyelembe a termék specifikus felszerelési helyét. Ne nyissa fel, szerelje szét vagy módosítsa a készüléket, kivéve, ha az utasítás ezt kifejezetten megköveteli. Minden Legrand terméket kizárólag a Legrand által kiképzett és jóváhagyott személy nyithat ki és javíthat. Bármilyen jogosulatlan felnyitás vagy javítás teljesen megszünteti az összes gyártói felelősséget, valamint a cserejogot és a garanciát. Csak Legrand márkájú tartozékokat használjon.