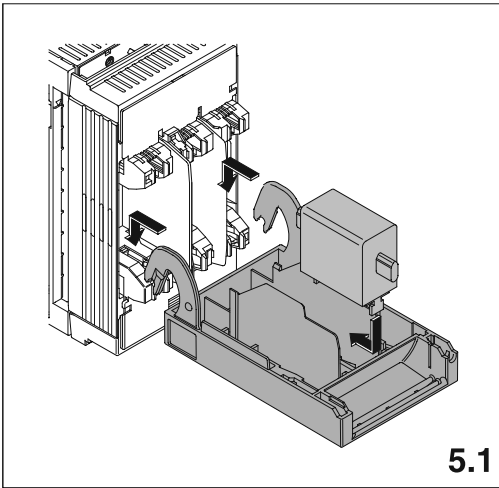
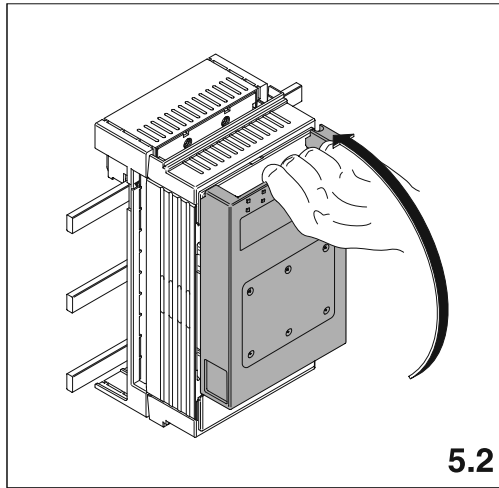


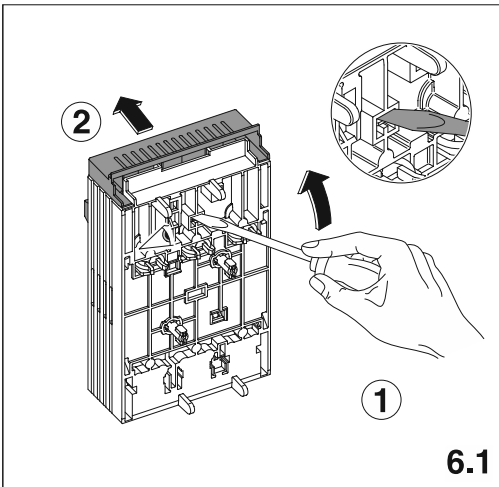
LE13595AA



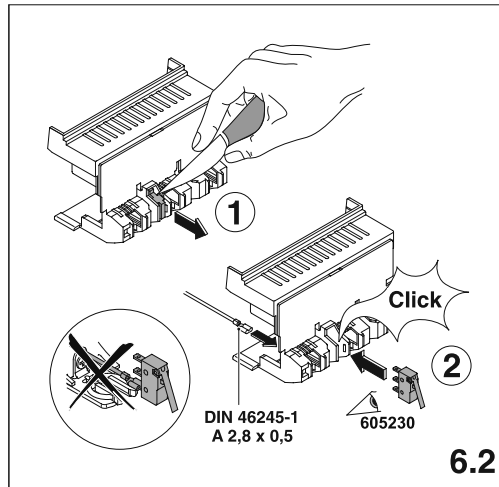
5.1



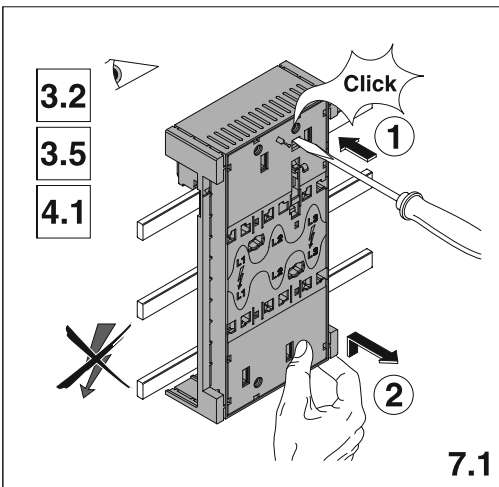
5.2



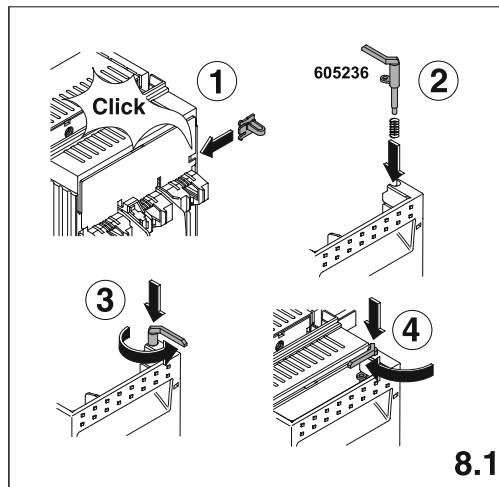
6.1



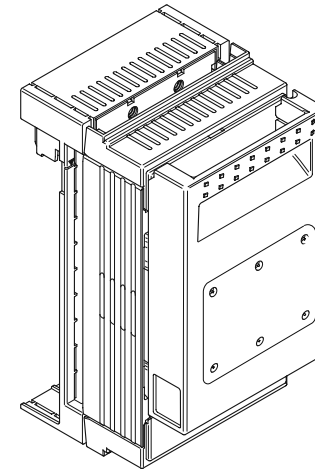
6.2



7.1



8.1



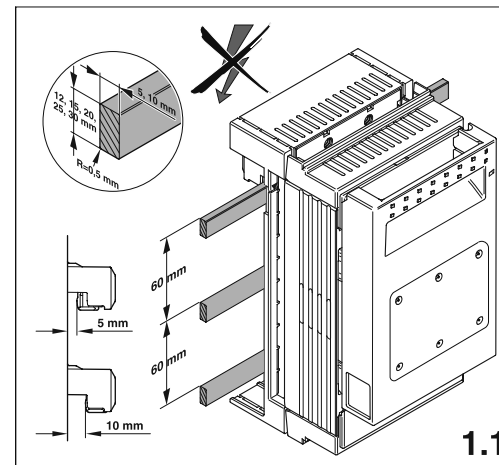
Attention: Avant le montage et la mise en service, couper l'alimentation secteur afin d'éviter tout accident. Prévoir une mise en coffret ou armoire appropriée. Protéger le produit contre les environnements agressifs. Mise en service en entretien: seulement par du personnel spécialisé!

Aandacht: Om ongevallen te voorkomen, moet u de netvoeding vóór de montage en de inbedrijfstelling uitschakelen. Zorg voor een gepaste installatie in een wand- of vloerkast. Bescherm het product tegen agressieve omgevingen. Inbedrijfstelling en onderhoud: uitsluitend door gespecialiseerd personeel!

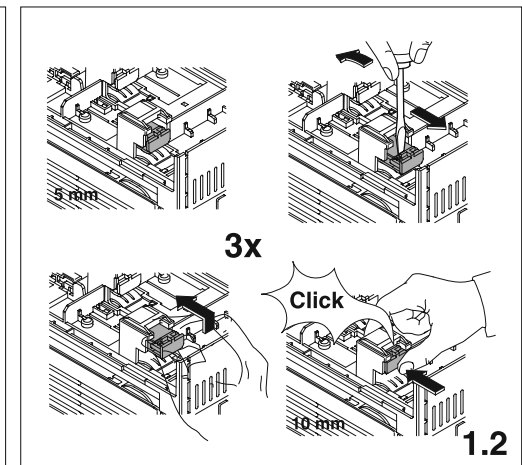
Attention: To prevent electrical shock, disconnect from power source before installing or servicing. Install in suitable enclosure. Keep free from contaminants. To be commissioned and maintained only by qualified personnel!

uwazaj: Przed montażem i uruchomieniem należy wyłączyć zasilanie sieciowe, aby nie dopuścić do wypadku. Należy zamontować w odpowiedniej skrzynce lub szafie. Chronić produkt przed działaniem niekorzystnych warunków otoczenia. Uruchomienie i konserwacja: wyłącznie przez wykwalifikowane osoby!

figyelem: A balesetek megelőzése érdekében felszerelés és üzembe helyezés előtt szakítsa meg a hálózati áramellátást. Szerelje egy megfelelő dobozba vagy szekrénybe. Védje a terméket az agresszív környezetektől. Üzembe helyezés és karbantartás: csak szakemberek által!

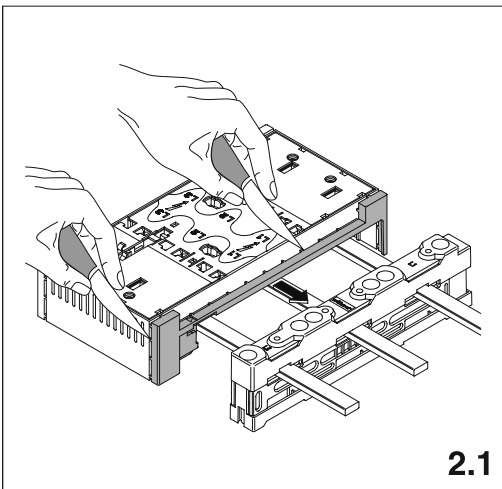


1.1

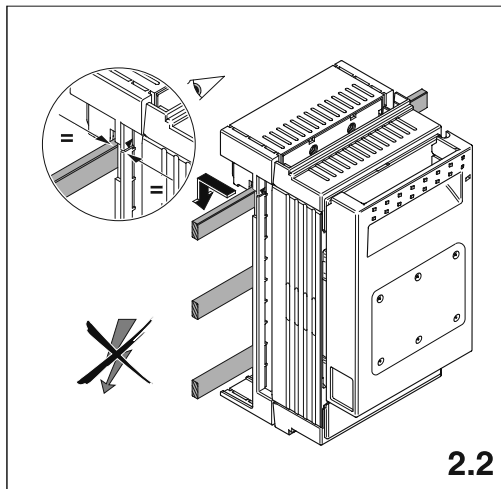


1.2

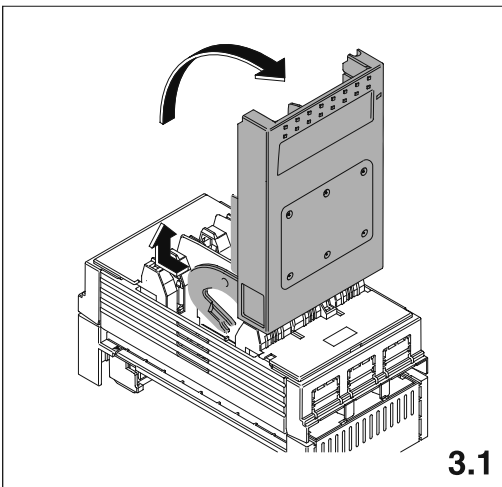
LE13595AA



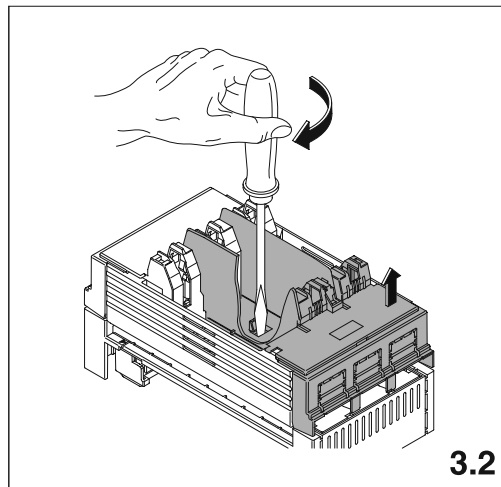
2.1



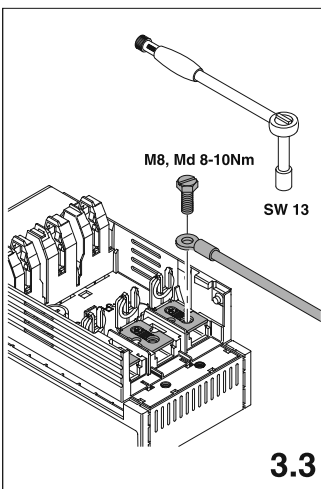
2.2



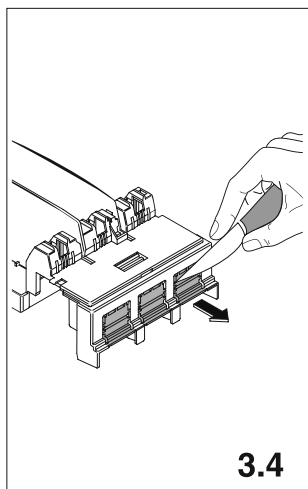
3.1



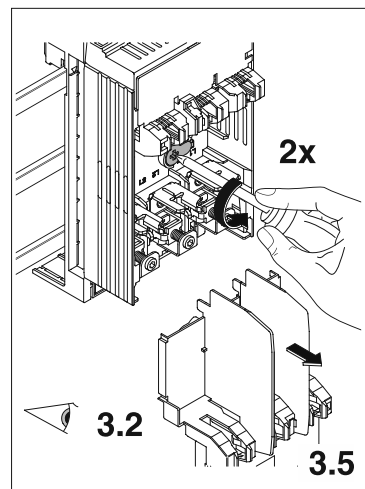
3.2



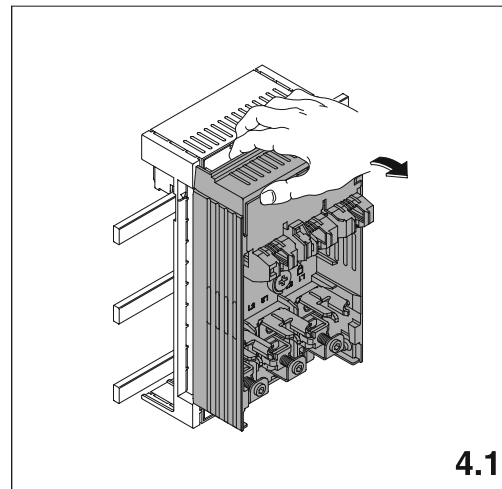
3.3



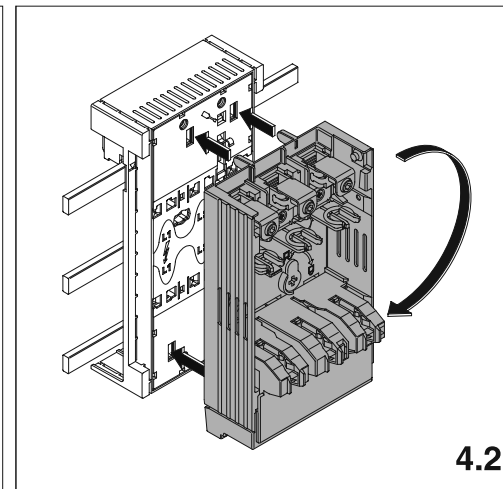
3.4



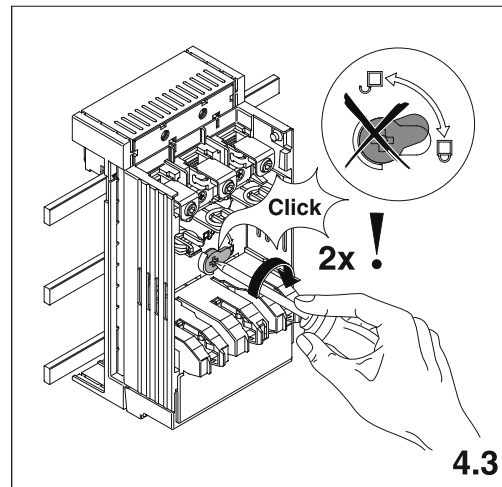
3.5



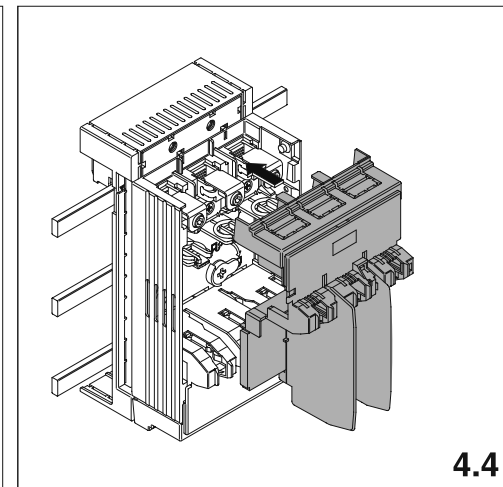
4.1



4.2



4.3



4.4



Safety instructions

This product should be installed in compliance with installation rules, preferably by a qualified electrician. Incorrect installation and use can lead to risk of electric shock or fire. Before carrying out the installation, read the instructions and take account of the product's specific mounting location. Do not open up, dismantle, alter or modify the device except where specifically required to do so by the instructions. All Legrand products must be opened and repaired exclusively by personnel trained and approved by Legrand. Any unauthorised opening or repair completely cancels all liabilities and the rights to replacement and guarantees. Use only Legrand brand accessories.

GB CA IN IE US



Przepisy bezpieczeństwa

Produkt ten powinien być montowany zgodnie z zasadami instalacji, najlepiej przez wykwalifikowanego elektryka. Niepoprawna instalacja lub złe użytkowanie mogą spowodować ryzyko porażenia prądem lub pożaru. Przed przystąpieniem do instalacji, zapoznać się z instrukcją i uwzględnić miejsce montażu urządzenia. Nie otwierać, nie demontować ani nie modyfikować urządzenia, jeśli nie ma na ten temat specjalnej wzmianki w instrukcji. Wszystkie produkty Legrand mogą być otwierane i naprawiane wyłącznie przez pracowników przeszkolonych i upoważnionych przez Legrand. Każde otwarcie lub naprawa dokonane bez odpowiedniego upoważnienia zwalnia Legrand od wszelkiej odpowiedzialności, powoduje utratę prawa do wymiany produktu i wygaśnięcie gwarancji. Używać wyłącznie oryginalnych części marki Legrand.

PL



Biztonsági utasítások

Ezt a terméket a szerelési szabályok betartásával szükséges telepíteni. Lehetőleg szakképzett villanyszerelővel. A helytelen telepítés és használat áramütést vagy tüzet okozhat. A telepítés megkezdése előtt olvassa el az utasításokat, és vegye figyelembe a termék specifikus felszerelési helyét. Ne nyissa fel, szerelje szét vagy módosítsa a készüléket, kivéve, ha az utasítás ezt kifejezetten megköveteli. Minden Legrand terméket kizárólag a Legrand által kiképzett és jóváhagyott személy nyithat ki és javíthat. Bármilyen jogosulatlan felnyitást vagy javítást teljesen megszünteti az összes gyártói felelősséget, valamint a cserejogot és a garanciát. Csak Legrand márkájú tartozékokat használjon.

HU



Consignes de sécurité

Ce produit doit être installé conformément aux règles d'installation et de préférence par un électricien qualifié. Une installation et une utilisation incorrectes peuvent entraîner des risques de choc électrique ou d'incendie. Avant d'effectuer l'installation, lire la notice, tenir compte du lieu de montage spécifique au produit. Ne pas ouvrir, démonter, altérer ou modifier l'appareil sauf mention particulière indiquée dans la notice. Tous les produits Legrand doivent exclusivement être ouverts et réparés par du personnel formé et habilité par Legrand. Toute ouverture ou réparation non autorisée annule l'intégralité des responsabilités, droits à remplacement et garanties. Utiliser exclusivement les accessoires de la marque Legrand.

FR BE CA LU CH



Veiligheidsinstructies

Dit product moeten worden gemonteerd in overeenstemming met de geldende installatievoorschriften, bij voorkeur door een gecertificeerde elektricien. Onjuiste installatie en onjuist gebruik kunnen leiden tot een elektrische schok of brand. Voordat begonnen wordt met de installatie, moeten eerst de montage-instructies gelezen worden en rekening gehouden worden met met de specifieke lokatie van montage. Het product mag niet geopend, ontmanteld, veranderd of gemodificeerd worden, tenzij dit specifiek noodzakelijk is volgens de instructies. Alle Legrand-producten mogen alleen geopend en gerepareerd worden, door personeel dat getraind en gecertificeerd is door Legrand. In geval van niet-geautoriseerd openmaken of reparatie, komen alle rechten en aanspraken, op vervanging en garantie, te vervallen. Gebruik alleen accessoires van het merk Legrand.

NL