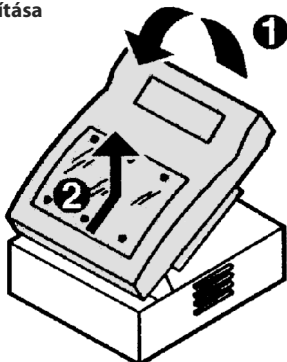


LE13593AA

- Remove breaker lid
- Zdjąć pokrywę rozłącznika
- Kapszolófedél eltávolítása



Safety instructions

This product should be installed in compliance with installation rules, preferably by a qualified electrician. Incorrect installation and use can lead to risk of electric shock or fire. Before carrying out the installation, read the instructions and take account of the products specific mounting location. Do not open up, dismantle, alter or modify the device except where specifically required to do so by the instructions. All Legrand products must be opened and repaired exclusively by personnel trained and approved by Legrand. Any unauthorised opening or repair completely cancels all liabilities and the rights to replacement and guarantees. Use only Legrand brand accessories.

GB CA IN IE US



Przeplisy bezpieczeństwa

Produkt ten powinien być montowany zgodnie z zasadami instalacji, najlepiej przez wykwalifikowanego elektryka. Niepoprawna instalacja lub złe użytkowanie mogą spowodować ryzyko porażenia prądem lub pożaru. Przed przystąpieniem do instalacji, zapoznać się z instrukcją i uwzględnić miejsce montażu urządzenia. Nie otwierać, nie demontować ani nie modyfikować urządzenia, jeśli nie ma na ten temat specjalnej wzmianki w instrukcji. Wszystkie produkty Legrand mogą być otwierane i naprawiane wyłącznie przez pracowników przeszkolonych i upoważnionych przez Legrand. Każde otwarcie lub naprawa dokonane bez odpowiedniego upoważnienia zważnia Legrand od wszelkiej odpowiedzialności, powoduje utratę prawa do wymiany produktu i wygaśnięcie gwarancji. Używać wyłącznie oryginalnych części marki Legrand.

PL

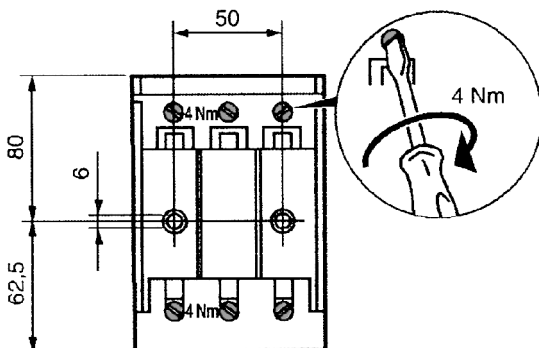


Biztonsági utasítások

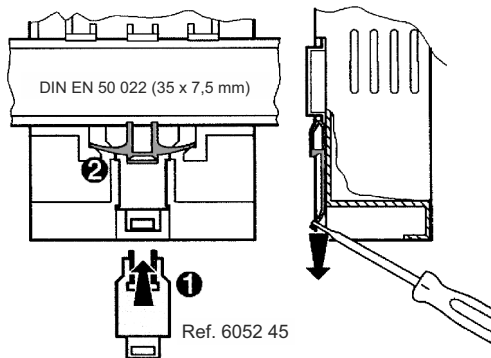
Ezt a terméket a szerelési szabályok betartásával szükséges telepíteni, lehetőleg szakképzett villanyszerelővel. A helytelen telepítés és használat áramütést vagy tüzet okozhat. A telepítés megkezdése előtt olvassa el az utasításokat, és vegye figyelembe a termék specifikus felszerelési helyét. Ne nyissa fel, szerelje szét vagy módosítsa a készüléket, kivéve, ha az utasítás ezt kifejezetten megköveteli. Minden Legrand termék kizárólag a Legrand által kiképzett és jóváhagyott személy nyithat ki és javíthat. Bármilyen jogosulatlan felnyitás vagy javítás teljesen megszünteti az összes gyártói felelősséget, valamint a cserejogot és a garanciát. Csak Legrand márkájú tartozékokat használjon.

HU

- Plate mounting
- Montaż na płycie
- Foglalat szerelése

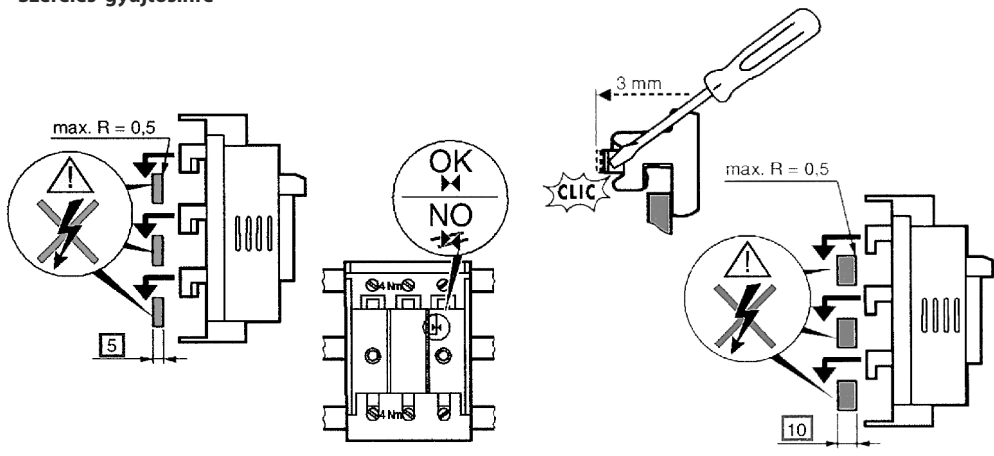


- Assembling on mounting rail
- Montaż na wsporniku montaż
- Szerelés kalapsírnre

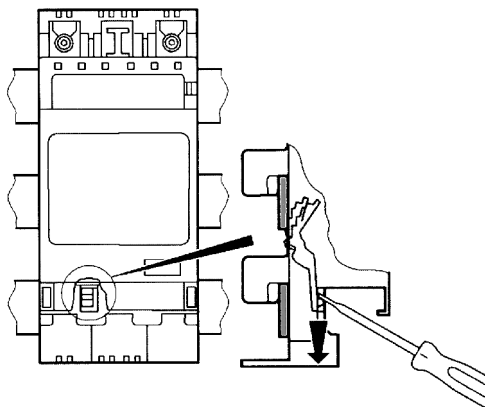


LE13593AA

- Busbar mounting
- Montaż na szynach zbiorczych
- Szerelés gyűjtősínre



- Taking off from the busbar system
- Demontaż z szyn zbiorczych
- Leszerelés a gyűjtősínről



- Inserting fuses links
- Montaż wkładki bezpiecznikowej
- Olvadóbiztosító behelyezése

