

- 1 Led de signalisation
- 2 Bouton de navigation
- 3 Bouton de réglage
- 4 Bouton de test mécanique
- 5 Emplacement batterie
- 6 Ecran
- 7 Port mini - USB (Legrand)
- 8 Sélectivité logique (4 210 78)
- 9 Port de communication série (4 210 75) et alimentation externe (4 210 83)
- 10 Indicateur déclenchement différentiel I Δ

- 1 Indications led
- 2 Navigation button
- 3 Setting button
- 4 Mechanical test button
- 5 Battery compartment
- 6 Display
- 7 Mini - USB port (Legrand)
- 8 Logic selectivity (4 210 78)
- 9 Serial communication port (4 210 75) and external power supply (4 210 83)
- 10 Signalling of residual current intervention I Δ

- 1 Led de señalización
- 2 Pulsador de navegación
- 3 Pulsador de reglaje
- 4 Botón de test mecánico
- 5 Compartimento de la batería
- 6 Pantalla
- 7 Puerto mini-USB (Legrand)
- 8 Selectividad lógica (4 210 78)
- 9 Puerto de comunicación serie (4 210 75) y alimentación externa (4 210 83)
- 10 Indicador disparo diferencial I Δ

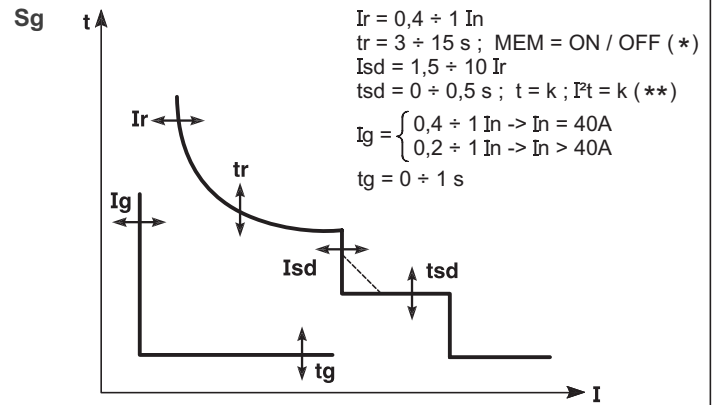
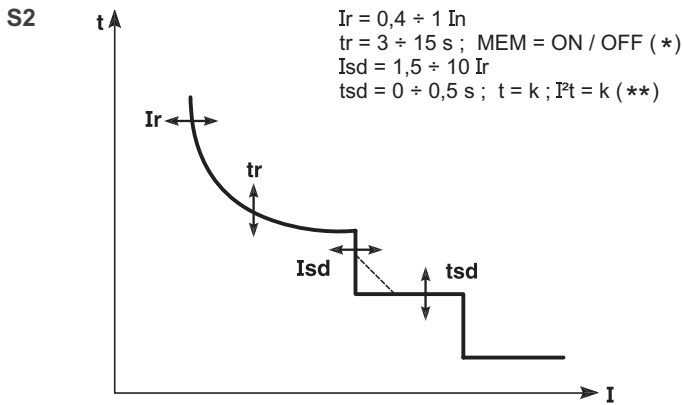
- 1 Led segnalazioni
- 2 Pulsante di navigazione
- 3 Pulsante di impostazione
- 4 Tasto test meccanico
- 5 Vano batterie
- 6 Display
- 7 Porta mini - USB (Legrand)
- 8 Selettività logica (4 210 78)
- 9 Porta di comunicazione seriale (4 210 75) e alimentazione esterna (4 210 83)
- 10 Indicazione sgancio differenziale I Δ

- 1 LED de sinalização
- 2 Botão de navegação
- 3 Botão de regulação
- 4 Botão de teste mecânico
- 5 Compartimento das pilhas
- 6 Ecrã LCD
- 7 Porta mini - USB (Legrand)
- 8 Selectividade lógica (4 210 78)
- 9 Porta de comunicação série (4 210 75) e alimentação externa (4 210 83)
- 10 Indicador disparo diferencial I Δ

- 1 Diody sygnalizacyjne LED
- 2 Przycisk nawigacyjny
- 3 Przycisk regulacyjny
- 4 Przycisk testu mechanizmu
- 5 Komora baterii
- 6 Wyświetlacz
- 7 Gniazdo mini USB (Legrand)
- 8 Selektowność logiczna (4 210 78)
- 9 Port komunikacji szeregowej (4 210 75) i zewnętrzny zasilacz (4 210 83)
- 10 Sygnalizacja prądu różnicowego I Δ

- 1 Led'li sinyal lambaları
- 2 Menü gezinti tuşları
- 3 Ayar düğmesi
- 4 Mekanik test butonu
- 5 Pil yuvası
- 6 Gösterge ekranı
- 7 Mini - USB portu (Legrand)
- 8 Lojik seçicilik (4 210 78)
- 9 Seri haberleşme portu (4 210 75) ve harici güç kaynağı (4 210 83)
- 10 Kaçak akım sebebiyle açma göstergesi I Δ

- 1 Светодиод
- 2 Кнопка навигации
- 3 Кнопка настроек
- 4 Кнопка тест
- 5 Отсек для батарей
- 6 Дисплей
- 7 Порт мини-USB (Legrand)
- 8 Логическая селективность (4 210 78)
- 9 Последовательный порт (4 210 75) и внешний источник питания (4 210 83)
- 10 Индикация срабатывания диф. защиты I Δ

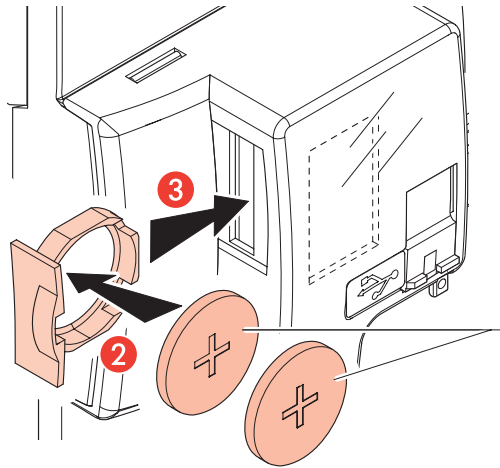
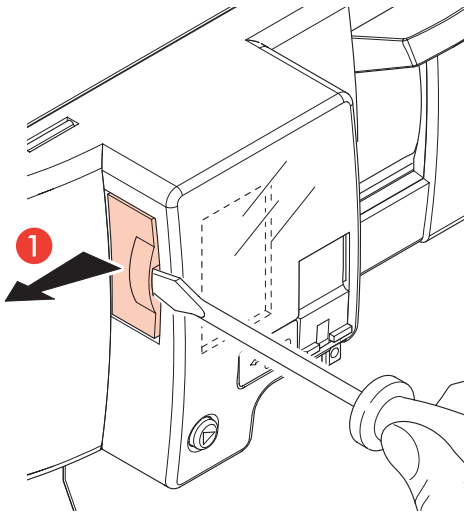


\* @ 6Ir  
\*\* @ 12Ir

**INSERTION DES BATTERIES / BATTERY INSERTION  
COLOCACIÓN DE LA BATERÍA / INSERIMENTO BATTERIA / INSEÇÃO DAS PILHAS  
MONTAŽ BATERII / PILLERIN YERLEŞTIRILMESI / УСТАНОВКА БАТАРЕИ**

En fonctionnement sur batterie, l'écran s'éteint après 10s si il n'est pas utilisé.  
If battery powered the display switch off after 10 s if not used.  
Si se alimenta con batería, la pantalla se apaga tras 10s sin utilizarla.  
Se alimentato in batteria il display si spegne dopo 10s se inutilizzato.  
Se alimentado por pilhas o ecrã apaga-se após 10 s sem utilização.

Przy zasilaniu z baterii wyświetlacz wyłączy się po 10 sekundach bezczynności.  
Eğer pil üzerinden besleniyorsa kullanılmadan 10s kaldığında ekran kapanır.  
При питании от батареи, если дисплей не был задействован в течение 10 с, то он выключается



Batteries 2x CR1616 3V  
Baterias 2x CR1616 3V  
Baterias 2x CR1616 3V  
Batterie 2x CR1616 3V  
Baterias 2x CR1616 3V  
Batterie: 2x CR1616 3V  
2x CR1616 3V pil  
2 батареи CR1616 3B



A la fin de leur cycle de vie, recycler les batteries conformément à la directive européenne 2006/66/CE traitant des batteries, accumulateurs et déchets associés.

At the end of life cycle, process the included batteries according to the EU directive 2006/66 CE about the batteries, accumulators and relative wastes.

Quando se agoten las baterías, reciclarlas conforme a la directiva europea 2006/66/CE relativa a baterías, acumuladores y residuos asociados.

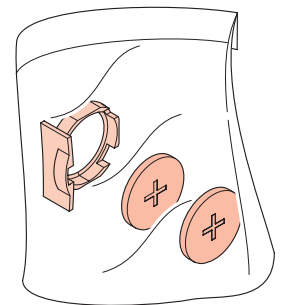
A fine vita, smaltire le batterie incluse nell'articolo secondo quanto prescritto dalla direttiva 2006/66 CE relativo a pile, accumulatori e relativi rifiuti.

No final do ciclo de vida, processe as pilhas de acordo com a directiva UE de reciclagem de pilhas e acumuladores.

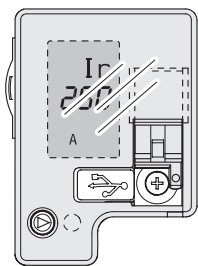
W celu recyklingu zużytych baterii należy postępować zgodnie z dyrektywą EU 2006/66/CE dotyczącą baterii i akumulatorów, oraz związanych z tym odpadów.

Piller, ömürleri sona erdiğinde piller, aküler ve bağlı atıklarila ilgili EU2006/66/CE direktiflerine uygun olarak geri dönüştürülmelidir.

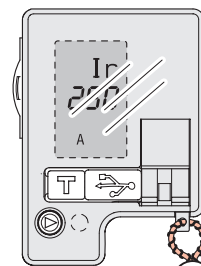
По истечении срока службы батарей их следует утилизировать согласно требованиям Европейской Директивы 2006/66/CE касательно батарей, аккумуляторов и сопутствующих отходов.



4 210 82



Paramètrages possibles  
Settings possible  
Ajustes posibles  
Impostazioni possibili  
Configurações possíveis  
Możliwość regulacji  
Mümkün olan ayarlar  
Настройки возможны



Consultation  
Consultation  
Consulta  
Consultazione  
Sprawdzenie  
Consulta  
Inceleme  
Консультация



4 210 95

Description des fonctions de protection : Les fonctions de mesure sont activées avec l'alimentation externe de la carte électronique, pour toutes les conditions de fonctionnement à partir de 0A. En mode auto-alimenté, les fonctions de protection listées sont toutes activées, même avec le led verte éteinte. Au cas où le courant contrôlé par l'appareil est proche du seuil d'auto-alimentation, la carte est toujours active.

Functions description / active protections related to the protection unit supply state for every condition starting from 0A. In case of self supply, all protection functions are active even if the green LED is off. In case the monitored current is close to the protection setting the protection unit is always active.

Descripción de las funciones/protección activa en función del estado de la alimentación de la tarjeta en todas las condiciones a partir de 0A. En caso de auto alimentación, las funciones de protección están activas incluso con el led verde apagado. En el caso de que la corriente controlada por el aparato esté próxima al nivel de protección, la tarjeta de la unidad de protección está siempre activa.

Descrizioni delle funzioni / protezioni attive in funzione dello stato dell'alimentazione della scheda in tutte le condizioni di funzionamento da 0 A. In auto alimentazione, le funzioni di protezione elencate sono tutte efficienti anche con scheda con led verde spento.

In caso la corrente controllata dall'apparecchio fosse in prossimità di una soglia di protezione la scheda e sempre attiva.

Descrição das funções / proteções ativas em função do estado da alimentação da unidade de proteção em todas as condições de funcionamento a partir de 0 A. Em caso de auto alimentação, todas as funções de proteção estão ativas mesmo que o LED verde esteja apagado. No caso em que a corrente controlada está próxima de um nível de proteção, a carta está sempre ativa.

Opis funkcji / aktywne funkcje zabezp. zależne od stanu zasilania wyzwalacza dla każdego warunku, począwszy od 0 A. Przy zasilaniu autonom., wszystkie funkcje zabezp. są aktywne, także w przypadku gdy nie świeci zielona kontrolka LED. Gdy mierzony prąd jest bliski wartości progowej nastawy zabezpieczenia, elektroniczny wyzwalacz nadpr. jest zawsze aktywny.

İşlev tanımları/ 0A'den başlayarak her konumdaki koruma cihazı besleme durumunda aktif işlevler. Kendi kendine besleme durumunda yeşil LED yanmasa bile bütün koruma işlevleri aktif durumdadır. Gösterilen akım değerleri ayarlanan koruma değerlerine yakın ise koruma ünitesi her zaman aktiftir.

Описание функций / активная защита, связанная с источником питания расцепителя active protections related to the protection unit supply state for every condition starting from 0A. In case of self supply, all protection functions are active even if the green LED is off. In case the monitored current is close to the protection setting the protection unit is always active.

	Fonction - Function - Función - Funzione - Funcão - Funkcja - İşlev - Функция	Auto alimentation - Auto supply - Auto - Alimentación - Auto Alimentazione - Auto alimentação Zasilanie autonomiczne - Kendi kendine besleme - Автономное питание -	Alimentation externe - External supply - Alimentación externa - Alimentazione esterna - Alimentação externa - Zasilanie zewnętrzne - Harici Besleme - Внешнее питание
Protection Protection Protección Protezione Protecção Zabezpieczenie koruma Защита		<b>Ir</b>	✓
	<b>tr</b>	✓	✓
	<b>Isd</b>	✓	✓
	<b>tsd</b>	✓	✓
	<b>Ig</b>	✓	✓
	<b>tg</b>	✓	✓
	<b>IΔn</b>	✓	✓
	<b>Δt</b>	✓	✓
	<b>T MEM</b>	✓	✓
Fonction mesure Measure function Función de medida Funzione di Misura Funcão de medição Pomiar ölçme işlevi Функция измерения PMD IEC 61557-12 Edition 1 (08/2007)	<b>I1 I2 I3 IN</b>		
	<b>U1 U2 U3</b>		
	<b>V1N V2N V3N</b>		
	<b>THDV - THDI - 123 - 132</b>		
	<b>Freq.</b>		
	<b>Ep - Eq</b>		X
	<b>P tot</b>		
	<b>Q tot</b>		
<b>PF</b>			
Fonction spéciale Special function Función especial Funzioni speciali Funcão especial Funkcja specjalna özel işlev Специальная функция	<b>SEL LOG</b>	X	✓
	<b>SEL HI LOW</b>	X	✓
	<b>COM</b>	X	✓

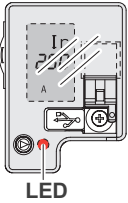
**T MEM** Mémoire thermique - Thermal memory - Memoria térmica - Memoria termica - Memória térmica - Pamięć termiczna - Termal hafız - Тепловая память.  
**SEL LOG** Sélectivité logique - Logic selectivity - Selectividad lógica - Selettività logica - Discriminação lógica - Dyskryminacja logika - Sojik secicilik - логической селективности.

✓ Fonction activée - Active function - Función activa - Funzione attiva - Funcão ativa - Funkcja aktywna - aktif işlev - Специальная функция

X Fonction désactivée - Inactive function - Función inactiva - Funzione non attiva - Funcão Inativa - Funkcja nieaktywna - devre dışı işlev - Неактивная функция

|| Fonction activée si I>35%In - Active function with I>35%In - Función activa I>35%In - Funzione attiva con I>35%In - Funcção ativa I>35%In - I> 35% In için geçerli fonksiyon - Специальная функция I>35%In

**LED DE SIGNALISATION / INDICATIONS LED / SEÑALIZACION LED / SEGNALAZIONI LED /  
LED DE SINALIZAÇÃO / DIODY SYGNALIZACYJNE LED / LED'LI SINYAL LAMBALARI / СВЕТОДИОДНЫЕ ИНДИКАТОРЫ**

 LED	Double color led / Led Bicolore / LED Bicolor / LED Bicolore / LED bicolor Dioda sygnalizacyjna LED, dwukolorowa / Çift renkli Led / Двухцветный		
	Signal - Indication - Señal - Segnalazione - Sinalização - Wskazanie - Sinyal - Индикация	Événements - Event - Evento - Eventi - Evento - Zdarzenie - Olay - Событие	Priorité - Priority - Prioridad - Priorità - Prioridade - Priorytet - Öncelik - Приоритет
LED verte clignotante Green led blinking Led Verde intermitente Led Verde lampeggiante Led verde piscando Miga zielona dioda LED Yeşil Led yanıp sönmüyor Мигание зеленого светодиода	} ⊕ Wait...Ok	Réglage incorrect - Réglage en cours Setting mistake - Setting in process Regulación incorrecta-Regulación en curso Regolazione non corretta - Regolazione in corso Regulação incorreta - Regulação em curso Błąd nastaw - Wykonywanie nastaw Ayarlama hatası - Ayarlama yapılıyor Ошибка настройки – Выполняется настройка	1
LED rouge clignotante Red led blinking Led Rojo intermitente Led Rosso lampeggiante LED vermelho piscando Miga czerwona dioda LED Kırmızı Led yanıp sönmüyor Мигание красного светодиода	I > 1,05 Ir		2
LED rouge allumée Red led on Led Rojo encendido Led Rosso acceso LED vermelho aceso Świeci czerwona dioda LED Kırmızı Led sabit yanıyor Непрерывное свечение красного светодиода	I > 0,9 Ir		3
LED verte et rouge en clignotement alterné Green and Red alternately blinking Led Verde y Led Rojo parpadeando alternativamente Led Verde e Led Rosso lampeggianti alternativamente LED verde e vermelho piscando alternadamente Migają zielona i czerwona dioda LED Yeşil ve Kırmızı Ledler sırayla yanıp sönmüyor Поочередное мигание зеленого и красного светодиодов	Température > 90°C Temperature > 90°C Temperatura > 90°C Temperatura > 90°C Temperatura > 90°C Temperatura > 90°C Temperatura > 90°C Sıcaklık > 90° C Температура > 90°C		4
LED verte allumée Green led on Led Verde encendido Led Verde acceso LED verde aceso Świeci zielona dioda LED Yeşil Led sabit yanıyor Непрерывное свечение зеленого светодиода	Auto alimentation - Alimentation externe Auto suppli - External supply Auto Alimentación - Alimentación externa Auto Alimentazione - Alimentazione esterna Auto alimentação - Alimentação externa Zasilanie autonomiczne - Zasilanie zewnętrzne Kendi kendine besleme - Harici Besleme Автономное питание - Внешнее питание		5

En cas de plusieurs événements simultanés, celui dont la priorité est la plus élevée sera signalé. Le niveau 1 de priorité est le plus élevé.

If more events were at the same time, the signal would be the one with highest priority. The highest priority is 1.

Si se producen simultáneamente varios eventos, se visualizará la indicación de mayor prioridad. La prioridad mayor es la 1

Se più eventi fossero concomitanti, la segnalazione visualizzata sarà quella a priorità più elevata. La priorità maggiore è la 1

No caso de vários eventos simultâneos, será visualizado aquele cuja prioridade é maior. O nível 1 é a mais alta prioridade

Po wystąpieniu kilku zdarzeń w tym samym czasie, wyświetlone zostanie zdarzenie o najwyższym priorytecie. Najwyższy priorytet to 1

Aynı anda birden fazla olay söz konusu ise en öncelikli olay gösterilir. En yüksek öncelik değeri 1'dir.

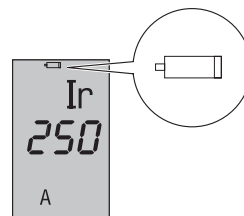
Если одновременно происходит несколько событий, то сигнализируется более приоритетное событие. Высший приоритет – 1

- **Affichage écran / Service signals / Señales de servicio / Segnalazioni di servizio / Exibição do ecrã / Komunikaty serwisowe / Servis sinyalleri / Рабочие экраны**

L'affichage des valeurs de Ir sur l'écran  
 The viewing on display of set values of Ir  
 La visualización de los valores de ajuste de Ir  
 La visualizzazione sul display dei valori impostati di Ir  
 Visualização de Ir no ecrã  
 Wyświetlanie ustawionych wartości Ir  
 Ayarlanan İΔn değerleri ekranda olarak gösterilir  
 Экран ввода уставки Ir

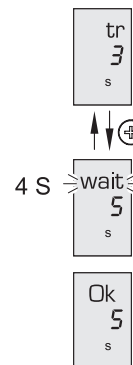


En cas de batterie faible cet icône s'affiche.  
 In case of low battery it add this third report.  
 En caso de baterías bajas se añade esta tercera indicación.  
 In caso di batterie a livello basso si aggiunge questa terza segnalazione.  
 Em caso de bateria fraca aparece este icon.  
 W przypadku niskiego poziomu baterii zostanie wyświetlony następujący, dodatkowy komunikat.  
 Piller zayıfladığında ilave olarak bu üçüncü rapor ekleir.  
 Символ «батарея» появляется при низком уровне заряда.



**"Wait":**

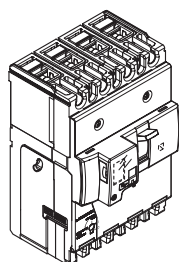
Il apparaît à chaque fois que vous changez un seuil d'intervention. L'écriture clignote et disparaît. Après avoir appuyer sur le bouton de commande (+/-), l'écriture clignote et disparaît au bout de 4 secondes.  
 It appears every time you change a threshold for intervention. The writing is flashing and disappears after 4s last time you pressed a button control (+/-).  
 Aparece cada vez que se cambia un umbral de intervención. El texto parpadea y desaparece 4 segundos después de haber pulsado el botón de mando (+/-).  
 Viene visualizzata ogni volta che viene modificata una soglia di intervento. La scritta è lampeggiante e scompare dopo 4s dall'ultima pressione di un tasto di regolazione (+/-).  
 Aparece sempre que muda o limiar de intervenção. A indicação escrita pisca e desaparece 4s depois da última vez que o botão de comando foi pressionado (+/-).  
 Wyświetlane przy każdej zmianie prądu zadziałania wyzwalacza. Komunikat miga przez 4 sekundy od ostatniego wciśnięcia przycisku (+/-).  
 Müdahale için her eşik değerini değiştirdiğinizde görünür.(+/-) Kontrol düğmesine bastıktan 4s sonra yazı ve uyarı ışığı kaybolur .  
 Это появляется каждый раз, когда Вы меняете порог интервенции. Написанное мигает и исчезает на четвертый раз нажатия кнопки контроля (+/-).



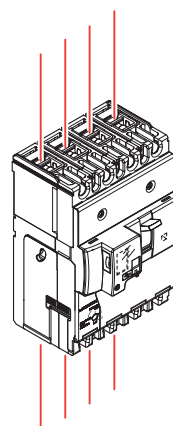
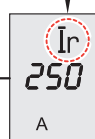
**"Ok":**

Il apparaît chaque fois que vous enregistrez un nouveau seuil d'intervention.  
 It appears every time you store a new threshold for intervention.  
 Aparece cada vez que se registra un nuevo umbral de intervención  
 Viene visualizzata ogni volta che viene memorizzata una nuova soglia di intervento.  
 Aparece sempre que regista um novo limiar de intervenção.  
 Wyświetlane po każdym zapisaniu nowego prądu zadziałania wyzwalacza.  
 Müdahale için yeni bir eşik değeri kaydedildiğinde her seferinde görünür.  
 Это появляется каждый раз как только Вы загружаете новый порог интервенции.

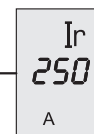
U12 U23 U31 V / V1N V2N V3N V  
 Freq. / PTot / QTot / PF / Ep ↓ / Ep ↓ / Eq ↓ / Eq ↓  
 THDU12 / THDU23 / THDU31  
 THDV1N / THDV2N / THDV3N  
 THDI1 / THDI2 / THDI3



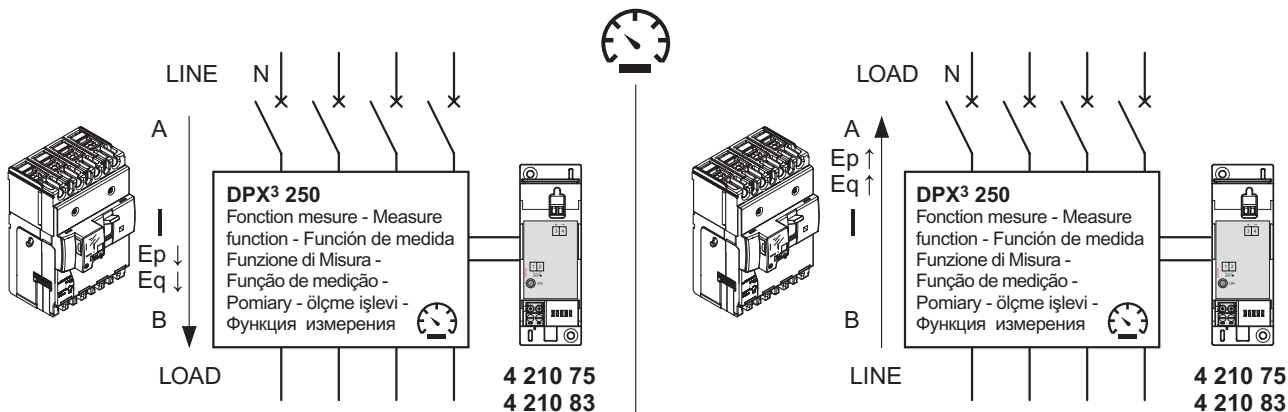
Ref.  
 4 210 75  
 4 210 83



I < 35% In

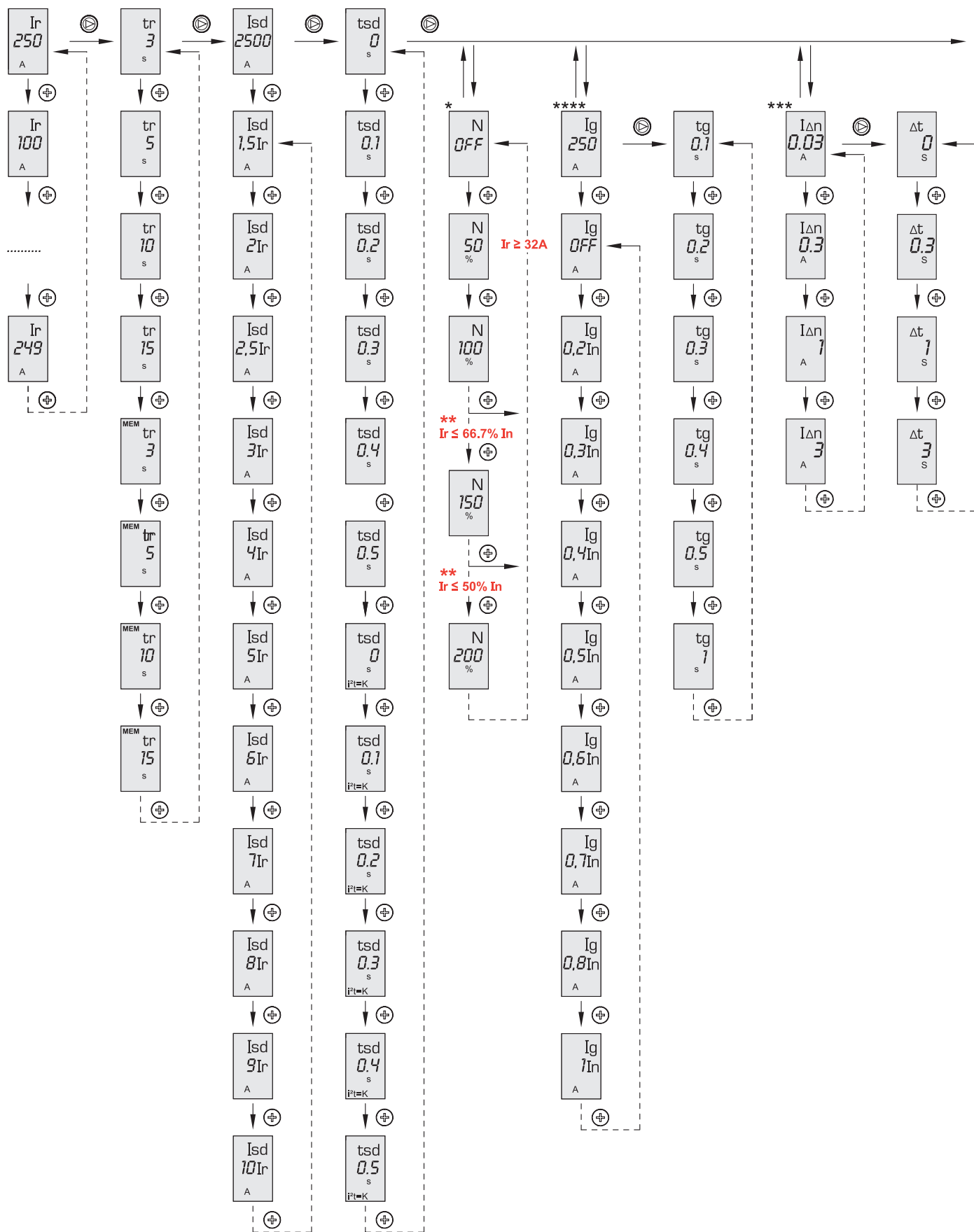


I1	A	Valeur instantanée de L1 / L1 realtime measured value / Valor instantáneo medido de L1 / Valore istantaneo di L1 misurata / Valor instantáneo de L1 / Wartość chwilowa prądu w fazie L1 / L1 ölçülen akım değeri / Мгновенное значение тока фазы L1
I2	A	Valeur instantanée de L2 / L2 realtime measured value / Valor instantáneo medido de L2 / Valore istantaneo di L2 misurata / Valor instantáneo de L2 / Wartość chwilowa prądu w fazie L2 / L2 ölçülen akım değeri / Мгновенное значение тока фазы L2
I3	A	Valeur instantanée de L3 / L3 realtime measured value / Valor instantáneo medido de L3 / Valore istantaneo di L3 misurata / Valor instantáneo de L3 / Wartość chwilowa prądu w fazie L3 / L3 ölçülen akım değeri / Мгновенное значение тока фазы L3
IN (4P)	A	Valeur instantanée de N / N realtime measured value / Valor instantáneo medido de N / Valore istantaneo di N misurata / Valor instantáneo de N / Wartość chwilowa prądu w fazie N / IN ölçülen akım değeri / Мгновенное значение тока фазы N
IG	A	Valeur instantanée de G / G realtime measured value / Valor instantáneo medido de G / Valore istantaneo di G misurata / Valor instantáneo de G / Wartość chwilowa prądu w fazie G / G ölçülen akım değeri / Мгновенное значение тока фазы G
U12 U23 U31 (3P)	V	Tensions Composées / Phase to Phase Voltage / Tensión Fase-Fase / Tensioni Concatenate / Tensões compostas / Napięcie międzyfazowe / Faz-Faz Gerilimi / Линейное напряжение
V1N V2N V3N (4P)	V	Tensions simples / Voltage / Tensión / Tensioni / Tensões / Napięcie fazowe / Gerilim / Фазное напряжение
Freq.	Hz	Fréquence / Frequency / Frecuencia / Frequenza / Frequência / Częstotliwość / Frekans / Частота
PTot	kW	Puissance Active / Active Power / Potencia Activa / Potenza Attiva / Potência reativa / Moc czynna / Aktif Güç / Активная мощность
QTot	kvar	Puissance Réactive / Reactive Power / Potencia Reactiva / Potenza Reattiva / Potência reativa / Moc bierna / Reaktif Güç / Реактивная мощность
PF		Facteur de Puissance / Power Factor / Factor de Potencia / Fattore di Potenza / Fator de Potência / Współczynnik mocy / Güç Faktörü / Коэффициент мощности /
Ep ↓	kWh	Compteur énergie active A > B / Energie Active A > B / Energía Activa A > B / Energia Attiva A > B / Contador de energia A > B / Energia czynna A > B / Aktif enerji A>B / Активная энергия A > B
Ep ↑	kWh	Compteur énergie active B > A / Energie Active B > A / Energía Activa B > A / Energia Attiva B > A / Contador de energia B > A / Energia czynna B > A / Aktif enerji B > A / Активная энергия B > A /
Eq ↓	kvar h	Compteur énergie réactive A > B / Reactive Energy A > B / Energía Reactiva A > B / Energia Reattiva A > B / Contador de energia reativa A > B / Energia bierna A > B / Reaktif Energi A > B / Реактивная энергия A > B
Eq ↑	kvar h	Compteur énergie réactive restituée B > A / Reactive Energy B > A / Energía Reactiva B > A / Energia Reattiva B > A / Contador de energia reativa consumida B > A / Energia bierna B > A / Reaktif Energi B > A / Реактивная энергия B > A
THDU12 THDU23 (3P) THDU31	%	THD Tensions Composées / Chained Voltage THD / THD Tensión Concatenada / THD Tensioni Concatenate / THD tensões compostas / THD napięcia międzyfazowego / THD zincir gerilimi / КНИ линейного напряжения
THDV1N THDV2N (4P) THDV3N	%	THD Tensions simples / Voltage THD / THD Tensión / THD Tensioni di fase / THD tensões / THD napięcia fazowego / THD gerilimi / КНИ фазного напряжения
THDI THDI2 THDI3 THDIN	%	THD Courant / Current THD / THD Corriente / THD Correnti / THD de corrente / THD prądu / THD akımı / КНИ тока
MEM	A - °C	Valeur mesurée au dernier déclenchement / Measured value of last intervention / Valor medido de la última intervención / Valore misurato dell'ultimo intervento / Valor medido no disparo / Wartość zmierzona dla ostatniego wyzwolenia / Son kesintide ölçülen değer / Измеренное значение последнего срабатывания



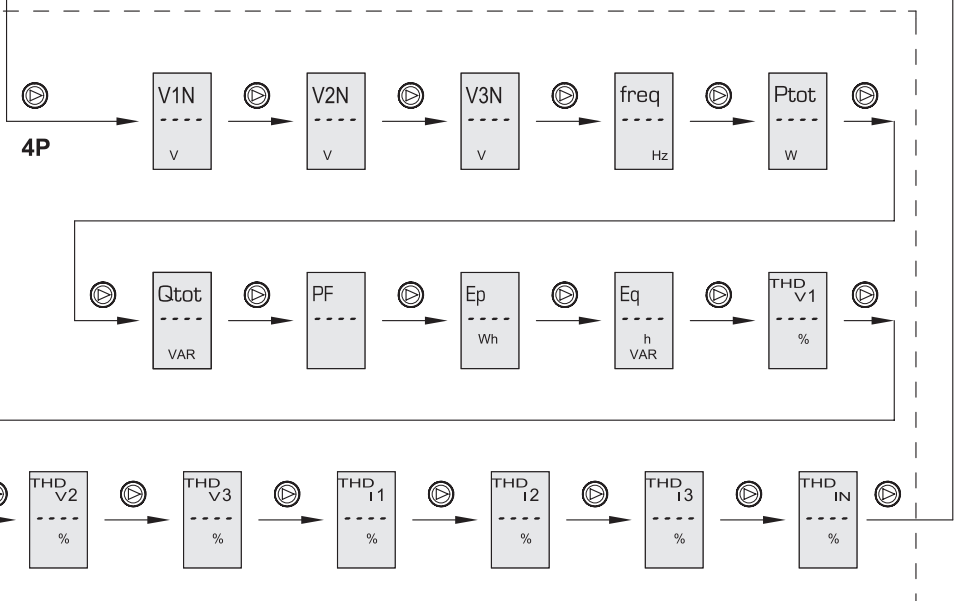
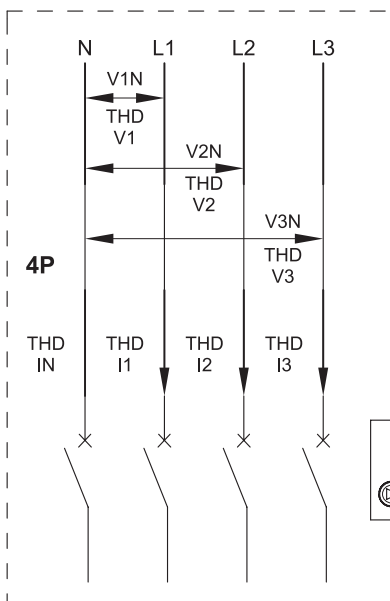
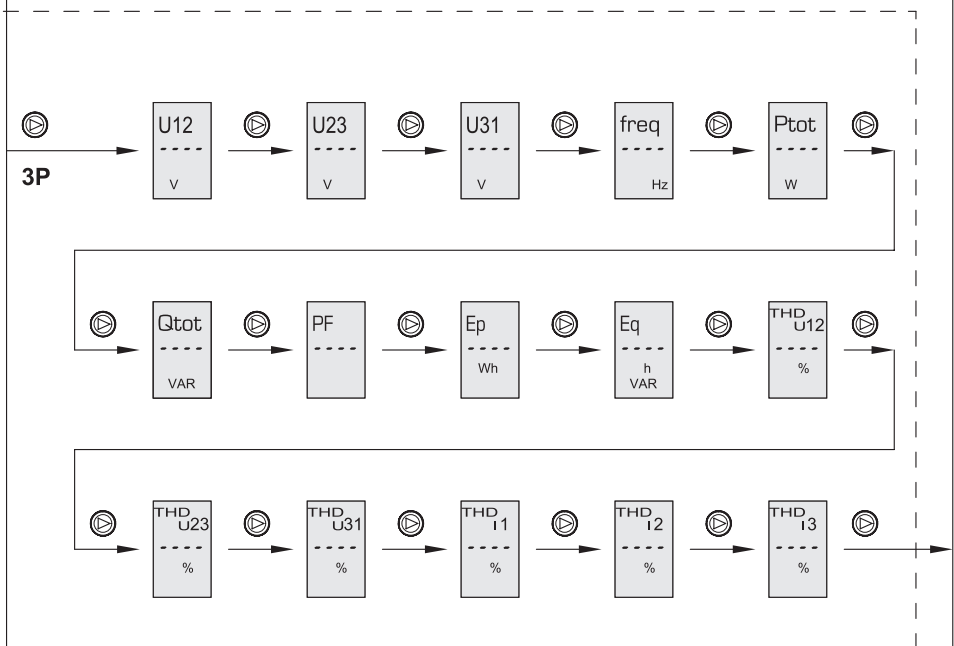
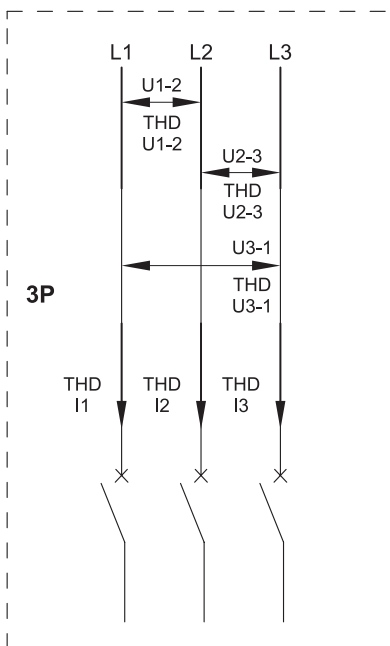
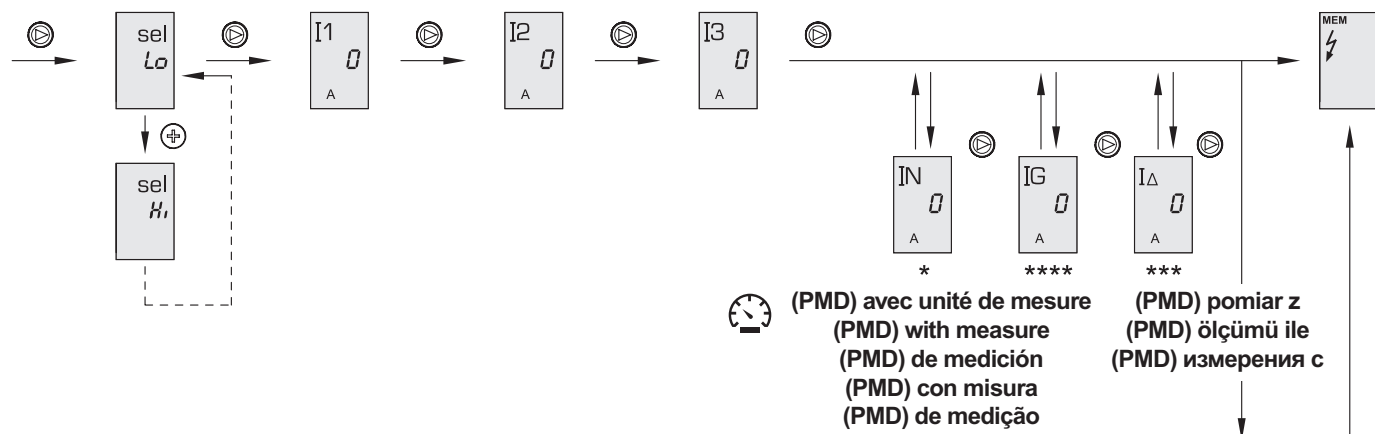


NAVIGATION / NAVIGATION / NAVEGACIÓN / NAVIGAZIONE / NAVEGAÇÃO / NAWIGACJA  
 MENÜDE GEZINME / НАВИГАЦІЯ



- \* (4P)
- \*\* IN 150% Ir, 200% Ir (IN Max=In)
- \*\*\* IΔn, Δt, IΔ (RCD)
- \*\*\*\* Ig, tg, (Sg)

NAVIGATION / NAVIGACION / NAVEGACIÓN / NAVIGAZIONE / NAVEGAÇÃO / NAWIGACJA  
 MENÜDE GEZINME / НАВИГАЦІЯ




\* (4P)  
 \*\* Mk=G  
 \*\*\* IΔn, Δt, IΔ (RCD)  
 \*\*\*\* Ig, tg, (Sg)

** Ep ↓	Ep ↓	Ep ↓	Ep ↓	** Eq ↓	Eq ↓	Eq ↓	Eq ↓
Wh	kWh	MWh	GWh	h VAR	kh VAR	Mh VAR	Gvarh



Conformité CEI 61557-12 Edition 1 (08/2007)  
 Conformity IEC 61557-12 Edition 1 (08/2007)  
 Según la norma IEC 61557-12 Edición 1 (08/2007)  
 Conformità alla IEC 61557-12 Edizione 1 (08/2007)

De acordo com a norma IEC 61557-12 Edição 1 (08/2007)  
 Zgodnie z normą IEC 61557-12 Edition 1 (08/2007)  
 IEC 61557-12(1.Versiyon) Standartına Uygundur. (08/2007)  
 В соответствии с МЭК 61557-12 Издание 1 (08/2007)

 Caractéristique du PMD / PMD Characteristics / Características de PMD / Caratteristiche del PMD Características dos PMD / Charakterystyka PMD / PMD Özellikleri / 特性 PMD / Характеристики PMD		
Type de caractéristique Type of characteristic Tipo de función Tipo di caratteristica Tipo de recurso Rodzaj funkcji Karakteristik Tipi Тип характеристики	Valeurs caractéristiques possibles Specification values Valor de la característica Valore della caratteristica Valor do recurso Wartość funkcji Standart Değerleri Значение функции	Autres caractéristiques complémentaires Other complementary characteristics Otras características complementarias Altre caratteristiche complementari Outras características complementares Inne komplementarne Diğer Tamamlayıcı Özellikler другие дополнительные функции
Fonction d'évaluation de la qualité de l'alimentation Power quality assessment function Función de evaluación de la Calidad de la Energía Funzione di valutazione della Qualità dell'Energia Função de avaliação da Qualidade de Energia Funkcja oceny jakości energii Enerji Kalite Değerlendirme Fonksiyonu Функция оценки качества энергетики	-	-
Classification des pmd Classification of pmd Clasificación de la pdm Classificazione del pmd Classificação do pdm Klasyfikacja pmd Pmd sınıflandırması Классификация pdm	DD	-
Température Temperature Temperatura Temperatura Temperatura Temperatura Sıcaklık Температура	K 55	-
Humidité + Altitude Humidity + Altitude Humedad + altitud Umidità + Altitudine Umidade + altitude Wilgotności i wysokość Humedad + Altitud/Neim влаги и высоты	Conditions standards Standard conditions Condiciones estándar Condizioni standard Condições normais Warunki standardowe Standart Şartlar Стандартные условия	-
Classe de performance de fonctionnement de la puissance active ou de l'énergie active Active power or active energy function performance class Clase de performance de las funciones de Energía y Potencia Activa Classe di prestazione delle funzioni Energia e Potenza Attiva Desempenho de classe das funções de Energia e Potência Ativa Wydajność klasy funkcji energii i zasilanie włączone Aktif Güç veya Aktif Enerjinin fonksiyonel performans sınıfı Производительность Класс функций энергетики и активной мощности	-	-

Caractéristiques des fonctions / Characteristics of functions / Características de las funciones / Caratteristiche delle funzioni / Características das funções / Właściwości funkcji / Fonksiyonların Özellikleri / Особенности функций

Symbôle des fonctions Function symbols Símbolos de función Simboli delle funzioni Símbolos de função Symbole funkcyjne Fonksiyon Sembolleri Функциональные символы	Plage de mesure Measurement range Rango de medición Intervallo di misura Faixa de medição Zakres pomiarowy Ölçüm Çeşitliliği Диапазон измерений				Classe de performance de fonctionnement, conformément à la IEC 61557-12 / Function performance class according to IEC 61557-12 / Clase del desempeño de la función, según IEC 61557-12 Classe di prestazione della funzione, secondo la norma IEC 61557-12 Classe de desempenho da função, de acordo com a norma IEC 61557-12 Ćwiczenia z pełnieniu funkcji, zgodnie z normą IEC 61557-12 IEC 61557-12 Standartına göre fonksiyon Performans Sınıfı Класс исполнения функции, в соответствии с IEC 61557-12	Autres caractéristiques complémentaires Other complementary characteristics Otras características complementarias Altre caratteristiche complementari Outras características complementares Inne funkcje dostosować uzupełniające Diğer Tamamlayıcı Özellikler Другие функции дополняют друг друга			
	In DPX <sup>3</sup> 250A					I max PDM			
KI	40A	100A	160A	250A		40A	100A	160A	250A
P	0.05kW 58kW	0.05kW 144kW	0.05kW 230kW	0.05kW 360kW	2	48A	120A	192A	300A
Q <sub>A</sub> , Q <sub>V</sub>	0.1kvar 58kvar	0.1kvar 144kvar	0.1kvar 230kvar	0.1kvar 360kvar	2	48A	120A	192A	300A
S <sub>A</sub> , S <sub>V</sub>	-				-	-			
E <sub>a</sub>	0...9999 GWh				2	48A	120A	192A	300A
E <sub>RA</sub> , E <sub>RV</sub>	0...9999 Gvarh				2	48A	120A	192A	300A
E <sub>apA</sub> , E <sub>apV</sub>	-				-	-			
f	50...60 Hz				0.1	-			
I	2A 48A	2A 120A	2A 192A	2A 300A	1	48A	120A	192A	300A
I <sub>N</sub>	2A 48A	2A 120A	2A 192A	2A 300A	1	48A	120A	192A	300A
U	88...690V				0.5	-			
P <sub>FV</sub>					0.5	48A	120A	192A	300A
P <sub>st</sub> , P <sub>It</sub>	-				-	-			
U <sub>dip</sub>	-				-	-			
U <sub>swl</sub>	-				-	-			
U <sub>tr</sub>	-				-	-			
U <sub>int</sub>	-				-	-			
U <sub>nba</sub>	-				-	-			
U <sub>nb</sub>	-				-	-			
U <sub>h</sub>	-				-	-			
THD <sub>u</sub>	110...690V				5	-			
THD-R <sub>u</sub>	-				-	-			
I <sub>h</sub>	-				-	-			
THD <sub>i</sub>	40A 40A	40A 100A	40A 160A	40A 250A	5	-			
THD-R <sub>i</sub>	-				-	-			
Msv	-				-	-			





#### Consignes de sécurité

FR BE CA LU CH

Ce produit doit être installé conformément aux règles d'installation et de préférence par un électricien qualifié. Une installation et une utilisation incorrectes peuvent entraîner des risques de choc électrique ou d'incendie. Avant d'effectuer l'installation, lire la notice, tenir compte du lieu de montage spécifique au produit. Ne pas ouvrir, démonter, altérer ou modifier l'appareil sauf mention particulière indiquée dans la notice. Tous les produits Legrand doivent exclusivement être ouverts et réparés par du personnel formé et habilité par Legrand. Toute ouverture ou réparation non autorisée annule l'intégralité des responsabilités, droits à remplacement et garanties. Utiliser exclusivement les accessoires de la marque Legrand.



#### Instruções de segurança

PT

Este produto deve ser instalado de acordo com as regras de instalação e de preferência por um electricista qualificado. A instalação e o uso incorrectos podem provocar riscos de choque eléctrico ou de incêndio. Antes de efectuar a instalação, ler as instruções e ter em conta a localização adequada para a montagem do produto. Não abrir, desmontar, alterar ou modificar o aparelho salvo especificação em contrário nas instruções do produto. Todos os produtos Legrand só devem ser abertos e reparados exclusivamente por pessoal formado e autorizado pela Legrand. Qualquer abertura ou reparação não autorizada cancela todas as responsabilidades, direitos de substituição e garantias. Utilizar exclusivamente os acessórios da marca Legrand.



#### Safety instructions

GB CA IN IE US

This product should be installed in compliance with installation rules, preferably by a qualified electrician. Incorrect installation and use can lead to risk of electric shock or fire. Before carrying out the installation, read the instructions and take account of the product's specific mounting location. Do not open up, dismantle, alter or modify the device except where specifically required to do so by the instructions. All Legrand products must be opened and repaired exclusively by personnel trained and approved by Legrand. Any unauthorised opening or repair completely cancels all liabilities and the rights to replacement and guarantees. Use only Legrand brand accessories.



#### Przepisy bezpieczeństwa

PL

Produkt ten powinien być montowany zgodnie z zasadami instalacji, najlepiej przez wykwalifikowanego elektryka. Niepoprawna instalacja lub złe użytkowanie mogą spowodować ryzyko porażenia prądem lub pożaru. Przed przystąpieniem do instalacji, zapoznać się z instrukcją i uwzględnić miejsce montażu urządzenia. Nie otwierać, nie demontować ani nie modyfikować urządzenia, jeśli nie ma na ten temat specjalnej wzmianki w instrukcji. Wszystkie produkty Legrand mogą być otwierane i naprawiane wyłącznie przez pracowników przeszkolonych i upoważnionych przez Legrand. Każde otwarcie lub naprawa dokonane bez odpowiedniego upoważnienia zwalnia Legrand od wszelkiej odpowiedzialności, powoduje utratę prawa do wymiany produktu i wygaśnięcie gwarancji. Używać wyłącznie oryginalnych części marki Legrand.



#### Consignas de seguridad

ES CL CO CR MX PE US VE

Este producto debe instalarse conforme a las normas de instalación y preferiblemente por un electricista cualificado. Una instalación y una utilización incorrectas pueden entrañar riesgos de choque eléctrico o de incendio. Antes de efectuar la instalación, leer las instrucciones, tener en cuenta el lugar de montaje específico del producto. No abrir, desmontar, alterar o modificar el aparato salvo que esto se indique específicamente en las instrucciones. Todos los productos Legrand deben ser abiertos y reparados exclusivamente por personal formado y habilitado por Legrand. Cualquier apertura o reparación no autorizada anula la totalidad de las responsabilidades, derechos a sustitución y garantías. Utilizar exclusivamente los accesorios de la marca Legrand.



#### Güvenlik talimatları

TR CY

Bu ürün montaj kurallarına uygun olarak ve tercihen yetkili bir elektrikçi tarafından yerleştirilmelidir. Hatalı bir yerleştime ve kullanım, elektrik çarpmasına veya yangına neden olabilir. Yerleştime öncesi, talimatları okuyun ve ürüne özgü montaj yerine dikkat ediniz. Kılavuzda aksi belirtilmediği sürece cihazı açmayın, sökmeyin veya üzerinde değişiklik yapmayın. Tüm Legrand ürünlerinin yalnız Legrand tarafından eğitilmiş ve yetkilendirilmiş personel tarafından açılması ve tamir edilmesi gerekir. İzin verilmeyen herhangi bir açılma veya tamir, tüm sorumlulukları, değiştirme haklarını ve garantileri iptal eder. Yalnızca Legrand marka aksesuarları kullanın.



#### Istruzioni di sicurezza

IT CH

Questo prodotto deve essere installato in conformità con le regole d'installazione e di preferenza da un elettricista qualificato. L'eventuale installazione e utilizzo improprio dello stesso possono comportare rischi di shock elettrico o incendio. Prima di procedere all'installazione, leggere attentamente le istruzioni associate e individuare un luogo di montaggio idoneo in funzione del prodotto. Non aprire, smontare, alterare o modificare l'apparecchio eccetto speciale menzione indicata nel manuale. Tutti i prodotti Legrand devono essere esclusivamente aperti e riparati da personale adeguatamente formato e autorizzato da Legrand. Qualesivoglia apertura o riparazione non autorizzata comporta l'esclusione di eventuali responsabilità, diritti alla sostituzione e garanzie. Utilizzare esclusivamente accessori a marchio Legrand.



#### Меры предосторожности

RU

Установка данного изделия должна выполняться в соответствии с правилами монтажа и предпочтительно квалифицированным электриком. Неправильный монтаж или нарушение правил эксплуатации изделия могут привести к возникновению пожара или поражению электрическим током. Перед монтажом необходимо внимательно ознакомиться с данной инструкцией, а также принять во внимание требования к месту установки изделия. Запрещается вскрывать корпус изделия, а также разбирать, выводить из строя или модифицировать изделие, кроме случаев, оговоренных в инструкции. Вскрытие и ремонт изделий марки Legrand могут выполняться только специалистами, обученными и допущенными к таким работам компанией Legrand. Несанкционированное вскрытие или выполнение ремонтных работ посторонними лицами лишает законной силы любые требования об ответственности, замене или гарантийном обслуживании. При ремонте или гарантийном обслуживании использовать только запасные части марки Legrand.