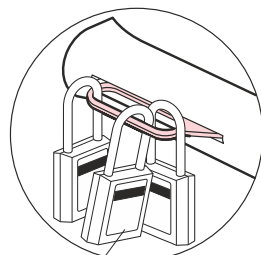
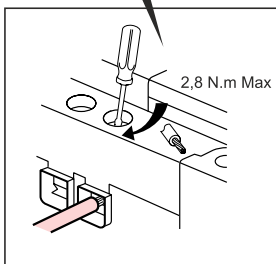
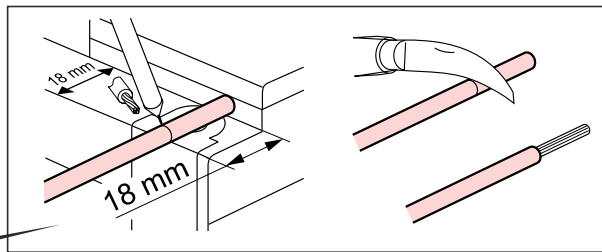
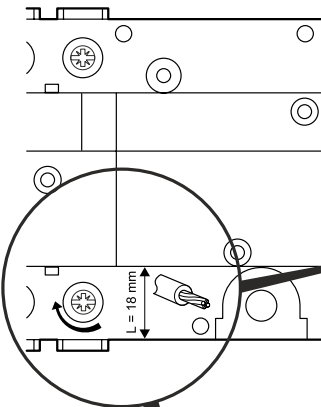
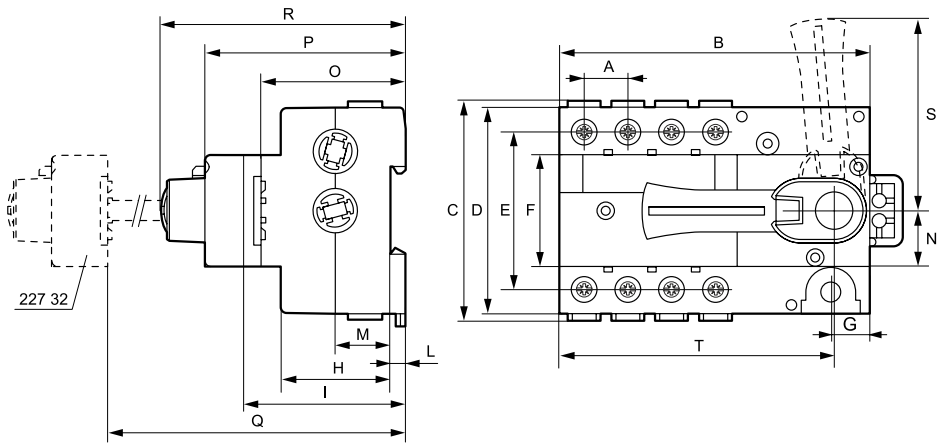


| (mm) | 63 A |
|--------|-------|
| | 3P/4P |
| A | 17,7 |
| B | 125 |
| C | 93 |
| D | 83 |
| E | 63 |
| F | 45 |
| G | 16 |
| H | 44 |
| I | 66 |
| L | 6 |
| M | 22 |
| N | 22,5 |
| O | 58 |
| P | 80,4 |
| Q maxi | 523 |
| Q mini | 114 |
| R | 98 |
| S | 78 |
| T | 110,5 |



0 227 97

