

29589 AREL LED DO 14W-WW

Oprawa typu downlight

5905339295897

IP
65/20

↓
ultra
SLIM
panel

★
HIGH
quality
★



AREL LED DO 14W



Kanlux AREL LED to nowa rodzina downlightów, które nie posiadają ramki. Wysoka klasa szczelności IP65/20 oraz wyjątkowy, prosty, a zarazem zaskakujący design sprawia, że Kanlux AREL LED wpasuje się w każde wnętrze. Dzięki unikatowej konstrukcji, panel ma grubość zaledwie 9 mm – to najcieńszy panel dostępny na rynku.

DANE OGÓLNE:

Kolor: biały

Miejsce montażu: do wbudowania w sufit

Miejsce zastosowania: wewnątrz

Minimalna odległość od oświetlanego obiektu : 0,5m

Możliwość współpracy ze ściemniaczem : nie

Wyrób nie nadający się do okrywania materiałem termoizolacyjnym: tak

Wysokość [mm]: 23

Średnica [mm]: 156

Otwór montażowy [mm]: Ø140

Zintegrowane źródło światła LED: tak

DANE TECHNICZNE:

Napięcie znamionowe [V]: 220-240 AC

Częstotliwość znamionowa [Hz]: 50

Moc maksymalna [W]: 14

Klasa ochronności przed porażeniem elektrycznym : II

Materiał klosza: PMMA

Rodzaj diody: LED SMD

Strumień świetlny [lm]: 1210

Użyteczny strumień świetlny źródła światła Φuse [lm]: 1650

Użyteczny strumień świetlny źródła światła Φuse [lm]: w kuli (360°)

Barwa światła: ciepłobiała

Skorelowana temperatura barwowa [K]: 3000

Jednolitość barwy w elipsach McAdama : ≤6

Wskaźnik oddawania barw: 80

Trwałość [h]: 15000

Ilość cykli wł/wył: ≥30000

Kąt świecenia [°]: 120

Skuteczność świetlna lampy [lm/W]: 86

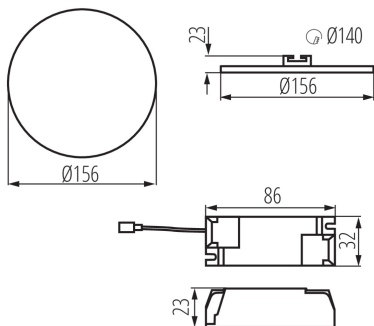
Zakres temperatury otoczenia, na którą może być narażony wyrób [°C]: 5÷25

Materiał obudowy: stop aluminium

Rodzaj przyłącza: kostka przyłączeniowa

29589 AREL LED DO 14W-WW

Oprawa typu downlight



Zakres przekrojów stosowanych przewodów [mm²]: 0,75-1,5

Czas nagrzewania lampy [s]: ≤ 1

Czas zapłonu lampy [s]: $\leq 0,5$

Stopień IP: 65/20

DANE LOGISTYCZNE:

Jednostka miary: sztuka

Jak pakowane: 50

Ilość sztuk w opakowaniu pośrednim: 1

Ilość sztuk w opakowaniu zbiorczym: 50

Masa jednostkowa netto [g]: 220

Gramatura [g]: 294.6

Długość opakowania jednostkowego [cm]: 18.5

Szerokość opakowania jednostkowego [cm]: 3

Wysokość opakowania jednostkowego [cm]: 19

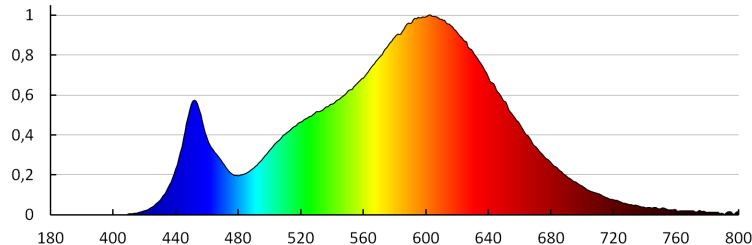
Waga kartonu [kg]: 14.73

Szerokość kartonu [cm]: 38.5

Wysokość kartonu [cm]: 22

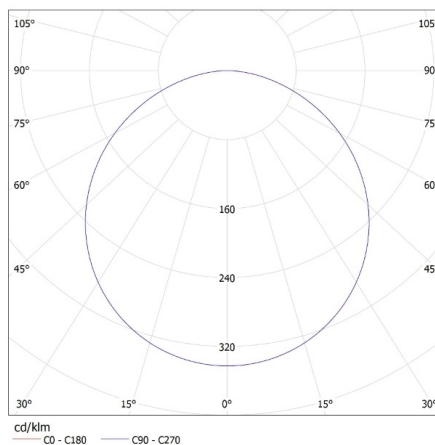
Długość kartonu [cm]: 78

Objętość kartonu [m³]: 0.066066



KANLUX S.A. (kat 29589) AREL LED DO 14W-WW / LDC (Polar)

Luminaire: KANLUX S.A. (kat 29589) AREL LED DO 14W-WW
Lamps: 1 x AREL LED DO 14W-WW



Oprawa typu downlight