



PrimaVision Twin for CDM

HID-PV C 2x35 /S CDM 220-240V 50/60Hz

Obsługa lampy z podwójnym CDM, pojedynczy osprzęt elektroniczny HID — poprawia ekonomikę i zwiększa możliwości w zakresie projektowania opraw oświetleniowych

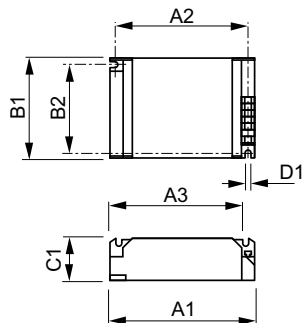
Dane produktu

Eksploatacja i połączenie elektryczne	
Napięcie wejściowe	220 do 240 V
Częstotliwość linii	50 to 60 Hz
Częstotliwość wejściowa	50 do 60 Hz
Prąd upływu (Max)	0,5 mA
Szerokość prądu rozruchowego	0,5 ms
Szczyt prądu rozruchowego (Max)	33 A
Liczba produktów na obwodzie zabezpieczonym 1 wyłącznikiem nadprądowym 16A typu B (Nom)	14
Okablowanie	
Rodzaj złącza	Wkład
Temperatura	
Zakres temperatur otoczenia	Od -20°C do 55°C
Temperatura obudowy - trwałość użytkowa (Nom)	70 °C
Maksymalna temperatura obudowy (Max)	80 °C

Mechanika i korpus	
Obudowa	/S
Zatwierdzenie i Aplikacja	
Oznaczenia Certyfikatów	Znak F Znak CE Certyfikat ENEC Certyfikat CB
Dane produktu	
Full EOC	872790089572800
Nazwa produktu na zamówieniu	HID-PV C 2x35 /S CDM 220-240V 50/60Hz
Kod zamówienia	89572800
Numerator - Quantity Per Pack	1
Numerator - Packs per outer box	12
Numer materiału (12NC)	913700656866
Pełna nazwa produktu	HID-PV C 2x35 /S CDM 220-240V 50/60Hz
EAN/UPC - Opakowanie	8727900895728

PrimaVision Twin for CDM

Rysunki techniczne



Product	D1	C1	A1	A2	B1	B2
HID-PV C 2x35 /S CDM 220-240V 50/60Hz	4,5 mm	32,0 mm	135,0 mm	123,5 mm	75,0 mm	63,5 mm

