

Plafoniera SILVER (OS-PSL02E27-80, OS-PSLX2E27-80)

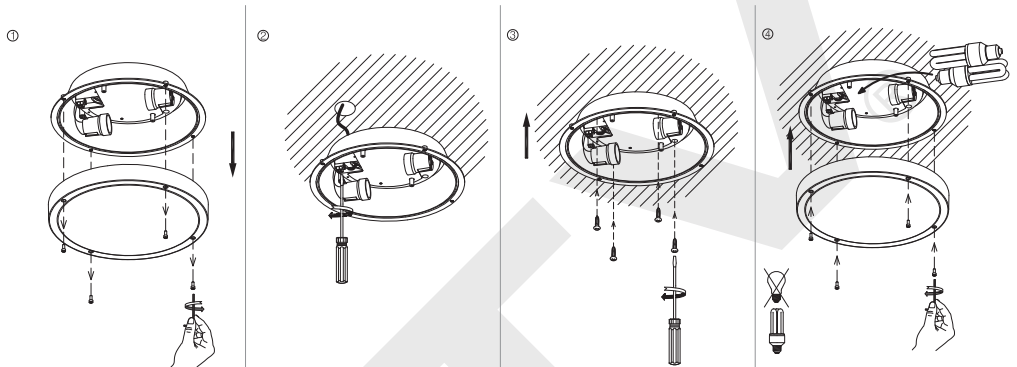
Przed rozpoczęciem montażu należy odłączyć zasilanie sieciowe (AC 220-240V/50-60 Hz) i uważnie przeczytać instrukcję montażu oprawy. Prace montażowe i konserwacyjne mogą wykonywać wyłącznie wyspecjalizowani elektrycy z uprawnieniami SEP zgodnie z miejscowymi przepisami bezpieczeństwa pracy. Wprowadzenie jakichkolwiek zmian technicznych lub niedostosowanie się do instrukcji spowoduje utratę gwarancji na dany produkt.

Podczas montażu należy pamiętać o bezpieczeństwie osób znajdujących się w pobliżu.

Przeznaczenie:

Plafoniera LED SILVER służy do oświetlania dekoracyjnego. Może być instalowana i używana na zewnątrz oraz w suchych i zamkniętych pomieszczeniach.

Instrukcja montażu:



Indeks	Model	Max Moc	Obudowa	Trzonek	Zasilanie	IP	Kolor	Waga netto	Waga brutto	Kod EAN
OS-PSL02E27-80	SILVER	2x20 W	tworzywo	E27	AC 220 - 240 V/ 50-60 Hz	65	szary, osłona mleczna	1,3 kg	1,5 kg	5901867138835
OS-PSLX2E27-80	SILVER-X									5901867138859



Produkt spełnia wymagania Dyrektyw Unii Europejskiej i przepisów implementujących je do prawa krajowego. Więcej informacji znajduje się na stronie internetowej www.gtv.com.pl i w deklaracjach zgodności.

USER MANUAL

Ceiling light fitting SILVER (OS-PSL02E27-80, OS-PSLX2E27-80)

Before installation, disconnect the mains power supply (AC 220-240V/50-60 Hz).

Installation and maintenance works may only be performed by specialist electricians with a SEP licence (Polish Electricians Association) in accordance with local safety regulations. Introducing any technical changes, or failure to follow instructions will void the warranty on the product.

During installation, keep in mind the safety of persons in the vicinity.

The product complies with the requirements of EU Directives and their transpositions into the national law. See the website at www.gtv.com.pl and the Declarations of Conformity for detailed information.

BEDIENUNGSANLEITUNG

Plafondbeleuchtung SILVER (OS-PSL02E27-80, OS-PSLX2E27-80)

Vor der Montage Netzversorgung abschalten (AC 220-240V/50-60 Hz).

Montage- und Wartungsarbeiten dürfen ausschließlich von spezialisierten Elektrikern mit Berechtigungen vom Verein der Polnischen Elektriker [SEP] gemäß den örtlichen Arbeitsschutzvorschriften durchgeführt werden. Die Einführung jeglicher technischer Änderungen oder die Nichtbefolgung dieser Bedienungsanleitung bewirkt den Verlust der Garantie für das gegebene Produkt.

Während der Installation ist für die Sicherheit der sich in der Nähe befindenden Personen zu sorgen.

Das Produkt erfüllt Anforderungen der EU-Richtlinien und der Vorschriften, mit denen sie an das nationale Recht angepasst werden. Mehr Informationen auf www.gtv.com.pl und in Konformitätserklärungen.

ИНСТРУКЦИЯ ПО ЭКСПЛУАТАЦИИ

Светильник потолочный SILVER (OS-PSL02E27-80, OS-PSLX2E27-80)

Прежде чем начать монтаж, отключите электрическую сеть (AC 220-240 В/50-60 Гц).

Работы по установке и техобслуживанию светильника должны выполняться только квалифицированными специалистами-электриками, имеющими право на проведение электромонтажных работ, в соответствии с правилами техники безопасности. Введение каких-либо технических изменений или не соблюдение инструкции приведет к потере гарантии на данное изделие. Во время монтажа помните о безопасности людей, находящихся рядом.

Продукт соответствует требованиям Директив Евросоюза и законоположений имплементирующих их в национальное законодательство. Дополнительная информация находится на веб-сайте www.gtv.com.pl и в декларациях соответствия.

NÁVOD K OBSLUZE

Stropní svítidlo SILVER (OS-PSL02E27-80, OS-PSLX2E27-80)

Před montáží odpojte od sítě (AC 220-240V/50-60 Hz). Montážní práce a údržbu směřjí provádět pouze specializovaní elektrikáři s oprávněním SEP podle místních předpisů pro bezpečnost práce. Provedení jakýchkoli technických změn nebo nedodržení návodu způsobí ztrátu záruky na daný výrobek. Při montáži nezapomeňte na bezpečnost lidí vyskytujících se v okolí.

Výrobek vyhovuje požadavkům Směrnic Evropské unie a vnitrostátních předpisů, které je implementují do národní legislativy. Více informací najdete na internetové stránce, viz odkaz www.gtv.com.pl a v prohlášeních o shodě.

NÁVOD NA OBSLUHU**Stropné svietidlo SILVER (OS-PSL02E27-80, OS-PSLX2E27-80)**

Pred zahájením montáže je potrebné vypnúť sieťové napájanie (AC 220-240V/50-60 Hz).

Montážne práce a údržbu môžu vykonávať výhradne špecializovaní elektrotechnici s odbornou spôsobilosťou na TZE podľa lokálnych predpisov bezpečnosti práce. Uskutočňovanie akýchkoľvek technických zmien alebo nedodržovanie návodu má za následok stratu záruky pre daný produkt.

Počas montáže je potrebné brať ohľad na bezpečnosť osôb nachádzajúcich sa v blízkosti.

Tento produkt spĺňa požiadavky smerníc a nariadení Európskej únie, ktoré sú implementované do miestnych právnych predpisov. Viac informácií nájdete na internetových stránkach www.gtv.com.pl a vo vyhlásení o zhode.

KEZELÉSI UTASÍTÁS**Mennyezeti lámpa SILVER (OS-PSL02E27-80, OS-PSLX2E27-80)**

Áramtalanítsa a szerelés megkezdése előtt (AC 220-240 V/ 50-60 Hz).

A szerelést és a karbantartást csak szakképzett villanyszerelők végezhetik, a helyi munkavédelmi előírásokkal összhangban. Az adott termék bármilyen műszaki átalakítása vagy a használati utasítás be nem tartása a jótállás elvesztését vonja maga után.

A szerelési munkák során figyelemmel kell lenni a közelben tartózkodó személyek biztonságára is.

A termék teljesíti az európai uniós direktívák és az azokat a hazai (lengyel) jogrendbe beemelő jogszabályok követelményeit. Részletesebb tájékoztatás a www.gtv.com.pl honlapon és a megfelelőségi nyilatkozatokban található.

NAUDOJIMO INSTRUKCIJA**Plafonera SILVER (OS-PSL02E27-80, OS-PSLX2E27-80)**

Prieš pradėdami montuoti, atjunkite elektros srovę (AC 220-240 V/ 50-60 Hz).

Montavimą ir konservavimą gali atlikti tik elektrikai specialistai, turintys SEP įgaliojimus pagal vietines darbo saugos taisykles. Dėl bet kokių techninių pakeitimų ar instrukcijos nesilaikymo, šio gaminio garantija laikoma negaliojanti.

Montavimo metu būtina užtikrinti šalia esančių žmonių saugumą.

Šis produktas atitinka Europos Sąjungos direktyvų ir nacionalinės teisės reqlamentų reikalavimus. Išsami informacija pateikiama tinklalapyje www.gtv.com.pl ir atitikties deklaracijoje.

MANUEL DE L'UTILISATEUR**Plafonnier SILVER (OS-PSL02E27-80, OS-PSLX2E27-80)**

Avant de commencer l'installation, coupez l'alimentation réseau (AC 220-240 V/ 50-60 Hz).

Les travaux de montage et d'entretien ne peuvent être effectués que par des électriciens qualifiés, détenant une licence de l'Association des Électriciens polonais, conformément aux règlements locaux visant la sécurité au travail. L'apport de modifications techniques de toute nature ou le non-respect des instructions de ce mode d'emploi entraîne la perte de garantie sur le produit.

Lors de l'installation, veillez à sécuriser les personnes à proximité.

Le produit répond aux exigences des Directives de l'Union européenne et des règlements pris pour leur application dans le droit national. Plus d'informations sur le site Web www.gtv.com.pl et dans les déclarations de conformité.

ISTRUZIONE D'USO**Plafoniera SILVER (OS-PSL02E27-80, OS-PSLX2E27-80)**

Prima di iniziare il montaggio, bisogna staccare la tensione di rete (AC 220-240 V/ 50-60 Hz). Le operazioni di montaggio e di manutenzione possono essere eseguite esclusivamente da elettricisti professionisti con l'abilitazione SEP conformemente alle norme di sicurezza locali. Qualsiasi tipo di modifica tecnica o l'inosservanza dell'istruzione comporterà la decadenza della garanzia per un dato prodotto. Durante il montaggio bisogna ricordarsi della sicurezza delle persone che si trovano nelle vicinanze.

Il prodotto soddisfa i requisiti delle Direttive Europee e delle norme che le implementano alla legge nazionale. Maggiori informazioni sul sito internet www.gtv.com.pl e nelle dichiarazioni di conformità.

MANUAL DE INSTRUÇÕES**Candeeiro SILVER (OS-PSL02E27-80, OS-PSLX2E27-80)**

Antes de iniciar a montagem, desconectar a alimentação eléctrica (AC 220-240 V/ 50-60 Hz). Os trabalhos de montagem e conservação podem ser realizadas apenas por electricistas autorizados com o certificado SEP, de acordo com as normas de segurança do país em questão. A introdução de quaisquer modificações técnicas ou a falta de aplicação das disposições do manual tem a sua consequência na perda da garantia do produto.

Durante a montagem é preciso cuidar pela segurança das pessoas presentes no local.

O produto concorda com os requisitos das Directivas da União Europeia e as disposições da sua implementação nas leis nacionais. Mais informação encontra-se na página www.gtv.com.pl e nas declarações de conformidade.

INSTRUCIUNE DE UTILIZARE**Plafonieră SILVER (OS-PSL02E27-80, OS-PSLX2E27-80)**

Înainte de începerea montajului trebuie să se decupleze alimentarea de la rețea (AC 220-240 V/ 5060 Hz). Lucrările de montare și conservare trebuie să fie efectuate în exclusivitate numai de către electricieni calificați, în conformitate cu normele de securitate a muncii aplicabile local. Efectuarea oricărui tip de modificări tehnice sau nerespectarea prezentelor instrucțiuni va avea ca efect pierderea garanției pentru produs.

În timpul montajului trebuie să se ia în calcul siguranța persoanelor care se găsesc în zona de montare.

Produsul îndeplinește cerințele Directivelor Uniunii Europene și normele de implementare a acestora în legislația locală. Mai multe informații veți putea găsi pe pagina de Internet www.gtv.com.pl și în declarațiile de conformitate