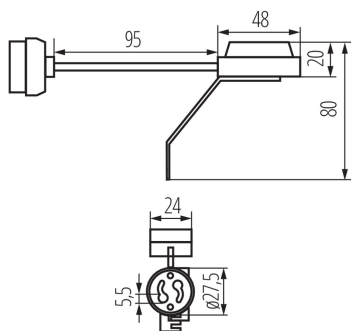


Oprawka do źródeł światła

5905339723697



BR-GZ10



DANE OGÓLNE:

Kolor: szary

DANE TECHNICZNE:

Napięcie znamionowe [V]: 250 AC

Prąd znamionowy [A]: 2

Częstotliwość znamionowa [Hz]: 50

Trzonek: GU10

Rodzaj przyłącza: kostka przyłączeniowa

Typ: GU10

Maksymalna temperatura pracy [°C]: 250

Stopień IP: 00

DANE LOGISTYCZNE:

Jednostka miary: sztuka

Jak pakowane: 200

Ilość sztuk w opakowaniu zbiorczym : 200

Masa jednostkowa netto [g]: 54

Gramatura [g]: 58.5

Długość opakowania jednostkowego [cm]: 10

Szerokość opakowania jednostkowego [cm]: 2.5

Wysokość opakowania jednostkowego [cm]: 12

Waga kartonu [kg]: 11.7

Szerokość kartonu [cm]: 37

Wysokość kartonu [cm]: 20

Długość kartonu [cm]: 50

Objętość kartonu [m³]: 0.037

INFORMACJE DODATKOWE:

- maksymalna dopuszczalna temperatura oprawki dla BR-GZ10, HLDR-GZ10, HLDR-R7S wynosząca 250°C, dla pozostałych modeli wynosząca 180°C
- maksymalny dopuszczalny prąd dla BR-GZ10, HLDR-GZ10, HLDR-G9 wynoszący 2A, dla HLDR-R7S wynoszący 6A, dla HLDR-GX5.3 wynoszący 5A
- BR-GZ10 wyposażona we wspornik