

Oprawa ogrodowa z wymiennym źródłem światła

5905339365651



IP
44

DESIGN
GN
unique



Kanlux VORA to oprawa zewnętrzna z wymiennym źródłem światła (trzonek GU10). Jej przenośny charakter (mocowanie do podłoża za pomocą kolca) umożliwia zmianę aranżacji iluminacji świetlnej. Solidne i estetyczne wykonanie, ekskluzywny wygląd nowoczesny design, konstrukcja głowicy z kołnierzem ograniczającym rozpraszanie światła to tylko niektóre jej atuty.

DANE OGÓLNE:

Kolor: grafitowy

Miejsce montażu: dogruntowa, do wbudowania w podłoże

Miejsce zastosowania: wewnątrz i na zewnątrz

RAL: 7016

Wymienne źródło światła: tak

Długość [mm]: 89

Szerokość [mm]: 179

Wysokość [mm]: 294

DANE TECHNICZNE:

Napięcie znamionowe [V]: 220-240 AC

Częstotliwość znamionowa [Hz]: 50

Moc maksymalna [W]: max 7

Klasa ochronności przed porażeniem elektrycznym: I

Źródło światła: PAR16 LED

Źródło światła w komplecie: nie

Trzonek: GU10

Zakres temperatury otoczenia, na którą może być narażony wyrób [°C]: -20+35

Materiał obudowy: stop aluminium

Materiał szyby ochronnej: PC

Rodzaj przyłącza: kostka śrubowa

Oprawa ruchoma w zakresie wertykalnym [°]: 90

Stopień IP: 44

DANE LOGISTYCZNE:

Jednostka miary: sztuka

Jak pakowane: 12

Ilość sztuk w opakowaniu zbiorczym: 12

Masa jednostkowa netto [g]: 590

Gramatura [g]: 747.5

Długość opakowania jednostkowego [cm]: 11.5

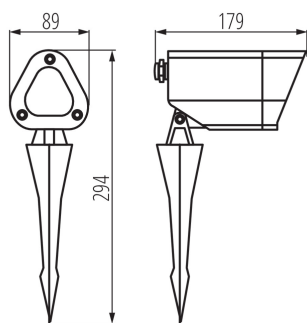
Szerokość opakowania jednostkowego [cm]: 9.5

Wysokość opakowania jednostkowego [cm]: 37.5

Waga kartonu [kg]: 8.97

36565 VORA SP 20 GR

Oprawa ogrodowa z wymiennym źródłem światła



Szerokość kartonu [cm]: 37

Wysokość kartonu [cm]: 42.5

Długość kartonu [cm]: 39.5

Objętość kartonu [m³]: 0.062114

