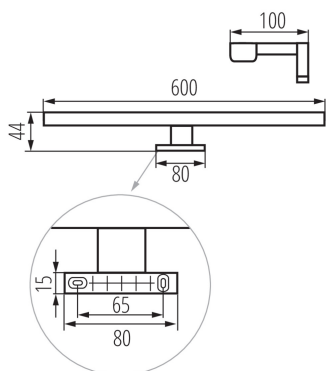


Oprawa meblowa liniowa LED

5905339349347

IP  
44



Kanlux ASTIM to oprawa łazienkowa o podwyższonej szczelności (IP44). Oprawy te charakteryzują się montażem do ramy lustra lub szafki. Dzięki trzem uniwersalnym kolorom można dopasować je do łazienek o tradycyjnym lub nowoczesnym wystroju.

### DANE OGÓLNE:

**Kolor:** biały

**Miejsce montażu:** do nadbudowania na podłożu

**Miejsce zastosowania:** wewnątrz

**Minimalna odległość od oświetlanego obiektu:** 0,1m

**Możliwość współpracy ze ściemniaczem:** nie

**Kierunek świecenia oprawy:** dół

**Długość [mm]:** 600

**Szerokość [mm]:** 100

**Wysokość [mm]:** 44

**Zawartość rtęci:** nie

**Zintegrowane źródło światła LED:** tak

### DANE TECHNICZNE:

**Napięcie znamionowe [V]:** 220-240 AC

**Częstotliwość znamionowa [Hz]:** 50

**Moc maksymalna [W]:** 12

**Klasa ochronności przed porażeniem elektrycznym:** II

**Materiał klosza:** tworzywo sztuczne

**Rodzaj diody:** LED SMD

**Strumień świetlny [lm]:** 1070

**Użyteczny strumień świetlny źródła światła  $\Phi_{use}$  [lm]:** 1450

**Barwa światła:** biała

**Skorelowana temperatura barwowa [K]:** 4000

**Jednolitość barwy w elipsach McAdama:**  $\leq 6$

**Wskaźnik oddawania barw:** 80

**Trwałość [h]:** 25000

**Ilość cykli wł/wył:**  $\geq 15000$

**Kąt świecenia [°]:** X120/Y105

**Skuteczność świetlna lampy [lm/W]:** 89

**Zakres temperatury otoczenia, na którą może być narażony wyrób [°C]:** 5÷30

**Materiał obudowy:** stop aluminium

**Rodzaj przyłącza:** kostka śrubowa

**Zakres przekrojów stosowanych przewodów [mm<sup>2</sup>]:** 0,75÷1,5

**Czas nagrzewania lampy [s]:**  $\leq 1$

**Czas zapłonu lampy [s]:**  $\leq 0,5$

**Stopień IP:** 44

## 34934 ASTIM IP44 12W-NW-W

Oprawa meblowa liniowa LED



### DANE LOGISTYCZNE:

Jednostka miary: sztuka

Jak pakowane: 20

Ilość sztuk w opakowaniu pośrednim: 1

Ilość sztuk w opakowaniu zbiorczym: 20

Masa jednostkowa netto [g]: 238

Gramatura [g]: 430.5

Długość opakowania jednostkowego [cm]: 13

Szerokość opakowania jednostkowego [cm]: 5

Wysokość opakowania jednostkowego [cm]: 61.5

Waga kartonu [kg]: 8.61

Szerokość kartonu [cm]: 53

Wysokość kartonu [cm]: 27.5

Długość kartonu [cm]: 63

Objętość kartonu [m<sup>3</sup>]: 0.091823

KANLUX S.A. (kat 34934) ASTIM IP44 12W-NW-W / LDC (Polar)

Luminaire: KANLUX S.A. (kat 34934) ASTIM IP44 12W-NW-W  
Lamps: 1 x ASTIM IP44 12W-NW

