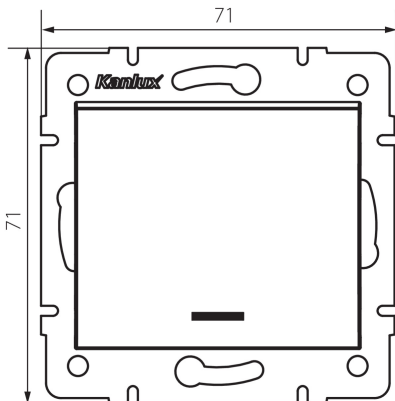


## 33625 LOGI 02-1140-142 cm

Łącznik schodowy LED

5905339336255



Łącznik schodowy z LED służy do kontroli obwodu lampy bądź grupy lamp z dwóch różnych miejsc. Łącznik posiada podświetlenie LED.

### DANE OGÓLNE:

**Kolor:** czarny mat  
**Miejsce montażu:** do wbudowania w ścianę  
**Podświetlenie:** tak  
**Szerokość [mm]:** 71  
**Wysokość [mm]:** 71  
**Średnica puszki montażowej:** 60  
**Głębokość montażu:** 25

### DANE TECHNICZNE:

**Napięcie znamionowe [V]:** 250 AC  
**Materiał styków:** CuZn70  
**Rodzaj zacisku:** zacisk śrubowy  
**Tworzywo:** ABS  
**Liczba dźwigni:** 1  
**Prąd znamionowy [AX]:** 10  
**Stopień IP:** 20

### DANE LOGISTYCZNE:

**Jednostka miary:** sztuka  
**Jak pakowane:** 10  
**Ilość sztuk w opakowaniu pośrednim:** 10  
**Ilość sztuk w opakowaniu zbiorczym:** 120  
**Masa jednostkowa netto [g]:** 74  
**Gramatura [g]:** 86.58  
**Długość opakowania jednostkowego [cm]:** 10  
**Szerokość opakowania jednostkowego [cm]:** 4  
**Wysokość opakowania jednostkowego [cm]:** 13  
**Waga kartonu [kg]:** 10.3896  
**Szerokość kartonu [cm]:** 25.5  
**Wysokość kartonu [cm]:** 32

## 33625 LOGI 02-1140-142 cm

---

Łącznik schodowy LED

Długość kartonu [cm]: 44

Objętość kartonu [m<sup>3</sup>]: 0.035904

**INFORMACJE DODATKOWE:**

- Atest PZH: Numer B.BK.60112.0276.2022, ważny do 2027-11-08