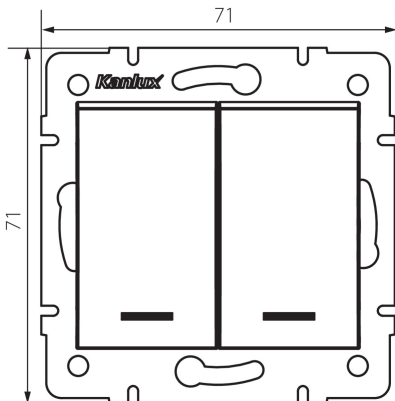


33623 LOGI 02-1120-142 cm

Łącznik dwugrupowy świecznikowy z LED

5905339336231



Łącznik dwugrupowy świecznikowy z LED służy do kontroli obwodów dwóch lamp bądź dwóch grup lamp z jednego miejsca. Łącznik posiada podświetlenie LED.

DANE OGÓLNE:

Kolor: czarny mat
Miejsce montażu: do wbudowania w ścianę
Podświetlenie: tak
Szerokość [mm]: 71
Wysokość [mm]: 71
Średnica puszki montażowej: 60
Głębokość montażu: 25

DANE TECHNICZNE:

Napięcie znamionowe [V]: 250 AC
Materiał styków: CuZn70
Rodzaj zacisku: zacisk śrubowy
Tworzywo: ABS
Liczba dźwigni: 2
Prąd znamionowy [AX]: 10
Stopień IP: 20

DANE LOGISTYCZNE:

Jednostka miary: sztuka
Jak pakowane: 10
Ilość sztuk w opakowaniu pośrednim: 10
Ilość sztuk w opakowaniu zbiorczym: 120
Masa jednostkowa netto [g]: 76
Gramatura [g]: 88.58
Długość opakowania jednostkowego [cm]: 10
Szerokość opakowania jednostkowego [cm]: 4
Wysokość opakowania jednostkowego [cm]: 14
Waga kartonu [kg]: 10.6296
Szerokość kartonu [cm]: 25.5
Wysokość kartonu [cm]: 32

33623 LOGI 02-1120-142 cm

Łącznik dwugrupowy świecznikowy z LED

Długość kartonu [cm]: 44

Objętość kartonu [m³]: 0.035904

INFORMACJE DODATKOWE:

- Atest PZH: Numer B.BK.60112.0276.2022, ważny do 2027-11-08