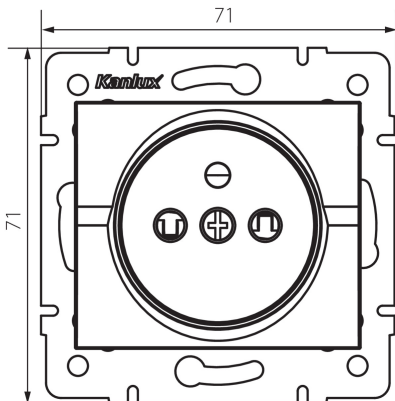


## 33603 LOGI 02-1250-142 cm

Gniazdo zasilające pojedyncze francuskie z ochroną styków

5905339336033



Gniazdo wtyczkowe pojedyncze z uziemieniem umożliwia zasilenie obwodu elektrycznego o maksymalnym obciążeniu 16A. Ponadto gniazdo posiada przesłonę styków, która zabezpiecza przed możliwością porażenia prądem elektrycznym.

### DANE OGÓLNE:

**Kolor:** czarny mat

**Miejsce montażu:** do wbudowania w ścianę

**Ochrona styków:** tak

**Szerokość [mm]:** 71

**Wysokość [mm]:** 71

**Średnica puszki montażowej:** 60

**Głębokość montażu:** 25

**Liczba gniazd:** 1

### DANE TECHNICZNE:

**Napięcie znamionowe [V]:** 250 AC

**Prąd znamionowy [A]:** 16

**Klasa ochronności przed porażeniem elektrycznym:** I

**Materiał styków:** CuZn70

**Rodzaj uziemienia:** typu E

**Rodzaj zacisku:** zacisk śrubowy

**Tworzywo:** ABS

**Stopień IP:** 20

### DANE LOGISTYCZNE:

**Jednostka miary:** sztuka

**Jak pakowane:** 10

**Ilość sztuk w opakowaniu pośrednim:** 10

**Ilość sztuk w opakowaniu zbiorczym:** 120

**Masa jednostkowa netto [g]:** 68

**Gramatura [g]:** 80.33

**Długość opakowania jednostkowego [cm]:** 10

**Szerokość opakowania jednostkowego [cm]:** 4

**Wysokość opakowania jednostkowego [cm]:** 14

## 33603 LOGI 02-1250-142 cm

---

Gniazdo zasilające pojedyncze francuskie z ochroną styków

**Waga kartonu [kg]:** 9.6396

**Szerokość kartonu [cm]:** 25.5

**Wysokość kartonu [cm]:** 32

**Długość kartonu [cm]:** 44

**Objętość kartonu [m<sup>3</sup>]:** 0.035904

### INFORMACJE DODATKOWE:

- Atest PZH: Numer HK/B/0922/01/2017, ważny do 2022-10-09