

33492 LOGI-02-1561-141

Gniazdo zasilające francuskie IP-44

5905339334923



Gniazdo wtyczkowe pojedyncze z uziemieniem umożliwia zasilenie obwodu elektrycznego o maksymalnym obciążeniu 16A. Ponadto gniazdo posiada klapkę osłaniającą, dzięki czemu zachowuje stopień szczelności IP 44 i może być montowane w miejscach zagrożonych bryzgami wody (łazienki).

DANE OGÓLNE:

Kolor: grafitowy

Miejsce montażu: do wbudowania w ścianę

Szerokość [mm]: 71

Wysokość [mm]: 71

Średnica puszki montażowej: 60

Głębokość montażu: 25

Liczba gniazd: 1

DANE TECHNICZNE:

Napięcie znamionowe [V]: 250 AC

Prąd znamionowy [A]: 16

Klasa ochronności przed porażeniem elektrycznym: I

Materiał styków: CuZn70

Rodzaj uziemienia: typu E

Rodzaj zacisku: zacisk śrubowy

Tworzywo: ABS

Stopień IP: 44

DANE LOGISTYCZNE:

Jednostka miary: sztuka

Jak pakowane: 10

Ilość sztuk w opakowaniu pośrednim: 10

Ilość sztuk w opakowaniu zbiorczym: 120

Masa jednostkowa netto [g]: 84

Gramatura [g]: 95.08

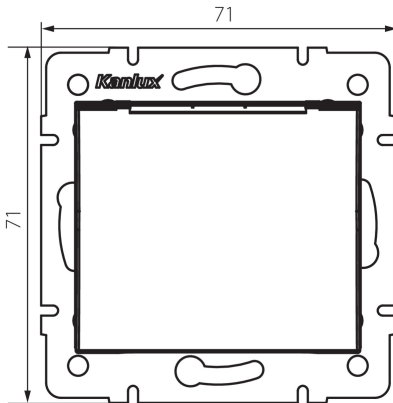
Długość opakowania jednostkowego [cm]: 5

Szerokość opakowania jednostkowego [cm]: 7

Wysokość opakowania jednostkowego [cm]: 7

33492 LOGI-02-1561-141

Gniazdo zasilające francuskie IP-44



Waga kartonu [kg]: 11.4096

Szerokość kartonu [cm]: 26.5

Wysokość kartonu [cm]: 32

Długość kartonu [cm]: 44

Objętość kartonu [m³]: 0.037312

INFORMACJE DODATKOWE:

- Atest PZH: Numer B.BK.60112.0276.2022, ważny do 2027-11-08