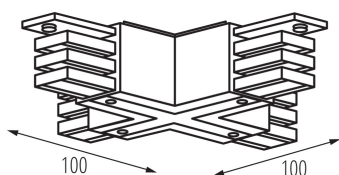


33246 TEAR N CON-X W

Łącznik typu "X" do systemu

5905339332462



DANE OGÓLNE:

Kolor: biały

Miejsce montażu: na szynę TEAR

Miejsce zastosowania: wewnątrz

DANE TECHNICZNE:

Napięcie znamionowe [V]: 220-240 AC

Prąd znamionowy [A]: 16

Częstotliwość znamionowa [Hz]: 50

Klasa ochronności przed porażeniem elektrycznym: I

Zakres temperatury otoczenia, na którą może być narażony wyrób [°C]: 5÷25

Materiał obudowy: tworzywo sztuczne

Stopień IP: 20

DANE LOGISTYCZNE:

Jednostka miary: sztuka

Jak pakowane: 10

Ilość sztuk w opakowaniu pośrednim: 1

Ilość sztuk w opakowaniu zbiorczym: 10

Masa jednostkowa netto [g]: 204

Gramatura [g]: 236

Długość opakowania jednostkowego [cm]: 17.5

Szerokość opakowania jednostkowego [cm]: 3.5

Wysokość opakowania jednostkowego [cm]: 22

Waga kartonu [kg]: 2.36

Szerokość kartonu [cm]: 17.5

Wysokość kartonu [cm]: 21

Długość kartonu [cm]: 29

Objętość kartonu [m³]: 0.010658

INFORMACJE DODATKOWE:

- Łącznik krzyżowy z wtykami L, L, R, R przeznaczony do połączenia czterech odcinków szynoprzewodu pod kątem prostym.

AKCESORIA

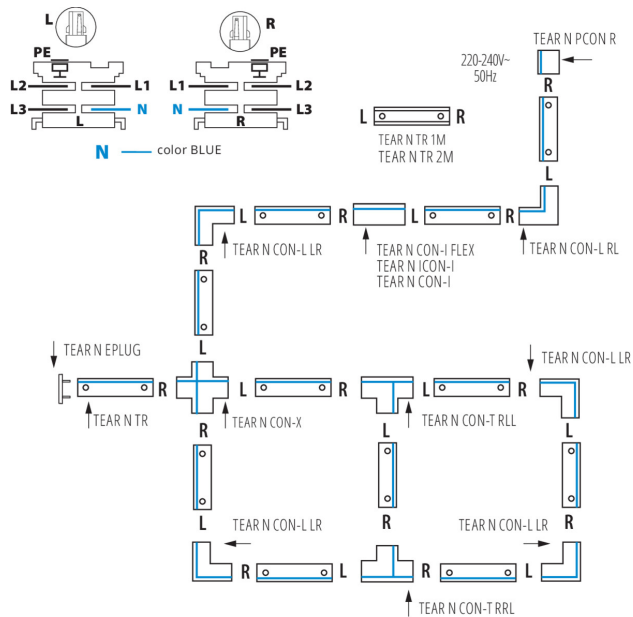
33230

TEAR N TR 1M-W

Element systemu szynowego, TEAR N TR 1M-W, szynoprzewód 3-obwodowy, biały, (33230)

33246 TEAR N CON-X W

Łącznik typu "X" do systemu



33231

TEAR N TR 1M-B

Element systemu szynowego, TEAR N TR 1M-B, szynoprzewód 3-obwodowy, czarny, (33231)



33232

TEAR N TR 2M-W

Element systemu szynowego, TEAR N TR 2M-W, szynoprzewód 3-obwodowy, biały, (33232)



33233

TEAR N TR 2M-B

Element systemu szynowego, TEAR N TR 2M-B, szynoprzewód 3-obwodowy, czarny, (33233)



33234

TEAR N PCON R-W

Element systemu szynowego, TEAR N PCON R-W, przyłącze prądowe z wtykiem R, białe, (33234)



33235

TEAR N PCON R-B

Element systemu szynowego, TEAR N PCON R-B, przyłącze prądowe z wtykiem R, czarne, (33235)



33260

TEAR N PCON L-W

Element systemu szynowego, TEAR N PCON L-W, przyłącze prądowe z wtykiem L, białe, (33260)

33246 TEAR N CON-X W

Łącznik typu "X" do systemu



33261

TEAR N PCON L-B

Element systemu szynowego, TEAR N PCON L-B, przyłącze prądowe z wtykiem L, czarne, (33261)



33236

TEAR N EPLUG W

Element systemu szynowego, TEAR N EPLUG W, zaślepka, biała, (33236)



33237

TEAR N EPLUG B

Element systemu szynowego, TEAR N EPLUG B, zaślepka, czarna, (33237)



33238

TEAR N ICON-I W

Element systemu szynowego, TEAR N ICON-I W, łącznik prosty typu "I" wewnętrzny z wtykami L i R, biały, (33238)



33239

TEAR N ICON-I B

Element systemu szynowego, TEAR N ICON-I B, łącznik prosty typu "I" wewnętrzny z wtykami L i R, czarny, (33239)



33240

TEAR N CON-I W

Element systemu szynowego, TEAR N CON-I W, łącznik prosty typu "I" z wtykami L i R, biały, (33240)

33246 TEAR N CON-X W

Łącznik typu "X" do systemu



33241

TEAR N CON-I B

Element systemu szynowego, TEAR N CON-I B, łącznik prosty typu "I" z wtykami L i R, czarny, (33241)



33252

TEAR N CON-I FLEX W

Element systemu szynowego, TEAR N CON-I FLEX W, łącznik elastyczny z wtykami L i R, biały, (33252)



33253

TEAR N CON-I FLEX B

Element systemu szynowego, TEAR N CON-I FLEX B, łącznik elastyczny z wtykami L i R, czarny, (33253)



33242

TEAR N CON-L RL-W

Element systemu szynowego, TEAR N CON-L RL-W, łącznik narożny typu "L" z wtykami R i L, biały, (33242)



33243

TEAR N CON-L RL-B

Element systemu szynowego, TEAR N CON-L RL-B, łącznik narożny typu "L" z wtykami R i L, czarny, (33243)



33244

TEAR N CON-L LR-W

Element systemu szynowego, TEAR N CON-L LR-W, łącznik narożny typu "L" z wtykami L i R, biały, (33244)

33246 TEAR N CON-X W

Łącznik typu "X" do systemu

	33245	TEAR N CON-L LR-B	Element systemu szynowego, TEAR N CON-L LR-B, łącznik narożny typu "L" z wtykami L i R, czarny, (33245)
	33246	TEAR N CON-X W	Element systemu szynowego, TEAR N CON-X W, łącznik krzyżowy z wtykami L, L, R, R, biały, (33246)
	33247	TEAR N CON-X B	Element systemu szynowego, TEAR N CON-X B, łącznik krzyżowy z wtykami L, L, R, R, czarny, (33247)
	33248	TEAR N CON-T RRL-W	Element systemu szynowego, TEAR N CON-T RRL-W, łącznik typu "T" z wtykami R, R i L, biały, (33248)
	33249	TEAR N CON-T RRL-B	Element systemu szynowego, TEAR N CON-T RRL-B, łącznik typu "T" z wtykami R, R i L, czarny, (33249)
	33250	TEAR N CON-T RLL-W	Element systemu szynowego, TEAR N CON-T RLL-W, łącznik typu "T" z wtykami R, L i L, biały, (33250)

33246 TEAR N CON-X W

Łącznik typu "X" do systemu



33251

TEAR N CON-T RLL-B

Element systemu szynowego, TEAR N CON-T RLL-B, łącznik typu "T" z wtykami R, L i L, czarny, (33251)



33262

TEAR N CON-T LRR-W

Element systemu szynowego, TEAR N CON-T LRR-W, łącznik typu "T" z wtykami L, R i R, biały, (33262)



33263

TEAR N CON-T LRR-B

Element systemu szynowego, TEAR N CON-T LRR-B, łącznik typu "T" z wtykami L, R i R, czarny, (33263)



33264

TEAR N CON-T LLR-W

Element systemu szynowego, TEAR N CON-T LLR-W, łącznik typu "T" z wtykami L, L i R, biały, (33264)



33265

TEAR N CON-T LLR-B

Element systemu szynowego, TEAR N CON-T LLR-B, łącznik typu "T" z wtykami L, L i R, czarny, (33265)



33256

TEAR N SKIT W

Element systemu szynowego, TEAR N SKIT W, zawieszka z autoregulacją i linką 2m, białe, (33256)

33246 TEAR N CON-X W

Łącznik typu "X" do systemu



33257

TEAR N SKIT B

Element systemu szynowego, TEAR N SKIT B, zawiesie z autoregulacją i linką 2m, czarne, (33257)



33254

TEAR N SCLAMP W

Element systemu szynowego, TEAR N SCLAMP W, uchwyt montażowy/usztywniający, biały, (33254)



33255

TEAR N SCLAMP B

Element systemu szynowego, TEAR N SCLAMP B, uchwyt montażowy/usztywniający, czarny, (33255)

