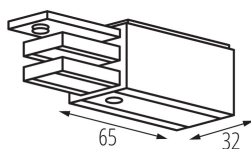


Przyłącze prądowe do systemu

5905339332356



### DANE OGÓLNE:

**Kolor:** czarny

**Miejsce montażu:** na szynę TEAR

**Miejsce zastosowania:** wewnątrz

### DANE TECHNICZNE:

**Napięcie znamionowe [V]:** 220-240 AC

**Prąd znamionowy [A]:** 16

**Częstotliwość znamionowa [Hz]:** 50

**Klasa ochronności przed porażeniem elektrycznym:** I

**Zakres temperatury otoczenia, na którą może być narażony wyrób [°C]:** 5÷25

**Stopień IP:** 20

### DANE LOGISTYCZNE:

**Jednostka miary:** sztuka

**Jak pakowane:** 50

**Ilość sztuk w opakowaniu pośrednim:** 1

**Ilość sztuk w opakowaniu zbiorczym:** 50

**Masa jednostkowa netto [g]:** 56

**Gramatura [g]:** 64

**Długość opakowania jednostkowego [cm]:** 8

**Szerokość opakowania jednostkowego [cm]:** 3.5

**Wysokość opakowania jednostkowego [cm]:** 18

**Waga kartonu [kg]:** 3.2

**Szerokość kartonu [cm]:** 17.5

**Wysokość kartonu [cm]:** 21

**Długość kartonu [cm]:** 29

**Objętość kartonu [m³]:** 0.010658

### INFORMACJE DODATKOWE:

- Przyłącze prądowe z wtykiem R przeznaczone do podłączenia zasilania do szynoprzewodu.

### AKCESORIA

33230

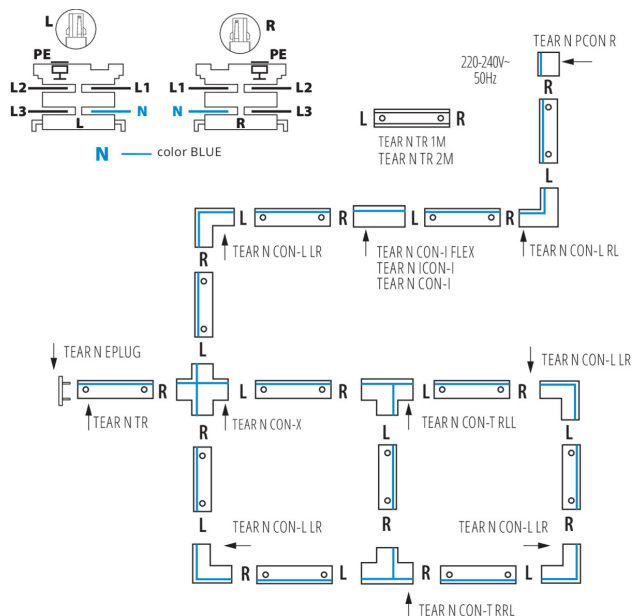
TEAR N TR 1M-W

Element systemu szynowego, TEAR N TR 1M-W, szynoprzewód 3-obwodowy, biały, (33230)



## 33235 TEAR N PCON R-B

### Przylącze prądowe do systemu



33231

TEAR N TR 1M-B

Element systemu szynowego, TEAR N TR 1M-B, szynoprzewód 3-obwodowy, czarny, (33231)



33232

TEAR N TR 2M-W

Element systemu szynowego, TEAR N TR 2M-W, szynoprzewód 3-obwodowy, biały, (33232)



33233

TEAR N TR 2M-B

Element systemu szynowego, TEAR N TR 2M-B, szynoprzewód 3-obwodowy, czarny, (33233)



33234

TEAR N PCON R-W

Element systemu szynowego, TEAR N PCON R-W, przylącze prądowe z wtykiem R, białe, (33234)



33235

TEAR N PCON R-B

Element systemu szynowego, TEAR N PCON R-B, przylącze prądowe z wtykiem R, czarne, (33235)



33260

TEAR N PCON L-W

Element systemu szynowego, TEAR N PCON L-W, przylącze prądowe z wtykiem L, białe, (33260)



33261

TEAR N PCON L-B

Element systemu szynowego, TEAR N PCON L-B, przylącze prądowe z wtykiem L, czarne, (33261)

## 33235 TEAR N PCON R-B

Przyłącze prądowe do systemu



**33236**

TEAR N EPLUG W

Element systemu szynowego, TEAR N EPLUG W, zaślepka, biała, (33236)



**33237**

TEAR N EPLUG B

Element systemu szynowego, TEAR N EPLUG B, zaślepka, czarna, (33237)



**33238**

TEAR N ICON-I W

Element systemu szynowego, TEAR N ICON-I W, łącznik prosty typu "I" wewnętrzny z wtykami L i R, biały, (33238)



**33239**

TEAR N ICON-I B

Element systemu szynowego, TEAR N ICON-I B, łącznik prosty typu "I" wewnętrzny z wtykami L i R, czarny, (33239)



**33240**

TEAR N CON-I W

Element systemu szynowego, TEAR N CON-I W, łącznik prosty typu "I" z wtykami L i R, biały, (33240)



**33241**

TEAR N CON-I B

Element systemu szynowego, TEAR N CON-I B, łącznik prosty typu "I" z wtykami L i R, czarny, (33241)

## 33235 TEAR N PCON R-B

Przyłącze prądowe do systemu



**33252**

TEAR N CON-I FLEX W

Element systemu szynowego, TEAR N CON-I FLEX W, łącznik elastyczny z wtykami L i R, biały, (33252)



**33253**

TEAR N CON-I FLEX B

Element systemu szynowego, TEAR N CON-I FLEX B, łącznik elastyczny z wtykami L i R, czarny, (33253)



**33242**

TEAR N CON-L RL-W

Element systemu szynowego, TEAR N CON-L RL-W, łącznik narożny typu "L" z wtykami R i L, biały, (33242)



**33243**

TEAR N CON-L RL-B

Element systemu szynowego, TEAR N CON-L RL-B, łącznik narożny typu "L" z wtykami R i L, czarny, (33243)



**33244**

TEAR N CON-L LR-W

Element systemu szynowego, TEAR N CON-L LR-W, łącznik narożny typu "L" z wtykami L i R, biały, (33244)



**33245**

TEAR N CON-L LR-B

Element systemu szynowego, TEAR N CON-L LR-B, łącznik narożny typu "L" z wtykami L i R, czarny, (33245)

## 33235 TEAR N PCON R-B

Przyłącze prądowe do systemu

	<b>33246</b>	TEAR N CON-X W	Element systemu szynowego, TEAR N CON-X W, łącznik krzyżowy z wtykami L, L, R, R, biały, (33246)
	<b>33247</b>	TEAR N CON-X B	Element systemu szynowego, TEAR N CON-X B, łącznik krzyżowy z wtykami L, L, R, R, czarny, (33247)
	<b>33248</b>	TEAR N CON-T RRL-W	Element systemu szynowego, TEAR N CON-T RRL-W, łącznik typu "T" z wtykami R, R i L, biały, (33248)
	<b>33249</b>	TEAR N CON-T RRL-B	Element systemu szynowego, TEAR N CON-T RRL-B, łącznik typu "T" z wtykami R, R i L, czarny, (33249)
	<b>33250</b>	TEAR N CON-T RLL-W	Element systemu szynowego, TEAR N CON-T RLL-W, łącznik typu "T" z wtykami R, L i L, biały, (33250)
	<b>33251</b>	TEAR N CON-T RLL-B	Element systemu szynowego, TEAR N CON-T RLL-B, łącznik typu "T" z wtykami R, L i L, czarny, (33251)

## 33235 TEAR N PCON R-B

Przyłącze prądowe do systemu

	<b>33262</b>	TEAR N CON-T LRR-W	Element systemu szynowego, TEAR N CON-T LRR-W, łącznik typu "T" z wtykami L, R i R, biały , (33262)
	<b>33263</b>	TEAR N CON-T LRR-B	Element systemu szynowego, TEAR N CON-T LRR-B, łącznik typu "T" z wtykami L, R i R, czarny, (33263)
	<b>33264</b>	TEAR N CON-T LLR-W	Element systemu szynowego, TEAR N CON-T LLR-W, łącznik typu "T" z wtykami L, L i R , biały , (33264)
	<b>33265</b>	TEAR N CON-T LLR-B	Element systemu szynowego, TEAR N CON-T LLR-B, łącznik typu "T" z wtykami L, L i R , czarny, (33265)
	<b>33256</b>	TEAR N SKIT W	Element systemu szynowego, TEAR N SKIT W, zawiesie z autoregulacją i linką 2m, białe, (33256)
	<b>33257</b>	TEAR N SKIT B	Element systemu szynowego, TEAR N SKIT B, zawiesie z autoregulacją i linką 2m, czarne, (33257)

## 33235 TEAR N PCON R-B

---

Przyłącze prądowe do systemu



**33254**

TEAR N SCLAMP W

Element systemu szynowego, TEAR N SCLAMP W, uchwyt montażowy/usztywniający, biały , (33254)



**33255**

TEAR N SCLAMP B

Element systemu szynowego, TEAR N SCLAMP B, uchwyt montażowy/usztywniający, czarny, (33255)

