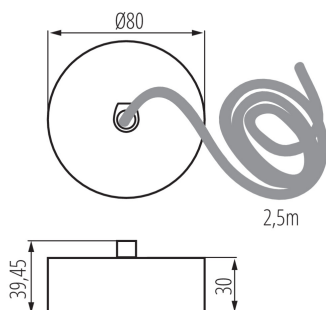


## 32544 ALIN CORD DALI 1F-B

Akcesorium oprawy liniowej

5905339325440



### DANE OGÓLNE:

**Kolor:** czarny

**Miejsce montażu:** do zawieszenia na suficie

**Możliwość współpracy ze ściemniaczem:** DALI

**Wysokość [mm]:** 39.45

**Średnica [mm]:** 80

**Długość kabla [m]:** 2.5

### DANE TECHNICZNE:

**Rodzaj przyłącza:** kostka samozaciskowa

**Przekrój przewodu [mm<sup>2</sup>]:** 5 x 0,75

### DANE LOGISTYCZNE:

**Jednostka miary:** sztuka

**Jak pakowane:** 1

**Ilość sztuk w opakowaniu pośrednim:** 1

**Ilość sztuk w opakowaniu zbiorczym:** 1

**Masa jednostkowa netto [g]:** 300

**Gramatura [g]:** 306

**Długość opakowania jednostkowego [cm]:** 12

**Szerokość opakowania jednostkowego [cm]:** 12

**Wysokość opakowania jednostkowego [cm]:** 5

**Waga kartonu [kg]:** 0.306

**Szerokość kartonu [cm]:** 12

**Wysokość kartonu [cm]:** 5

**Długość kartonu [cm]:** 12

**Objętość kartonu [m<sup>3</sup>]:** 0.00072