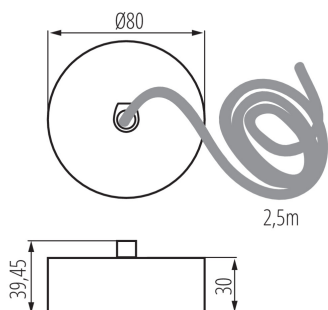


32541 ALIN CORD 1F-B

Akcesorium oprawy liniowej

5905339325419



DANE OGÓLNE:

Kolor: czarny

Miejsce montażu: do zawieszenia na suficie

Wysokość [mm]: 39.45

Średnica [mm]: 80

Długość kabla [m]: 2.5

DANE TECHNICZNE:

Rodzaj przyłącza: kostka samozaciskowa

Przekrój przewodu [mm²]: 3 x 0,75

DANE LOGISTYCZNE:

Jednostka miary: sztuka

Jak pakowane: 1

Ilość sztuk w opakowaniu pośrednim: 1

Ilość sztuk w opakowaniu zbiorczym: 1

Masa jednostkowa netto [g]: 200

Gramatura [g]: 203

Długość opakowania jednostkowego [cm]: 18

Szerokość opakowania jednostkowego [cm]: 11

Wysokość opakowania jednostkowego [cm]: 6

Waga kartonu [kg]: 0.203

Szerokość kartonu [cm]: 11

Wysokość kartonu [cm]: 6

Długość kartonu [cm]: 18

Objętość kartonu [m³]: 0.001188