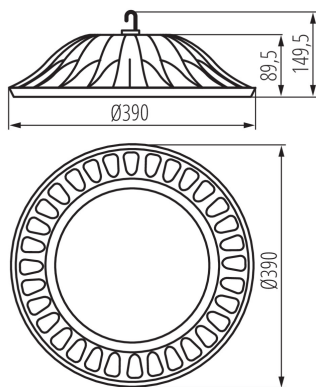


31114 HIBO LED N 200W-NW

Oprawa LED high bay

8595665311148



HIBO LED to oprawa typu "High Bay" wykorzystująca moduł LED z diodami SMD. Oprawa posiada wysoki stopień szczelności IP65, dzięki czemu można ją zamontować w miejscach o wysokim zapyleniu i narażonych na działanie wody. Jest to oprawa przemysłowa, która doskonale sprawdzi się jako oświetlenie hal magazynowych, produkcyjnych oraz dużych przestrzeni handlowych.

RODZAJ ŹRÓDŁA ŚWIATŁA:

Zastosowana technologia oświetleniowa: LED
Bez kierunkowe lub kierunkowe źródło światła: DLS
Źródło światła zasilane lub niezasilane napięciem sieciowym: MLS
Połączone źródło światła (CLS): nie
Źródło światła z możliwością zmiany barwy światła: nie
Źródło światła o wysokiej luminancji: nie
Ośłona przeciwośnieniowa: nie
Funkcja ściemniania: nie

PARAMETRY PRODUKTU:

Kolor: czarny
Miejsce montażu: do nadbudowania na suficie
Miejsce zastosowania: do zastosowań przemysłowych
Minimalna odległość od oświetlanego obiektu: 1m
Możliwość współpracy ze ściemniaczem: nie
Kierunek świecenia oprawy: dół
Wysokość [mm]: 150
Średnica [mm]: 390
Zawartość rtęci: nie
Zintegrowane źródło światła LED: tak
Napięcie znamionowe [V]: 220-240 AC
Częstotliwość znamionowa [Hz]: 50
Moc maksymalna [W]: 200
Klasa ochronności przed porażeniem elektrycznym: I
Rodzaj diody: LED SMD
Strumień świetlny [lm]: 20000
Barwa światła: biała
Trwałość [h]: 25000
Ilość cykli wł/wył: ≥20000
Kąt świecenia [°]: 120
Zakres temperatury otoczenia, na którą może być narażony wyrób [°C]: -20÷40
Materiał obudowy: stop aluminium
Materiał szyby ochronnej: szkło
Rodzaj przyłącza: wolne końce przewodów

31114 HIBO LED N 200W-NW

Oprawa LED high bay

Rodzaj przewodu: H05RN-F
Długość przewodu [m]: 0.45
Przekrój przewodu [mm²]: 1
Czas nagrzewania lampy [s]: ≤1
Czas zapłonu lampy [s]: ≤0,5
Stopień IP: 65

PARAMETRY KIERUNKOWYCH ŹRÓDEŁ ŚWIATŁA:

Światłość szczytowa [cd]: 8037
Kąt promieniowania [°]: 120

PARAMETRY ŹRÓDEŁ ŚWIATŁA LED I OLED:

Zużycie energii w trybie włączenia źródła światła (kWh/1000h): 200
Klasa efektywności energetycznej: F
Użyteczny strumień świetlny źródła światła Φ_{use} [lm]: 16450
Użyteczny strumień świetlny źródła światła Φ_{use} [lm]: w szerokim stożku (120°)
Skorelowana temperatura barwowa [K]: 4000
Jednolitość barwy w elipsach McAdama: ≤6
Moc w trybie włączenia P_{on} źródła światła [W]: 200
Wskaźnik oddawania barw: 80
Współrzędne chromatyczności (x): 0.38
Współrzędne chromatyczności (y): 0.38
Wartość wskaźnika oddawania barw R9: 9
Współczynnik trwałości: ≥0.9
Współczynnik zachowania strumienia świetlnego: 0.96

PARAMETRY ZASILANYCH Z SIECI ŹRÓDEŁ ŚWIATŁA LED I OLED:

Współczynnik przesuwu fazowego ($\cos \phi_1$): 0.9
Źródło światła LED zastępuje fluorescencyjne źródło światła bez wbudowanego statecznika o określonej mocy: nie dotyczy
Wskaźnik migotania (Pst LM): ≤1,0
Wskaźnik efektu stroboskopowego (SVM): ≤0,4

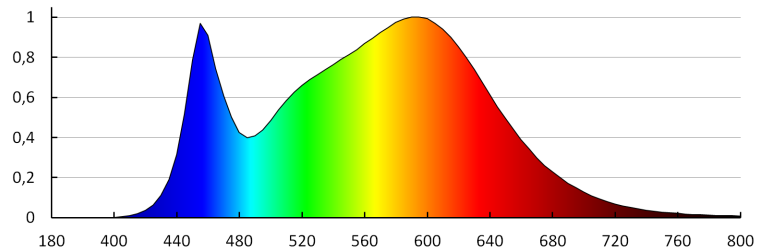
DANE LOGISTYCZNE:

Jak pakowane: 1
Ilość sztuk w opakowaniu pośrednim: 1
Ilość sztuk w opakowaniu zbiorczym: 1
Masa jednostkowa netto [g]: 3930
Gramatura [g]: 4360
Długość opakowania jednostkowego [cm]: 41
Szerokość opakowania jednostkowego [cm]: 41.5
Wysokość opakowania jednostkowego [cm]: 11.5
Waga kartonu [kg]: 4.36
Szerokość kartonu [cm]: 41.5

31114 HIBO LED N 200W-NW

Oprawa LED high bay

Wysokość kartonu [cm]: 11.5
Długość kartonu [cm]: 41
Objętość kartonu [m³]: 0.019567



MILEDO (kat 31114) HIBO LED N 200W-NW / LDC (Polar)

Luminaire: MILEDO (kat 31114) HIBO LED N 200W-NW
Lamps: 1 x HIBO LED 200W-NW

