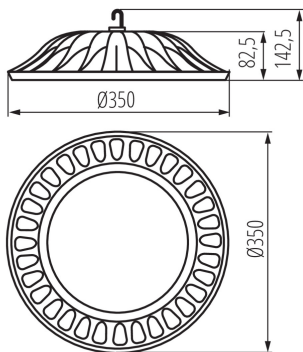


## 31113 HIBO LED N 150W-NW

Oprawa LED high bay

8595665311131



HIBO LED to oprawa typu "High Bay" wykorzystująca moduł LED z diodami SMD. Oprawa posiada wysoki stopień szczelności IP65, dzięki czemu można ją zamontować w miejscach o wysokim zapyleniu i narażonych na działanie wody. Jest to oprawa przemysłowa, która doskonale sprawdzi się jako oświetlenie hal magazynowych, produkcyjnych oraz dużych przestrzeni handlowych.

### RODZAJ ŹRÓDŁA ŚWIATŁA:

**Zastosowana technologia oświetleniowa:** LED

**Bez kierunkowe lub kierunkowe źródło światła:** DLS

**Źródło światła zasilane lub niezasilane napięciem sieciowym:** MLS

**Połączone źródło światła (CLS):** nie

**Źródło światła z możliwością zmiany barwy światła:** nie

**Źródło światła o wysokiej luminancji:** nie

**Ośłona przeciwośnieniowa:** nie

**Funkcja ściemniania:** nie

### PARAMETRY PRODUKTU:

**Kolor:** czarny

**Miejsce montażu:** do nadbudowania na suficie

**Miejsce zastosowania:** do zastosowań przemysłowych

**Minimalna odległość od oświetlanego obiektu:** 1m

**Możliwość współpracy ze ściemniaczem:** nie

**Kierunek świecenia oprawy:** dół

**Wysokość [mm]:** 143

**Średnica [mm]:** 350

**Zawartość rtęci:** nie

**Zintegrowane źródło światła LED:** tak

**Napięcie znamionowe [V]:** 220-240 AC

**Częstotliwość znamionowa [Hz]:** 50

**Moc maksymalna [W]:** 150

**Klasa ochronności przed porażeniem elektrycznym:** I

**Rodzaj diody:** LED SMD

**Strumień świetlny [lm]:** 15000

**Barwa światła:** biała

**Trwałość [h]:** 25000

**Ilość cykli wł/wył:** ≥20000

**Kąt świecenia [°]:** 120

**Zakres temperatury otoczenia, na którą może być narażony wyrób [°C]:** -20÷40

**Materiał obudowy:** stop aluminium

**Materiał szyby ochronnej:** szkło

**Rodzaj przyłącza:** wolne końce przewodów

**31113 HIBO LED N 150W-NW**

Oprawa LED high bay

Rodzaj przewodu: H05RN-F  
Długość przewodu [m]: 0.45  
Przekrój przewodu [mm<sup>2</sup>]: 1  
Czas nagrzewania lampy [s]: ≤1  
Czas zapłonu lampy [s]: ≤0,5  
Stopień IP: 65

**PARAMETRY KIERUNKOWYCH ŹRÓDEŁ ŚWIATŁA:**

Światłość szczytowa [cd]: 6224  
Kąt promieniowania [°]: 120

**PARAMETRY ŹRÓDEŁ ŚWIATŁA LED I OLED:**

Zużycie energii w trybie włączenia źródła światła (kWh/1000h): 150  
Klasa efektywności energetycznej: F  
Użyteczny strumień świetlny źródła światła  $\Phi_{use}$  [lm]: 12300  
Użyteczny strumień świetlny źródła światła  $\Phi_{use}$  [lm]: w szerokim stożku (120°)  
Skorelowana temperatura barwowa [K]: 4000  
Jednolitość barwy w elipsach McAdama: ≤6  
Moc w trybie włączenia  $P_{on}$  źródła światła [W]: 150  
Wskaźnik oddawania barw: 80  
Współrzędne chromatyczności (x): 0.38  
Współrzędne chromatyczności (y): 0.38  
Wartość wskaźnika oddawania barw R9: 8  
Współczynnik trwałości: ≥0.9  
Współczynnik zachowania strumienia świetlnego: 0.96

**PARAMETRY ZASILANYCH Z SIECI ŹRÓDEŁ ŚWIATŁA LED I OLED:**

Współczynnik przesuwu fazowego ( $\cos \phi_1$ ): 0.9  
Źródło światła LED zastępuje fluorescencyjne źródło światła bez wbudowanego statecznika o określonej mocy: nie dotyczy  
Wskaźnik migotania (Pst LM): ≤1,0  
Wskaźnik efektu stroboskopowego (SVM): ≤0,4

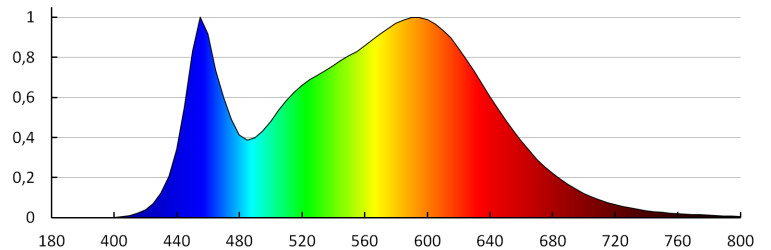
**DANE LOGISTYCZNE:**

Jak pakowane: 1  
Ilość sztuk w opakowaniu pośrednim: 1  
Ilość sztuk w opakowaniu zbiorczym: 1  
Masa jednostkowa netto [g]: 3050  
Gramatura [g]: 3380  
Długość opakowania jednostkowego [cm]: 36  
Szerokość opakowania jednostkowego [cm]: 37  
Wysokość opakowania jednostkowego [cm]: 11.5  
Waga kartonu [kg]: 3.38  
Szerokość kartonu [cm]: 37

## 31113 HIBO LED N 150W-NW

Oprawa LED high bay

**Wysokość kartonu [cm]: 11.5**  
**Długość kartonu [cm]: 36**  
**Objętość kartonu [m<sup>3</sup>]: 0.015318**



MILEDO (kat 31113) HIBO LED N 150W-NW / LDC (Polar)

Luminaire: MILEDO (kat 31113) HIBO LED N 150W-NW  
Lamps: 1 x HIBO LED 150W-NW

