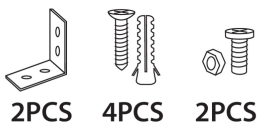
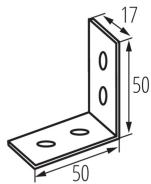


29557 ALIN NT GRIP

Uchwyt montażowy ALIN

5905339295576



DANE OGÓLNE:

Miejsce montażu: do nadbudowania na ścianie

DANE TECHNICZNE:

Materiał: stal

DANE LOGISTYCZNE:

Jednostka miary: komplet

Jak pakowane: 1

Ilość sztuk w opakowaniu zbiorczym: 1

Masa jednostkowa netto [g]: 42

Gramatura [g]: 44

Długość opakowania jednostkowego [cm]: 10

Szerokość opakowania jednostkowego [cm]: 1.5

Wysokość opakowania jednostkowego [cm]: 12

Waga kartonu [kg]: 0.044

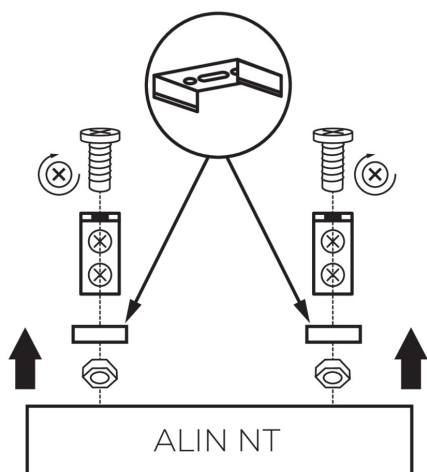
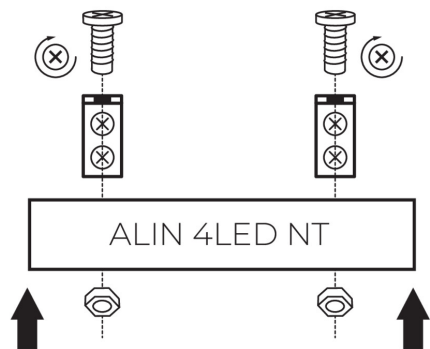
Szerokość kartonu [cm]: 1.5

Wysokość kartonu [cm]: 12

Długość kartonu [cm]: 10

Objętość kartonu [m³]: 0.00018

Uchwyt montażowy ALIN



Uchwyt montażowy ALIN

