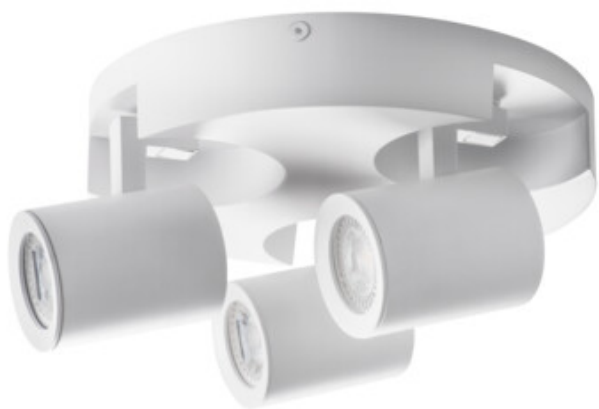


Oprawa ścienna-sufitowa

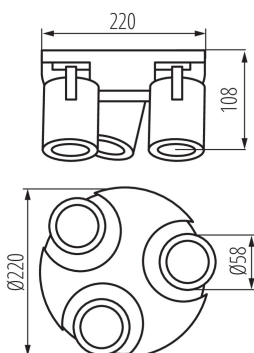
5905339291264



MO
DE
RN
design



LAURIN EL-30 W



Spoty Kanlux LAURIN to bardzo duży wybór kierunkowych lamp sufitowo-ściennych. Proste i minimalistyczne wzornictwo z powodzeniem możecie zastosować w wielu pomieszczeniach w domu. Swobodna regulacja kierunku strumienia światła to dodatkowy atut tych opraw.

DANE OGÓLNE:

Kolor: biały

Miejsce montażu: do nadbudowania na ścianie/do nadbudowania na suficie

Miejsce zastosowania: wewnątrz

Minimalna odległość od oświetlanego obiektu: 0,5m

Wysokość [mm]: 108

Średnica [mm]: 220

DANE TECHNICZNE:

Napięcie znamionowe [V]: 220-240 AC

Częstotliwość znamionowa [Hz]: 50

Moc maksymalna [W]: 3 x max 35

Klasa ochronności przed porażeniem elektrycznym: I

Źródło światła: PAR16

Źródło światła w komplecie: nie

Trzonek: GU10

Zakres temperatury otoczenia, na którą może być narażony wyrób [°C]: 5÷25

Materiał obudowy: stop aluminium

Rodzaj przyłącza: kostka śrubowa

Zakres przekrojów stosowanych przewodów [mm²]: 1÷2,5

Oprawa ruchoma w zakresie horyzontalnym [°]: 310

Oprawa ruchoma w zakresie wertykalnym [°]: 90

Stopień IP: 20

DANE LOGISTYCZNE:

Jednostka miary: sztuka

Jak pakowane: 6

Ilość sztuk w opakowaniu pośrednim: 1

Ilość sztuk w opakowaniu zbiorczym: 6

Masa jednostkowa netto [g]: 900

Gramatura [g]: 1103.33

Długość opakowania jednostkowego [cm]: 22.5

Szerokość opakowania jednostkowego [cm]: 11

Wysokość opakowania jednostkowego [cm]: 22.5

Waga kartonu [kg]: 6.61998

Oprawa ścienna-sufitowa



Szerokość kartonu [cm]: 35.5

Wysokość kartonu [cm]: 25

Długość kartonu [cm]: 46

Objętość kartonu [m³]: 0.040825