

Oprawa typu downlight

5905339289322

IP  
44/20

EA  
SY  
instal  
lation



Kanlux ROUNDA V2LED to nowa wersja popularnych okrągłych opraw typu downlight do użytku wewnętrznego. Downlighty te łączą w sobie estetyczne wzornictwo ze światłem uzyskiwanym dzięki technologii LED. Wysoka klasa szczelności IP44 zapobiega wnikaniu wody i kurzu do wnętrza.

### DANE OGÓLNE:

**Kolor:** biały

**Miejsce montażu:** do wbudowania w sufit

**Miejsce zastosowania:** wewnątrz

**Minimalna odległość od oświetlanego obiektu :** 0,5m

**Możliwość współpracy ze ściemniaczem :** nie

**Wyrób nie nadający się do okrywania materiałem termoizolacyjnym:** tak

**Wysokość [mm]:** 20

**Średnica [mm]:** 169

**Otwór montażowy [mm]:** Ø158

**Zintegrowane źródło światła LED:** tak

### DANE TECHNICZNE:

**Napięcie znamionowe [V]:** 220-240 AC

**Częstotliwość znamionowa [Hz]:** 50

**Moc maksymalna [W]:** 12

**Klasa ochronności przed porażeniem elektrycznym :** II

**Materiał klosza:** tworzywo sztuczne

**Rodzaj diody:** LED SMD

**Strumień świetlny [lm]:** 720

**Użyteczny strumień świetlny źródła światła  $\Phi_{use}$  [lm]:** w kuli (360°)

**Barwa światła:** ciepłobiała

**Skorelowana temperatura barwowa [K]:** 3000

**Jednolitość barwy w elipsach McAdama :**  $\leq 6$

**Wskaźnik oddawania barw:** 80

**Trwałość [h]:** 15000

**Ilość cykli wł/wył:**  $\geq 20000$

**Kąt świecenia [°]:** 110

**Skuteczność świetlna lampy [lm/W]:** 60

**Zakres temperatury otoczenia, na którą może być narażony wyrób [°C]:** 5÷25

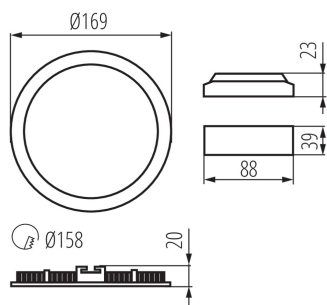
**Materiał obudowy:** stop aluminium

**Rodzaj przyłącza:** wolne końce przewodów

**Długość przewodu [m]:** 0.05

**Przekrój przewodu [mm<sup>2</sup>]:** 0.75

Oprawa typu downlight



Czas nagrzewania lampy [s]:  $\leq 1$

Czas zapłonu lampy [s]:  $\leq 0,5$

Stopień IP: 44/20

### DANE LOGISTYCZNE:

Jednostka miary: sztuka

Jak pakowane: 30

Ilość sztuk w opakowaniu pośrednim: 1

Ilość sztuk w opakowaniu zbiorczym: 30

Masa jednostkowa netto [g]: 230

Gramatura [g]: 318.33

Długość opakowania jednostkowego [cm]: 18.5

Szerokość opakowania jednostkowego [cm]: 3

Wysokość opakowania jednostkowego [cm]: 22

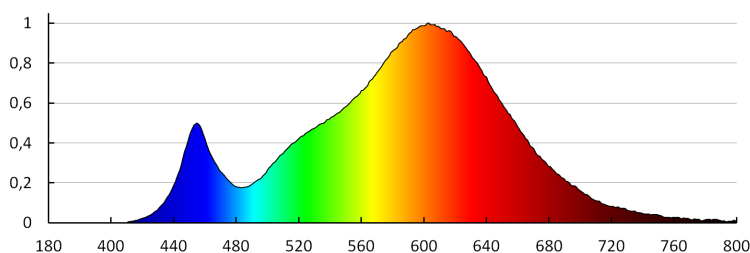
Waga kartonu [kg]: 9.5499

Szerokość kartonu [cm]: 34.5

Wysokość kartonu [cm]: 24

Długość kartonu [cm]: 58

Objętość kartonu [m<sup>3</sup>]: 0.048024



KANLUX S.A. (kat 28932) ROUNDA V2LED 12W-WW-W / LDC (Polar)

Luminaire: KANLUX S.A. (kat 28932) ROUNDA V2LED 12W-WW-W  
Lamps: 1 x ROUNDA V2LED12W-WW-W

