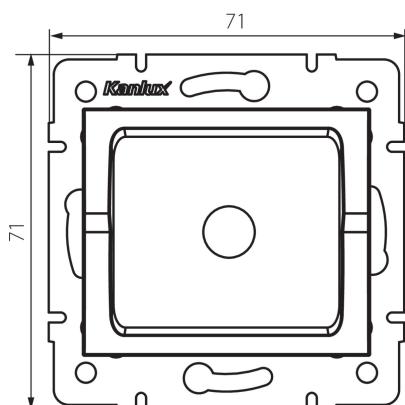


**27343** LOGI 02-1600-043 sr

Zaślepka

5905339273437



#### DANE OGÓLNE:

**Kolor:** srebrny

**Szerokość [mm]:** 71

**Wysokość [mm]:** 71

#### DANE TECHNICZNE:

**Tworzywo:** ABS

**Stopień IP:** 20

#### DANE LOGISTYCZNE:

**Jak pakowane:** 10

**Ilość sztuk w opakowaniu pośrednim:** 10

**Ilość sztuk w opakowaniu zbiorczym:** 120

**Masa jednostkowa netto [g]:** 48

**Gramatura [g]:** 59.17

**Długość opakowania jednostkowego [cm]:** 12

**Szerokość opakowania jednostkowego [cm]:** 4

**Wysokość opakowania jednostkowego [cm]:** 15

**Waga kartonu [kg]:** 7.1004

**Szerokość kartonu [cm]:** 23

**Wysokość kartonu [cm]:** 32

**Długość kartonu [cm]:** 44

**Objętość kartonu [m<sup>3</sup>]:** 0.032384