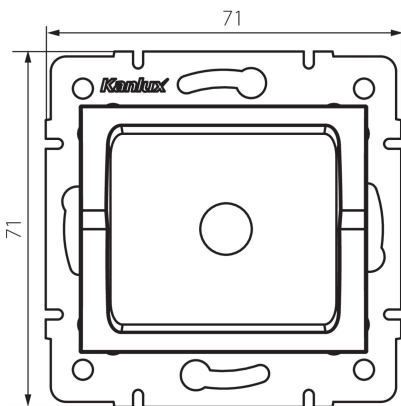


27342 LOGI 02-1600-041 gr

Zaślepka

5905339273420



DANE OGÓLNE:

Kolor: grafitowy

Szerokość [mm]: 71

Wysokość [mm]: 71

DANE TECHNICZNE:

Tworzywo: ABS

Stopień IP: 20

DANE LOGISTYCZNE:

Jednostka miary: sztuka

Jak pakowane: 10

Ilość sztuk w opakowaniu pośrednim: 10

Ilość sztuk w opakowaniu zbiorczym: 120

Masa jednostkowa netto [g]: 48

Gramatura [g]: 59.17

Długość opakowania jednostkowego [cm]: 12

Szerokość opakowania jednostkowego [cm]: 4

Wysokość opakowania jednostkowego [cm]: 15

Waga kartonu [kg]: 7.1004

Szerokość kartonu [cm]: 23

Wysokość kartonu [cm]: 32

Długość kartonu [cm]: 44

Objętość kartonu [m³]: 0.032384