

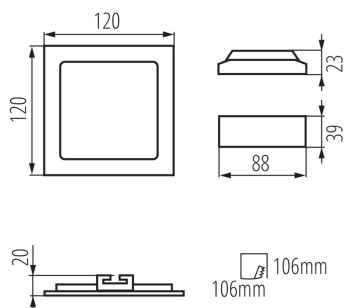
27217 KATRO V2LED 6W-NW-SN

Oprawa typu downlight

5905339272171

IP
44/20

EA
SY
instalation



Dokument utworzono: 06.01.2023, 11:26

Zastrzega się możliwość wprowadzenia zmian technicznych. Dane zawarte w tym katalogu nie są prawnie wiążące.

Fotometria: wyniki uzyskane podczas badania konkretnego egzemplarza.



Kanlux KATRO V2LED to nowa wersja opraw KATRO N LED, popularnych kwadratowych downlightów do użytku wewnętrznego. Łączą w sobie estetyczne wzornictwo ze światłem uzyskiwanym dzięki technologii LED. Wysoka klasa szczelności IP44 zapobiega wnikananiu wody i kurzu do wnętrza.

DANE OGÓLNE:

Kolor: nikiel satynowy

Miejsce montażu: do wbudowania w sufit

Miejsce zastosowania: wewnątrz

Minimalna odległość od oświetlanego obiektu : 0,5m

Możliwość współpracy ze ściemniaczem : nie

Wyrób nie nadający się do okrywania materiałem termoizolacyjnym: tak

Długość [mm]: 120

Szerokość [mm]: 120

Wysokość [mm]: 20

Otwór montażowy [mm]: 106x106

Zintegrowane źródło światła LED: tak

DANE TECHNICZNE:

Napięcie znamionowe [V]: 220-240 AC

Częstotliwość znamionowa [Hz]: 50

Moc maksymalna [W]: 6

Klasa ochronności przed porażeniem elektrycznym : II

Materiał klosza: tworzywo sztuczne

Rodzaj diody: LED SMD

Strumień świetlny [lm]: 300

Użyteczny strumień świetlny źródła światła Φ_{use} [lm] : w kuli (360°)

Barwa światła: biała

Skorelowana temperatura barwowa [K]: 4000

Jednolitość barwy w elipsach McAdama : ≤ 6

Wskaźnik oddawania barw: 80

Trwałość [h]: 15000

Ilość cykli wł/wył: ≥ 20000

Kąt świecenia [°]: 110

Skuteczność świetlna lampy [lm/W]: 50

Zakres temperatury otoczenia, na którą może być narażony wyrób [°C]: 5÷25

Materiał obudowy: stop aluminium

Materiał odbłyśnika: 0.75

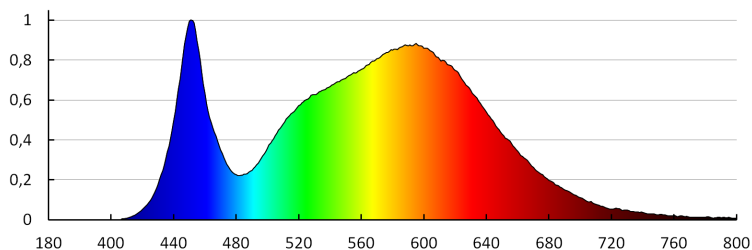
Rodzaj przyłącza: wolne końce przewodów

Oprawa typu downlight

Długość przewodu [m]: 0.05
Przekrój przewodu [mm²]: 0.75
Czas nagrzewania lampy [s]: ≤1
Czas zapłonu lampy [s]: ≤0,5
Stopień IP: 44/20

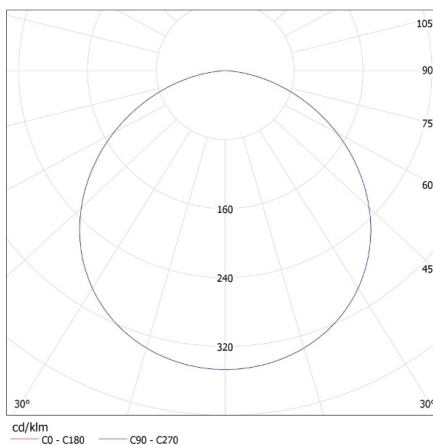
DANE LOGISTYCZNE:

Jednostka miary: sztuka
Jak pakowane: 40
Ilość sztuk w opakowaniu pośrednim: 1
Ilość sztuk w opakowaniu zbiorczym: 40
Masa jednostkowa netto [g]: 190
Gramatura [g]: 251.75
Długość opakowania jednostkowego [cm]: 13
Szerokość opakowania jednostkowego [cm]: 3
Wysokość opakowania jednostkowego [cm]: 19
Waga kartonu [kg]: 10.07
Szerokość kartonu [cm]: 34
Wysokość kartonu [cm]: 28.5
Długość kartonu [cm]: 40
Objętość kartonu [m³]: 0.03876



KANLUX S.A. (kat 27217) KATRO V2LED6W-NW-SN / LDC (Polar)

Luminaire: KANLUX S.A. (kat 27217) KATRO V2LED6W-NW-SN
Lamps: 1 x KATRO V2LED6W-NW-SN



Oprawa typu downlight