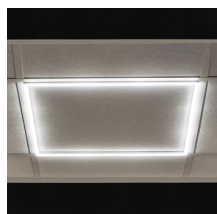
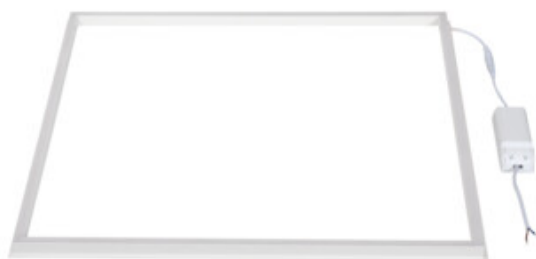


Ramka oświetleniowa LED

5905339267702



Kanlux AVAR to zupełnie nowy rodzaj panelu LED. To ramka LED, która daje bardzo wiele światła (strumień 3600lm!), jest nowoczesną alternatywą tradycyjnych paneli LED czy opraw rastrowych. Moc oprawy to 40W, barwa 4000K. Polecamy ramkę Kanlux AVAR przede wszystkim do wnętrz biurowych, hotelowych, oświetlenia ciągów komunikacyjnych, choć wiemy, że jej design jest na tyle nowatorski, iż na pewno znajdzie zwolenników, którzy zastosują produkt we wnętrzach domowych.

DANE OGÓLNE:

Kolor: biały

Miejsce montażu: do wbudowania w sufit

Miejsce zastosowania: wewnątrz

Minimalna odległość od oświetlanego obiektu : 0,5m

Możliwość współpracy ze ściemniaczem : nie

Wyrób nie nadający się do okrywania materiałem termoizolacyjnym: tak

Zasilacz w komplecie : tak

Długość [mm]: 591

Szerokość [mm]: 591

Wysokość [mm]: 14

Zintegrowane źródło światła LED: tak

DANE TECHNICZNE:

Napięcie znamionowe [V]: 220-240 AC

Częstotliwość znamionowa [Hz]: 50

Moc maksymalna [W]: 40

Klasa ochronności przed porażeniem elektrycznym : II

Materiał klosza: tworzywo sztuczne

Rodzaj diody: LED SMD

Strumień świetlny oprawy [lm]: 3600

Barwa światła: biała

Skorelowana temperatura barwowa [K]: 4000

Jednolitość barwy w elipsach McAdama : ≤6

Wskaźnik oddawania barw: 80

Trwałość [h]: 25000

Ilość cykli wł/wył: ≥15000

Kąt świecenia [°]: 110

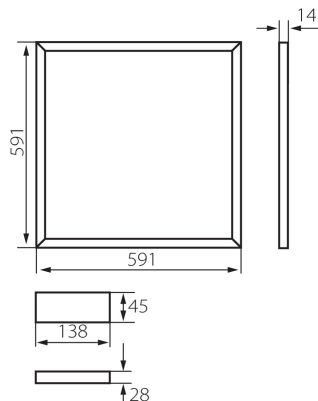
Skuteczność świetlna lampy [lm/W]: 90

Zakres temperatury otoczenia, na którą może być narażony wyrób [°C]: 5÷25

Typ klosza: opalowy

Materiał obudowy: stop aluminium

Ramka oświetleniowa LED



Materiał panelu/ramki: tworzywo sztuczne

Rodzaj przyłącza: kostka przyłączeniowa

Zakres przekrojów stosowanych przewodów [mm²]: 0,75

Czas nagrzewania lampy [s]: ≤1

Czas zapłonu lampy [s]: ≤0,5

Stopień IP: 20

DANE LOGISTYCZNE:

Jednostka miary: sztuka

Jak pakowane: 10

Ilość sztuk w opakowaniu pośrednim: 1

Ilość sztuk w opakowaniu zbiorczym: 10

Ilość sztuk w warstwie na palecie: 20

Masa jednostkowa netto [g]: 480

Gramatura [g]: 880

Długość opakowania jednostkowego [cm]: 62

Szerokość opakowania jednostkowego [cm]: 3

Wysokość opakowania jednostkowego [cm]: 62

Waga kartonu [kg]: 8.8

Szerokość kartonu [cm]: 34

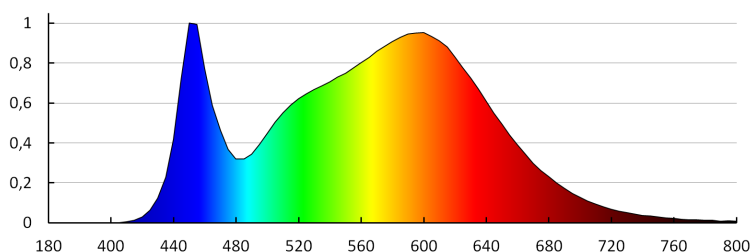
Wysokość kartonu [cm]: 63.5

Długość kartonu [cm]: 63.5

Objętość kartonu [m³]: 0.137097

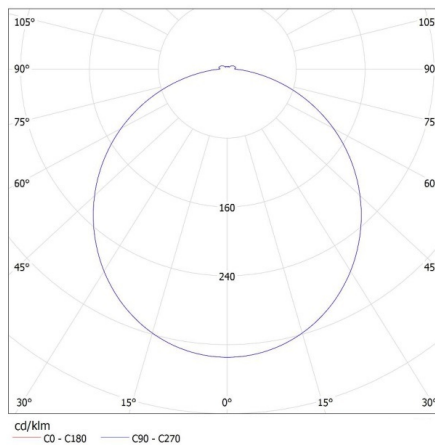
INFORMACJE DODATKOWE:

- AVAR 62x62 przeznaczony jest do alternatywnego rozmiaru systemów sufitowych (625mmx625mm)



KANLUX S.A. (kat 26770) AVAR 6060 40W-NW / Krzywa rozsytu światła (biegunowo)

Oprawa: KANLUX S.A. (kat 26770) AVAR 6060 40W-NW
Lampy: 1 x AVAR 6060 40W-NW



AKCESORIA

28512



AVAR DALI SET 40W

Zestaw zawierający akcesoria i zasilacz umożliwiający komunikację zgodnie z protokołem DALI (28512)