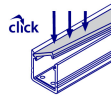
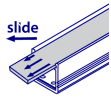


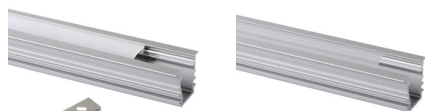
## 26554 PROFILO I

Profil aluminiowy

5905339265548



PROFILO I



Wpustowy profil dekoracyjno-oświetleniowy

### DANE OGÓLNE:

**Kolor:** anodowany

**Długość [mm]:** 1000

**Szerokość [mm]:** 23.4

**Wysokość [mm]:** 19

### DANE TECHNICZNE:

**Materiał:** stop aluminium

### DANE LOGISTYCZNE:

**Jednostka miary:** komplet

**Jak pakowane:** 10

**Ilość sztuk w opakowaniu pośrednim:** 1

**Ilość sztuk w opakowaniu zbiorczym:** 10

**Masa jednostkowa netto [g]:** 2130

**Gramatura [g]:** 2320

**Długość opakowania jednostkowego [cm]:** 106

**Szerokość opakowania jednostkowego [cm]:** 6.5

**Wysokość opakowania jednostkowego [cm]:** 6.5

**Waga kartonu [kg]:** 23.2

**Szerokość kartonu [cm]:** 34

**Wysokość kartonu [cm]:** 14

**Długość kartonu [cm]:** 107.5

**Objętość kartonu [m<sup>3</sup>]:** 0.05117

### AKCESORIA

26572

SHADE C/D/E/I-FR

Klosz szroniony do profilu aluminiowego, komplet 10 szt., SHADE C/D/E/I-FR(26572)



26573

SHADE C/D/E/I-FR 2M

Klosz szroniony do profilu aluminiowego, komplet 10 szt., SHADE C/D/E/I-FR 2M(26573)



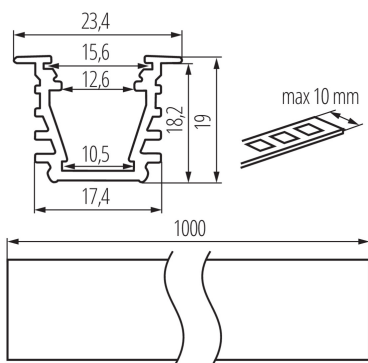
26574

SHADE C/D/E/I-W

Klosz biały do profilu aluminiowego, komplet 10 szt., SHADE C/D/E/I-W(26574)

## 26554 PROFILO I

### Profil aluminiowy



**26575**

SHADE C/D/E/I-W 2M

Klosz biały do profilu aluminiowego, komplet 10 szt., SHADE C/D/E/I-W 2M(26575)



**26576**

SHADE CK C/D/E/I-FR

Klosz transparentny do profilu aluminiowego, komplet 10 szt., SHADE CK C/D/E/I-FR(26576)



**26577**

SHADE CK C/D/E/I-FR2M

Klosz transparentny do profilu aluminiowego, komplet 10 szt., SHADE CK C/D/E/I-FR2M(26577)



**26578**

SHADE CK C/D/E/I-W

Klosz biały do profilu aluminiowego, komplet 10 szt., SHADE CK C/D/E/I-W(26578)



**26579**

SHADE CK C/D/E/I-W 2M

Klosz biały do profilu aluminiowego, komplet 10 szt., SHADE CK C/D/E/I-W 2M(26579)



**26597**

HANDLE C/D/E/I

Uchwyt mocujący profil aluminiowy, HANDLE C/D/E/I (26597)

Profil aluminiowy



26563

CONNECT C/D/E/I

Łącznik do profilu aluminiowego, CONNECT C/D/E/I(26563)



26601

SPRING I

Uchwy sprężynowy do profilu aluminiowego, SPRING I (26601)



26591

STOPPER I

Zaślepki do profilu aluminiowego, STOPPER I (26591)



26603

STOPPER I-W

Zaślepki do profilu aluminiowego, STOPPER I-W (26603)

