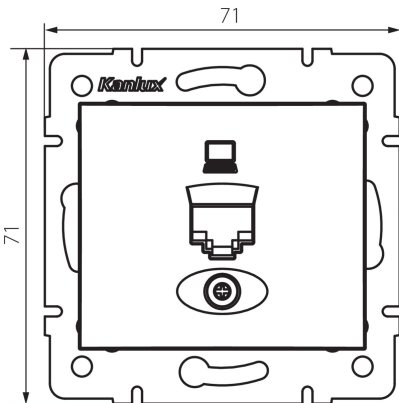


## 25925 DOMO 01-1399-050 sz

Adapter gniazda RJ45

5905339259257



### DANE OGÓLNE:

**Kolor:** szampański  
**Szerokość [mm]:** 71  
**Wysokość [mm]:** 71  
**Średnica puszki montażowej:** 60

### DANE TECHNICZNE:

**Materiał:** PC  
**Tworzywo:** PC

### DANE LOGISTYCZNE:

**Jednostka miary:** sztuka  
**Jak pakowane:** 10  
**Ilość sztuk w opakowaniu pośrednim:** 10  
**Ilość sztuk w opakowaniu zbiorczym:** 120  
**Masa jednostkowa netto [g]:** 50  
**Gramatura [g]:** 63.17  
**Długość opakowania jednostkowego [cm]:** 10  
**Szerokość opakowania jednostkowego [cm]:** 4  
**Wysokość opakowania jednostkowego [cm]:** 13  
**Waga kartonu [kg]:** 7.5804  
**Szerokość kartonu [cm]:** 22  
**Wysokość kartonu [cm]:** 33  
**Długość kartonu [cm]:** 44  
**Objętość kartonu [m<sup>3</sup>]:** 0.031944

### INFORMACJE DODATKOWE:

- Atest PZH: Numer HK/K/1046/01/2017, ważny do 2022-12-20