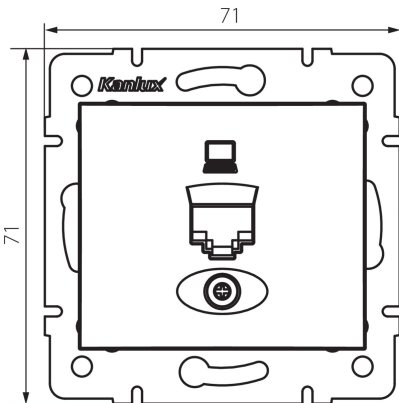


## 25922 DOMO 01-1399-043 sr

Adapter gniazda RJ45

5905339259226



### DANE OGÓLNE:

Kolor: srebrny

Szerokość [mm]: 71

Wysokość [mm]: 71

Średnica puszki montażowej: 60

### DANE TECHNICZNE:

Materiał: PC

Tworzywo: PC

### DANE LOGISTYCZNE:

Jednostka miary: sztuka

Jak pakowane: 10

Ilość sztuk w opakowaniu pośrednim: 10

Ilość sztuk w opakowaniu zbiorczym: 120

Masa jednostkowa netto [g]: 50

Gramatura [g]: 63.17

Długość opakowania jednostkowego [cm]: 10

Szerokość opakowania jednostkowego [cm]: 4

Wysokość opakowania jednostkowego [cm]: 13

Waga kartonu [kg]: 7.5804

Szerokość kartonu [cm]: 22

Wysokość kartonu [cm]: 33

Długość kartonu [cm]: 44

Objętość kartonu [m<sup>3</sup>]: 0.031944

### INFORMACJE DODATKOWE:

- Atest PZH: Numer HK/K/1046/01/2017, ważny do 2022-12-20