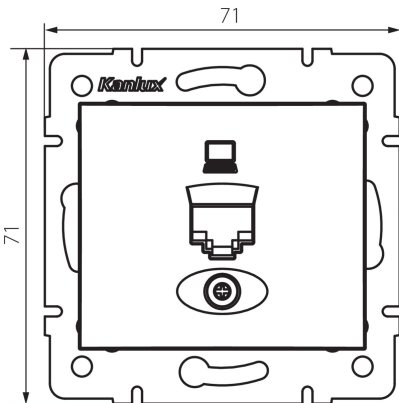


## 25921 DOMO 01-1399-003 kr

Adapter gniazda RJ45

5905339259219



### DANE OGÓLNE:

**Kolor:** kremowy

**Szerokość [mm]:** 71

**Wysokość [mm]:** 71

**Średnica puszki montażowej:** 60

### DANE TECHNICZNE:

**Materiał:** PC

**Tworzywo:** PC

### DANE LOGISTYCZNE:

**Jednostka miary:** sztuka

**Jak pakowane:** 10

**Ilość sztuk w opakowaniu pośrednim:** 10

**Ilość sztuk w opakowaniu zbiorczym:** 120

**Masa jednostkowa netto [g]:** 50

**Gramatura [g]:** 63.17

**Długość opakowania jednostkowego [cm]:** 10

**Szerokość opakowania jednostkowego [cm]:** 2.5

**Wysokość opakowania jednostkowego [cm]:** 15

**Waga kartonu [kg]:** 7.5804

**Szerokość kartonu [cm]:** 22

**Wysokość kartonu [cm]:** 33

**Długość kartonu [cm]:** 44

**Objętość kartonu [m<sup>3</sup>]:** 0.031944

### INFORMACJE DODATKOWE:

- Atest PZH: Numer HK/K/1046/01/2017, ważny do 2022-12-20