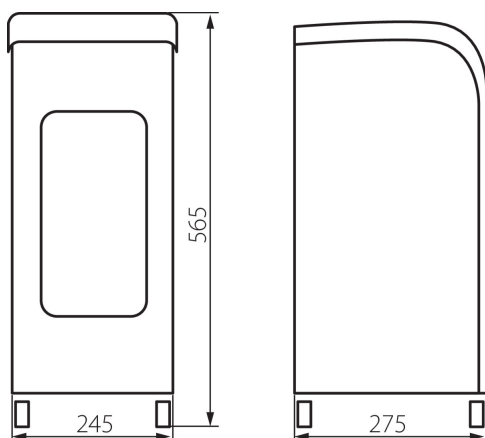
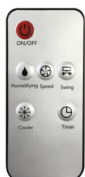


**25900 KLOD ACL-W/BL**

Klimatyzery

5905339259004

**DANE OGÓLNE:****Kolor:** biały**Miejsce montażu:** na podłożu**Miejsce zastosowania:** wewnątrz**Włącznik:** tak**Wyłącznik czasowy:** tak**Automatyczna żaluzja:** tak**Długość [mm]:** 245**Szerokość [mm]:** 275**Wysokość [mm]:** 565**Długość kabla [m]:** 1.4**DANE TECHNICZNE:****Napięcie znamionowe [V]:** 220-240 AC**Częstotliwość znamionowa [Hz]:** 50**Moc maksymalna [W]:** 80**Klasa ochrony przed porażeniem elektrycznym:** II**Materiał:** tworzywo sztuczne**Zakres temperatury otoczenia, na którą może być narażony wyrób [°C]:** 5÷25**Rodzaj przyłącza:** przewód zakończony wtyczką**Ciśnienie akustyczne [dB]:** 55**Liczba biegów:** 3**Objęściowy przepływ powietrza [m<sup>3</sup>/h]:** 270**DANE LOGISTYCZNE:****Jednostka miary:** sztuka**Jak pakowane:** 1**Ilość sztuk w opakowaniu pośrednim:** 1**Ilość sztuk w opakowaniu zbiorczym:** 1**Masa jednostkowa netto [g]:** 4190**Gramatura [g]:** 5100**Długość opakowania jednostkowego [cm]:** 28**Szerokość opakowania jednostkowego [cm]:** 30.5**Wysokość opakowania jednostkowego [cm]:** 60**Waga kartonu [kg]:** 5.1**Szerokość kartonu [cm]:** 27.5**Wysokość kartonu [cm]:** 60**Długość kartonu [cm]:** 30**Objętość kartonu [m<sup>3</sup>]:** 0.0495