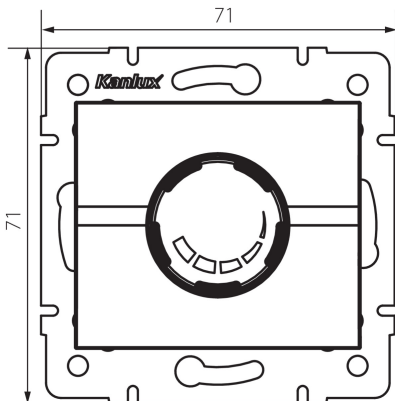


## 25201 LOGI 02-1160-143 sr

Ściemniacz obrotowy 500W z filtrem

5905339252012



### DANE OGÓLNE:

**Kolor:** srebrny

**Miejsce montażu:** do wbudowania w ścianę

**Miejsce zastosowania:** wewnątrz

**Szerokość [mm]:** 71

**Wysokość [mm]:** 71

**Głębokość montażu:** 60

### DANE TECHNICZNE:

**Napięcie znamionowe [V]:** 250 AC

**Częstotliwość znamionowa [Hz]:** 50

**Moc znamionowa [W]:** 500

**Klasa ochrony przed porażeniem elektrycznym:** II

**Rodzaj zacisku:** zacisk śrubowy

**Tworzywo:** ABS

**Stopień IP:** 20

### DANE LOGISTYCZNE:

**Jednostka miary:** sztuka

**Jak pakowane:** 10

**Ilość sztuk w opakowaniu pośrednim:** 10

**Ilość sztuk w opakowaniu zbiorczym:** 120

**Masa jednostkowa netto [g]:** 100

**Gramatura [g]:** 118.67

**Długość opakowania jednostkowego [cm]:** 10

**Szerokość opakowania jednostkowego [cm]:** 7

**Wysokość opakowania jednostkowego [cm]:** 15

**Waga kartonu [kg]:** 14.2404

**Szerokość kartonu [cm]:** 36.5

**Wysokość kartonu [cm]:** 32

**Długość kartonu [cm]:** 48.5

**Objętość kartonu [m<sup>3</sup>]:** 0.056648

### INFORMACJE DODATKOWE:

- Atest PZH: Numer B.BK.60112.0276.2022, ważny do 2027-11-08

**25201** LOGI 02-1160-143 sr

---

Ściemniacz obrotowy 500W z filtrem