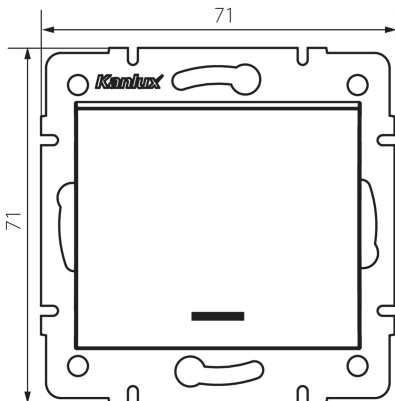


25200 LOGI 02-1140-143 sr

Łącznik schodowy LED

5905339252005



Łącznik schodowy z LED służy do kontroli obwodu lampy bądź grupy lamp z dwóch różnych miejsc. Łącznik posiada podświetlenie LED.

DANE OGÓLNE:

Kolor: srebrny

Miejsce montażu: do wbudowania w ścianę

Podświetlanie: tak

Szerokość [mm]: 71

Wysokość [mm]: 71

Średnica puszki montażowej: 60

Głębokość montażu: 25

DANE TECHNICZNE:

Napięcie znamionowe [V]: 250 AC

Materiał styków: CuZn70

Rodzaj zacisku: zacisk śrubowy

Tworzywo: ABS

Liczba dźwigni: 1

Prąd znamionowy [AX]: 10

Stopień IP: 20

DANE LOGISTYCZNE:

Jednostka miary: sztuka

Jak pakowane: 10

Ilość sztuk w opakowaniu pośrednim: 10

Ilość sztuk w opakowaniu zbiorczym: 120

Masa jednostkowa netto [g]: 74

Gramatura [g]: 86.58

Długość opakowania jednostkowego [cm]: 10

Szerokość opakowania jednostkowego [cm]: 4

Wysokość opakowania jednostkowego [cm]: 13

Waga kartonu [kg]: 10.3896

Szerokość kartonu [cm]: 25.5

Wysokość kartonu [cm]: 32

25200 LOGI 02-1140-143 sr

Łącznik schodowy LED

Długość kartonu [cm]: 44

Objętość kartonu [m³]: 0.035904

INFORMACJE DODATKOWE:

- Atest PZH: Numer B.BK.60112.0276.2022, ważny do 2027-11-08