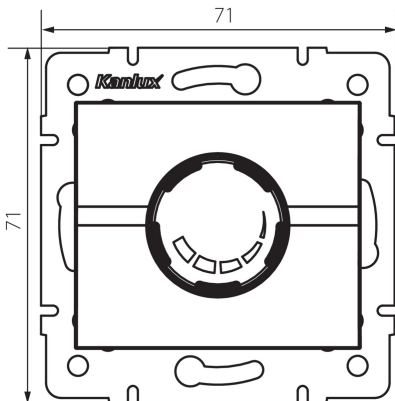


25142 LOGI 02-1160-103 kr

Ściemniacz obrotowy 500W z filtrem

5905339251428



DANE OGÓLNE:

Kolor: kremowy

Miejsce montażu: do wbudowania w ścianę

Miejsce zastosowania: wewnątrz

Szerokość [mm]: 71

Wysokość [mm]: 71

Głębokość montażu: 60

DANE TECHNICZNE:

Napięcie znamionowe [V]: 250 AC

Częstotliwość znamionowa [Hz]: 50

Moc znamionowa [W]: 500

Klasa ochronności przed porażeniem elektrycznym: II

Rodzaj zacisku: zacisk śrubowy

Tworzywo: ABS

Stopień IP: 20

DANE LOGISTYCZNE:

Jednostka miary: sztuka

Jak pakowane: 10

Ilość sztuk w opakowaniu pośrednim: 10

Ilość sztuk w opakowaniu zbiorczym: 120

Masa jednostkowa netto [g]: 100

Gramatura [g]: 118.67

Długość opakowania jednostkowego [cm]: 10

Szerokość opakowania jednostkowego [cm]: 7

Wysokość opakowania jednostkowego [cm]: 15

Waga kartonu [kg]: 14.2404

Szerokość kartonu [cm]: 36.5

Wysokość kartonu [cm]: 32

Długość kartonu [cm]: 48.5

Objętość kartonu [m³]: 0.056648

INFORMACJE DODATKOWE:

- Atest PZH: Numer B.BK.60112.0276.2022, ważny do 2027-11-08

25142 LOGI 02-1160-103 kr

Ściemniacz obrotowy 500W z filtrem