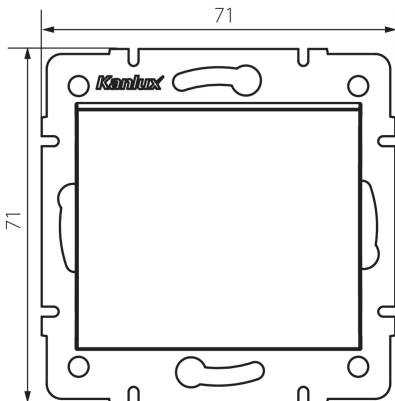


## 25072 LOGI 02-1050-102 bi

Łącznik schodowy

5905339250728



Łącznik schodowy służy do kontroli obwodu lampy bądź grupy lamp z dwóch różnych miejsc.

### DANE OGÓLNE:

**Kolor:** biały

**Miejsce montażu:** do wbudowania w ścianę

**Podświetlanie:** nie

**Szerokość [mm]:** 71

**Wysokość [mm]:** 71

**Średnica puszki montażowej:** 60

**Głębokość montażu:** 25

### DANE TECHNICZNE:

**Napięcie znamionowe [V]:** 250 AC

**Materiał styków:** CuZn70

**Rodzaj zacisku:** zacisk śrubowy

**Tworzywo:** ABS

**Liczba dźwigni:** 1

**Prąd znamionowy [AX]:** 10

**Stopień IP:** 20

### DANE LOGISTYCZNE:

**Jednostka miary:** sztuka

**Jak pakowane:** 10

**Ilość sztuk w opakowaniu pośrednim:** 10

**Ilość sztuk w opakowaniu zbiorczym:** 120

**Masa jednostkowa netto [g]:** 70

**Gramatura [g]:** 82.58

**Długość opakowania jednostkowego [cm]:** 10

**Szerokość opakowania jednostkowego [cm]:** 4

**Wysokość opakowania jednostkowego [cm]:** 14

**Waga kartonu [kg]:** 9.9096

**Szerokość kartonu [cm]:** 25.5

**Wysokość kartonu [cm]:** 32

**Długość kartonu [cm]:** 44

## 25072 LOGI 02-1050-102 bi

---

Łącznik schodowy

Objętość kartonu [m<sup>3</sup>]: 0.035904

**INFORMACJE DODATKOWE:**

- Atest PZH: Numer B.BK.60112.0276.2022, ważny do 2027-11-08