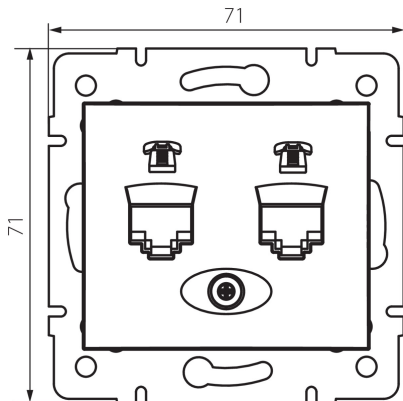


## 25047 DOMO 01-1380-050 sz

Gniazdo telefoniczne podwójne niezależne (2xRJ11)

5905339250476



### DANE OGÓLNE:

**Kolor:** szampański  
**Miejsce montażu:** do wbudowania w ścianę  
**Szerokość [mm]:** 71  
**Wysokość [mm]:** 71  
**Średnica puszkii montażowej:** 60  
**Ilość gniazd:** 2

### DANE TECHNICZNE:

**Materiał:** PC  
**Rodzaj gniazd:** telefoniczne podwójne niezależne 2x RJ11  
**Tworzywo:** PC  
**Stopień IP:** 20

### DANE LOGISTYCZNE:

**Jednostka miary:** sztuka  
**Jak pakowane:** 10  
**Ilość sztuk w opakowaniu pośrednim:** 10  
**Ilość sztuk w opakowaniu zbiorczym:** 120  
**Masa jednostkowa netto [g]:** 62  
**Gramatura [g]:** 74.58  
**Długość opakowania jednostkowego [cm]:** 10  
**Szerokość opakowania jednostkowego [cm]:** 4.5  
**Wysokość opakowania jednostkowego [cm]:** 14  
**Waga kartonu [kg]:** 8.9496  
**Szerokość kartonu [cm]:** 25.5  
**Wysokość kartonu [cm]:** 32  
**Długość kartonu [cm]:** 44  
**Objętość kartonu [m<sup>3</sup>]:** 0.035904

### INFORMACJE DODATKOWE:

- Attest PZH: Numer HK/K/1046/01/2017, ważny do 2022-12-20