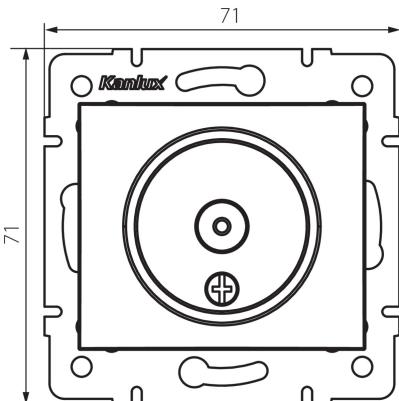


25037 DOMO 01-1290-050 sz

Gniazdo antenowe typu TV przelotowe

5905339250377



DANE OGÓLNE:

Kolor: szampański
Miejsce montażu: do wbudowania w ścianę
Szerokość [mm]: 69
Wysokość [mm]: 64
Średnica puszki montażowej: 60
Ilość gniazd: 1

DANE TECHNICZNE:

Materiał: PC
Rodzaj gniazd: antenowe typu TV przelotowe
Tworzywo: PC
Stopień IP: 20

DANE LOGISTYCZNE:

Jednostka miary: sztuka
Jak pakowane: 10
Ilość sztuk w opakowaniu pośrednim: 10
Ilość sztuk w opakowaniu zbiorczym: 120
Masa jednostkowa netto [g]: 66
Gramatura [g]: 78.33
Długość opakowania jednostkowego [cm]: 10
Szerokość opakowania jednostkowego [cm]: 4
Wysokość opakowania jednostkowego [cm]: 14
Waga kartonu [kg]: 9.3996
Szerokość kartonu [cm]: 25.5
Wysokość kartonu [cm]: 32
Długość kartonu [cm]: 44
Objętość kartonu [m³]: 0.035904

INFORMACJE DODATKOWE:

- Attest PZH: Numer HK/K/1046/01/2017, ważny do 2022-12-20