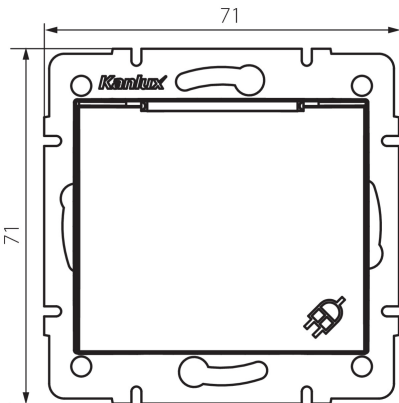


## 24968 DOMO 01-1230-130 pe

Gniazdo z uziemieniem, IP-44, Schuko

5905339249685



### DANE OGÓLNE:

**Kolor:** perłowo biały

**Miejsce montażu:** do wbudowania w ścianę

**Szerokość [mm]:** 71

**Wysokość [mm]:** 71

**Średnica puszkii montażowej:** 60

**Głębokość montażu:** 25

**Liczba gniazd:** 1

### DANE TECHNICZNE:

**Napięcie znamionowe [V]:** 250 AC

**Prąd znamionowy [A]:** 16

**Klasa ochronności przed porażeniem elektrycznym:** I

**Materiał:** PC

**Materiał styków:** CuSn94

**Rodzaj uziemienia:** typu F

**Rodzaj zacisku:** zacisk śrubowy

**Tworzywo:** PC

**Stopień IP:** 44

### DANE LOGISTYCZNE:

**Jednostka miary:** sztuka

**Jak pakowane:** 10

**Ilość sztuk w opakowaniu pośrednim:** 10

**Ilość sztuk w opakowaniu zbiorczym:** 120

**Masa jednostkowa netto [g]:** 82

**Gramatura [g]:** 97.17

**Długość opakowania jednostkowego [cm]:** 10

**Szerokość opakowania jednostkowego [cm]:** 5

**Wysokość opakowania jednostkowego [cm]:** 14

**Waga kartonu [kg]:** 11.6604

**Szerokość kartonu [cm]:** 26.5

**Wysokość kartonu [cm]:** 32

**Długość kartonu [cm]:** 44

**Objętość kartonu [m<sup>3</sup>]:** 0.037312

## 24968 DOMO 01-1230-130 pe

---

Gniazdo z uziemieniem, IP-44, Schuko

### INFORMACJE DODATKOWE:

- Atest PZH: Numer HK/K/1046/01/2017, ważny do 2022-12-20