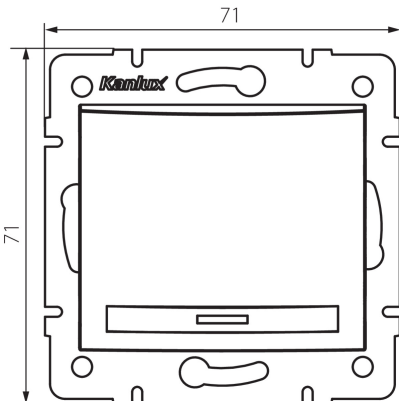


## 24956 DOMO 01-1070-230 pe

Łącznik krzyżowy

5905339249562



### DANE OGÓLNE:

**Kolor:** perłowo biały

**Miejsce montażu:** do wbudowania w ścianę

**Podświetlanie:** nie dotyczy

**Szerokość [mm]:** 71

**Wysokość [mm]:** 71

**Średnica puszki montażowej:** 60

**Głębokość montażu:** 25

### DANE TECHNICZNE:

**Napięcie znamionowe [V]:** 250 AC

**Materiał:** PC

**Materiał styków:** CuSn94

**Rodzaj zacisku:** szybkozłączka

**Tworzywo:** PC

**Liczba dźwigni:** 1

**Prąd znamionowy [AX]:** 10

**Stopień IP:** 20

### DANE LOGISTYCZNE:

**Jednostka miary:** sztuka

**Jak pakowane:** 10

**Ilość sztuk w opakowaniu pośrednim:** 10

**Ilość sztuk w opakowaniu zbiorczym:** 120

**Masa jednostkowa netto [g]:** 78

**Gramatura [g]:** 92

**Długość opakowania jednostkowego [cm]:** 10

**Szerokość opakowania jednostkowego [cm]:** 4.5

**Wysokość opakowania jednostkowego [cm]:** 14

**Waga kartonu [kg]:** 11.04

**Szerokość kartonu [cm]:** 25.5

**Wysokość kartonu [cm]:** 32

**Długość kartonu [cm]:** 44

**Objętość kartonu [m<sup>3</sup>]:** 0.035904

### INFORMACJE DODATKOWE:

## 24956 DOMO 01-1070-230 pe

---

Łącznik krzyżowy

- Attest PZH: Numer HK/K/1046/01/2017, ważny do 2022-12-20