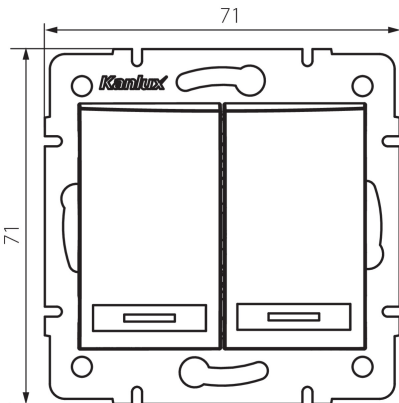


24948 DOMO 01-1010-230 pe

Łącznik dwugrupowy świecznikowy

5905339249487



DANE OGÓLNE:

Kolor: perłowo biały

Miejsce montażu: do wbudowania w ścianę

Podświetlanie: nie dotyczy

Szerokość [mm]: 71

Wysokość [mm]: 71

Średnica puszki montażowej: 60

Głębokość montażu: 25

DANE TECHNICZNE:

Napięcie znamionowe [V]: 250 AC

Materiał: PC

Materiał styków: CuSn94

Rodzaj zacisku: szybkozłączka

Tworzywo: PC

Liczba dźwigni: 2

Prąd znamionowy [AX]: 10

Stopień IP: 20

DANE LOGISTYCZNE:

Jednostka miary: sztuka

Jak pakowane: 10

Ilość sztuk w opakowaniu pośrednim: 10

Ilość sztuk w opakowaniu zbiorczym: 120

Masa jednostkowa netto [g]: 78

Gramatura [g]: 91.75

Długość opakowania jednostkowego [cm]: 10

Szerokość opakowania jednostkowego [cm]: 4

Wysokość opakowania jednostkowego [cm]: 14

Waga kartonu [kg]: 11.01

Szerokość kartonu [cm]: 25.5

Wysokość kartonu [cm]: 32

Długość kartonu [cm]: 44

Objętość kartonu [m³]: 0.035904

INFORMACJE DODATKOWE:

24948 DOMO 01-1010-230 pe

Łącznik dwugrupowy świecznikowy

- Attest PZH: Numer HK/K/1046/01/2017, ważny do 2022-12-20