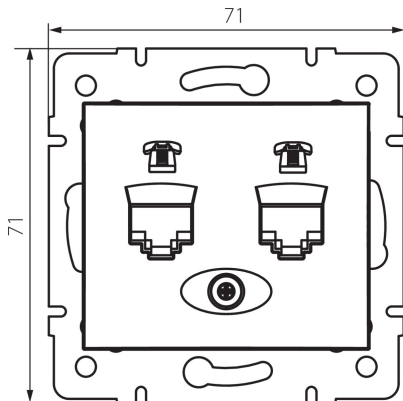


## 24929 DOMO 01-1380-041 gr

Gniazdo telefoniczne podwójne niezależne (2xRJ11)

5905339249296



### DANE OGÓLNE:

**Kolor:** grafitowy

**Miejsce montażu:** do wbudowania w ścianę

**Szerokość [mm]:** 71

**Wysokość [mm]:** 71

**Średnica puszki montażowej:** 60

**Ilość gniazd:** 2

### DANE TECHNICZNE:

**Materiał:** PC

**Rodzaj gniazd:** telefoniczne podwójne niezależne 2x RJ11

**Tworzywo:** PC

**Stopień IP:** 20

### DANE LOGISTYCZNE:

**Jednostka miary:** sztuka

**Jak pakowane:** 10

**Ilość sztuk w opakowaniu pośrednim:** 10

**Ilość sztuk w opakowaniu zbiorczym:** 120

**Masa jednostkowa netto [g]:** 62

**Gramatura [g]:** 74.58

**Długość opakowania jednostkowego [cm]:** 10

**Szerokość opakowania jednostkowego [cm]:** 4.5

**Wysokość opakowania jednostkowego [cm]:** 14

**Waga kartonu [kg]:** 8.9496

**Szerokość kartonu [cm]:** 25.5

**Wysokość kartonu [cm]:** 32

**Długość kartonu [cm]:** 44

**Objętość kartonu [m<sup>3</sup>]:** 0.035904

### INFORMACJE DODATKOWE:

- Atest PZH: Numer HK/K/1046/01/2017, ważny do 2022-12-20