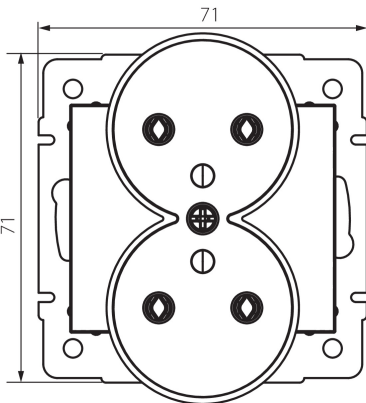


24914 DOMO 01-1253-141 gr

Gniazdo zasilające francuskie podwójne z uziemieniem

5905339249142



DANE OGÓLNE:

Kolor: grafitowy

Miejsce montażu: do wbudowania w ścianę

Szerokość [mm]: 71

Wysokość [mm]: 71

Średnica puszki montażowej: 60

Głębokość montażu: 25

Liczba gniazd: 2

DANE TECHNICZNE:

Napięcie znamionowe [V]: 250 AC

Prąd znamionowy [A]: 16

Klasa ochronności przed porażeniem elektrycznym: I

Materiał: PC

Materiał styków: CuSn94

Rodzaj uziemienia: typu E

Rodzaj zacisku: zacisk śrubowy

Tworzywo: PC

Stopień IP: 20

DANE LOGISTYCZNE:

Jednostka miary: sztuka

Jak pakowane: 10

Ilość sztuk w opakowaniu pośrednim: 10

Ilość sztuk w opakowaniu zbiorczym: 120

Masa jednostkowa netto [g]: 88

Gramatura [g]: 105.17

Długość opakowania jednostkowego [cm]: 10

Szerokość opakowania jednostkowego [cm]: 5

Wysokość opakowania jednostkowego [cm]: 14

Waga kartonu [kg]: 12.6204

Szerokość kartonu [cm]: 25.5

Wysokość kartonu [cm]: 32

Długość kartonu [cm]: 44

Objętość kartonu [m³]: 0.035904

24914 DOMO 01-1253-141 gr

Gniazdo zasilające francuskie podwójne z uziemieniem

INFORMACJE DODATKOWE:

- Atest PZH: Numer HK/K/1046/01/2017, ważny do 2022-12-20