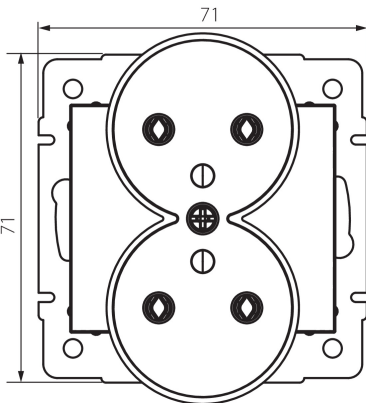


## 24855 DOMO 01-1253-143 sr

Gniazdo zasilające francuskie podwójne z uziemieniem

5905339248558



### DANE OGÓLNE:

**Kolor:** srebrny

**Miejsce montażu:** do wbudowania w ścianę

**Szerokość [mm]:** 71

**Wysokość [mm]:** 71

**Średnica puszki montażowej:** 60

**Głębokość montażu:** 25

**Liczba gniazd:** 2

### DANE TECHNICZNE:

**Napięcie znamionowe [V]:** 250 AC

**Prąd znamionowy [A]:** 16

**Klasa ochronności przed porażeniem elektrycznym:** I

**Materiał:** PC

**Materiał styków:** CuSn94

**Rodzaj uziemienia:** typu E

**Rodzaj zacisku:** zacisk śrubowy

**Tworzywo:** PC

**Stopień IP:** 20

### DANE LOGISTYCZNE:

**Jednostka miary:** sztuka

**Jak pakowane:** 10

**Ilość sztuk w opakowaniu pośrednim:** 10

**Ilość sztuk w opakowaniu zbiorczym:** 120

**Masa jednostkowa netto [g]:** 88

**Gramatura [g]:** 105.17

**Długość opakowania jednostkowego [cm]:** 10

**Szerokość opakowania jednostkowego [cm]:** 5

**Wysokość opakowania jednostkowego [cm]:** 14

**Waga kartonu [kg]:** 12.6204

**Szerokość kartonu [cm]:** 25.5

**Wysokość kartonu [cm]:** 32

**Długość kartonu [cm]:** 44

**Objętość kartonu [m<sup>3</sup>]:** 0.035904

## 24855 DOMO 01-1253-143 sr

---

Gniazdo zasilające francuskie podwójne z uziemieniem

**INFORMACJE DODATKOWE:**

- Atest PZH: Numer HK/K/1046/01/2017, ważny do 2022-12-20